

5.5. Установка теплицы

5.5.1. При установке на грунт необходимо тщательно выровнять площадку, на которой будет стоять теплица. Выройте ямки рядом с дугами, на которых установлены ножки, чтобы они в них поместились. Установите собранную теплицу таким образом, чтобы нижняя планка была на одном уровне с землей, а ножки ушли в грунт. Затем засыпьте землей и утрамбуйте.

5.5.2. При установке на фундамент или деревянный брус необходимо чтобы наружные размеры каркаса (фундамента) были равны размерам основания теплицы.

Размеры фундамента для теплиц длиной:

4 м – 3 (ш) x 4 (д) м

6 м – 3 (ш) x 6 (д) м

8 м – 3 (ш) x 8 (д) м

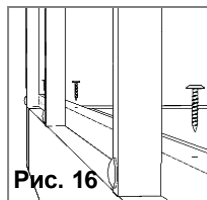
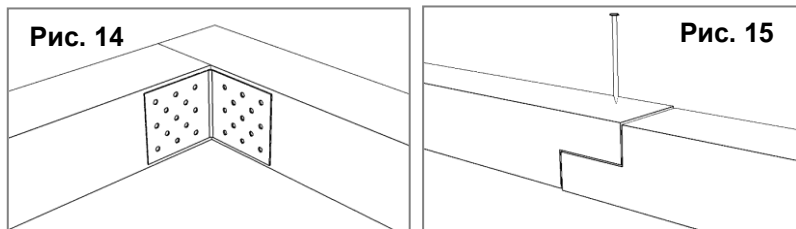
Если используется каркас из дерева,

то на углах брус можно соединить через крепежный уголок (рис. 14), а по длине «в полдерева» как показано на рис. 15.

* брус, крепежный уголок и прочие элементы каркаса (фундамента) в комплект не входят.

Необходимо закрепить собранную теплицу к каркасу (фундаменту), предварительно просверлив отверстия в нижних прямых и в пороге – смотри рис. 16

* крепеж в комплект не входит.



Внимание!

- Теплица имеет парусность. Не оставляйте собранную теплицу не укрепленной к земле.
- При установке теплицы на ветреной местности необходимо дополнительное крепление к земле подручными материалами (арматура и т.п.).
- Не устанавливайте теплицу в непосредственной близости (менее 2 м) к постройкам, ограждениям и заборам.
- Участок, на котором устанавливается теплица, должен быть ровным, без существенных перепадов уровня земли.
- При сильном ветре двери и форточки теплицы должны быть закрыты.

Не забудьте снять упаковочную пленку с обеих сторон листа!

В связи с постоянным совершенствованием теплиц «Агросфера», изготовитель оставляет за собой право на внесение изменений в конструкцию без предварительного уведомления потребителя.

Продукция не подлежит обязательной сертификации



Теплица «Агросфера – Капелька»

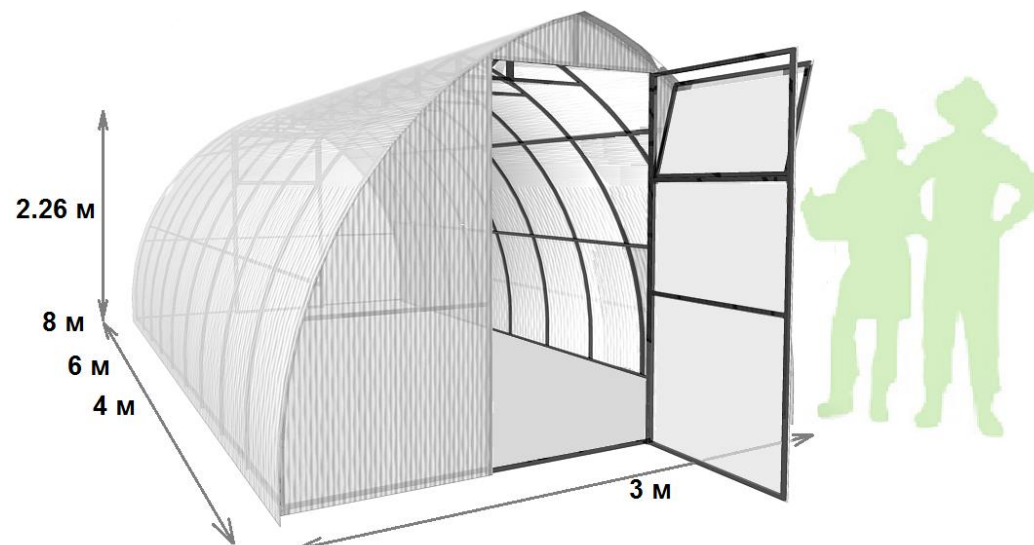
шаг дуги 67 см

из оцинкованной стальной трубы
предназначена для покрытия сотовым поликарбонатом

ПАСПОРТ ИЗДЕЛИЯ

agrosfera-yartsevo.ru

www.agrosfera.pф



длина – 4, 6, 8 м
ширина – 3 м
высота – 2.26 м

Уважаемый покупатель!

Благодарим Вас за покупку теплицы «Агросфера», которая прослужит не один десяток лет, при условии её правильной эксплуатации.

Также Вы можете приобрести у нас дополнительно: врезные форточки с ручным и автоматическим открыванием, системы капельного полива (автоматические и полуавтоматические) и наборы подвязки растений.

ТРЕБОВАНИЯ ПО УСЛОВИЯМ ЭКСПЛУАТАЦИИ

1. Перед установкой теплицы внимательно ознакомьтесь с инструкцией. Неправильная сборка может привести к повреждению каркаса.
2. В зависимости от месторасположения теплицы, покупатель сам должен оценить возможную снеговую нагрузку и при необходимости поставить подпорки или счищать снег с каркаса. Теплица рассчитана на снеговую нагрузку 100 кг/м² (соответствует 25 см снежного покрова) и ветер скоростью не более 20 м/с.
3. Не устанавливайте теплицу в непосредственной близости (менее 2 м) к постройкам, ограждениям и заборам.
4. При установке теплицы на ветреной местности необходимо жесткое крепление к поверхности почвы.
5. Не подвергайте каркас теплицы механическим воздействиям.
6. Не изменяйте самостоятельно конструкцию изделия.
7. Чтобы не допустить уменьшения светопропускаемости сотового поликарбоната, его поверхность рекомендуется очищать хлопковой тканью с помощью воды и моющих средств, не содержащих аммиака и растворителей. Не допускается использования химических средств, содержащих абразивные частицы.

Гарантийные обязательства

1. Гарантийный срок эксплуатации – 5 лет с даты продажи. Гарантия распространяется на любые производственные дефекты и дефекты материала. Гарантия не распространяется на повреждения, вызванные коррозией элементов конструкции изделия или чрезмерной снеговой нагрузкой (более 100 кг/ м²).
2. Гарантийные обязательства прекращаются:
 - 2.1. при несоответствии монтажа с инструкцией по сборке;
 - 2.2. при нарушении требований по эксплуатации теплицы;
 - 2.3. при использовании теплицы не по назначению;
 - 2.4. при наступлении обстоятельств непреодолимой силы (стихийные бедствия);
 - 2.5. при отсутствии паспорта на изделие и документа, подтверждающего оплату теплицы.
3. Гарантии не распространяются на сотовый поликарбонат.
4. Теплица имеет парусность. При самостоятельной сборке покупатель сам должен оценить необходимость дополнительного крепления теплицы к земле, в зависимости от типа почвы и места расположения теплицы.

Предприятие-изготовитель несет ответственность:

- за полноту комплектации;
- за собираемость теплицы;

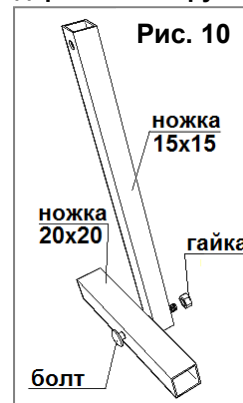
- за прочность конструкции при указанных величинах внешних атмосферных воздействий.

Предприятие-изготовитель: ООО «Агросфера»

215800, Смоленская область, г. Ярцево, ул. Победы, 17 е, тел. (48143) 3-67-77

5.3. Сборка каркаса.

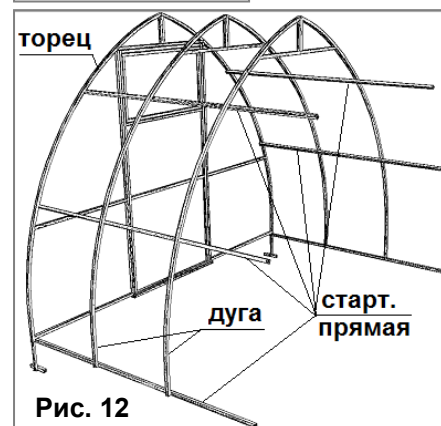
Теплица имеет два варианта установки: на грунт и на фундамент. Для установки на грунт необходимо использовать Т-образные ножки, для монтажа теплицы на фундамент или деревянный брус ножки не используются.



5.3.1. Соберите Т-образные ножки для крепления теплицы на грунт, как показано на рис. 10.

5.3.2. Соедините болтами 6×50 мм собранный торец со стартовыми прямыми, при этом, закрепив ножки в нижней части торца согласно просверленным отверстиям (рис. 11).

5.3.3. Соберите две дуги аналогично соединению торцов (см. рис. 1) с помощью болтов с шайбой и гаек.



5.3.4. Таким образом, необходимо прикрепить к стартовым прямым две дуги (с внешней стороны) как показано на рис. 12.

5.3.5. Соедините методом стыковки стартовые прямые с прямыми деталями.

5.3.6. Прикрутите к собранным деталям дуги, а в нижней части еще и Т-образные ножки согласно отверстиям (смотри рис. 13).

5.3.7. Прикрутите второй торец для теплицы длиной 4 м.

Для удлинения теплицы на два метра используйте вставки.

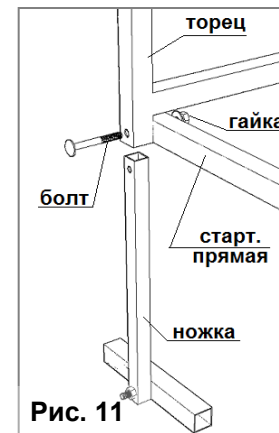


Рис. 11

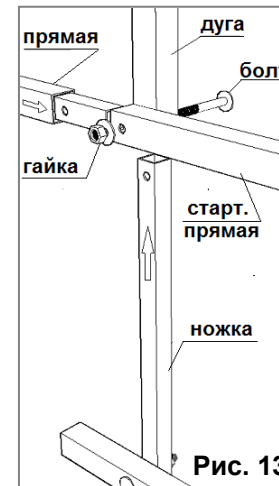


Рис. 13

5.4. Покрытие каркаса сотовым поликарбонатом.

5.4.1. Лист поликарбоната 6,0x2,1 м надрежьте строительным ножом поперек ровно посередине. Следите, чтобы лезвие делало надрез не более чем наполовину толщины листа.

5.4.2. Положите надрезанный лист на каркас к одному из краев. Надрез должен находиться снизу. Листы необходимо тщательно выровнять и установить таким образом, чтобы они выходили за крайние дуги не менее чем на 5 см. Сверху установите оцинкованный конек. Крепится сотовый поликарбонат с помощью стяжной ленты и кровельных саморезов.

5.4.3. Закрепите стяжную ленту на полудуге с помощью трех саморезов. Затем перекиньте ленту через конек и, достаточно сильно натянув, также закрепите тремя саморезами к дуге.

Дата продажи: _____ Продавец: _____

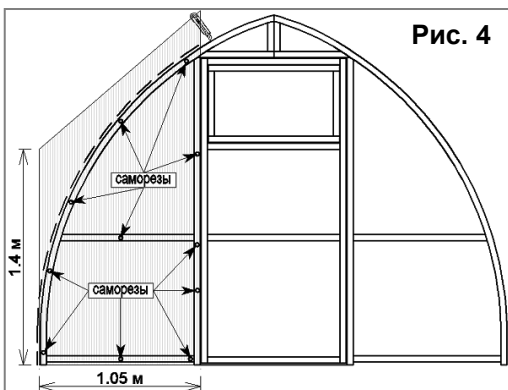


Рис. 4

Обрежьте поликарбонат по дуге и вдоль правого торца (см. рис. 5).

5.2.6. Для покрытия правой стороны торца используйте вторую часть поликарбоната в виде трапеции (рис. 6). Закрепите саморезами и обрежьте по дуге.

5.2.7. Установите петли на дверь и форточку.

5.2.8. Сделайте прорезы по горизонтальным и вертикальным краям форточки и по горизонтальному краю двери, чтобы они открывались.

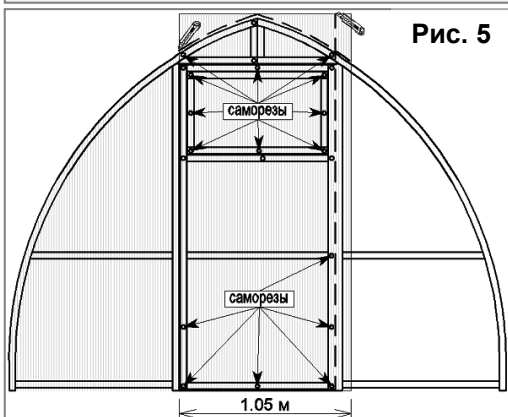


Рис. 5

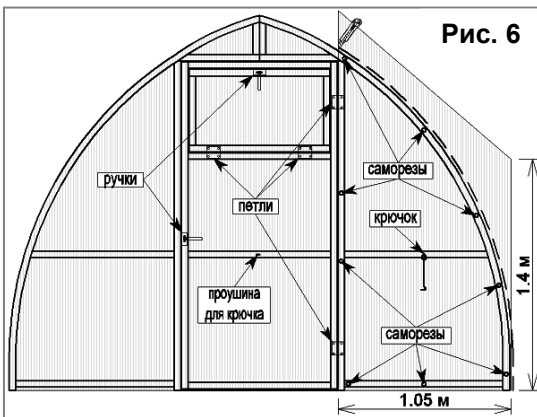


Рис. 6

5.2.9. Установите крючки на торцы, а проушины для крючков на дверях.

Обратите внимание!

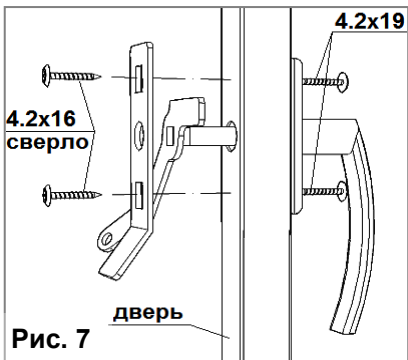


Рис. 7

При установке ручки на дверь, для крепления задней планки, используйте доп. саморезы 4,2x16 мм со сверлом (см. рис. 7). Для крепления ручки на форточку также используйте саморезы 4,2x16 мм со сверлом для фиксации завертки (рис. 8).

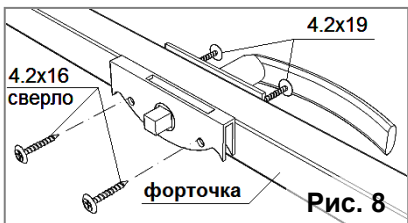


Рис. 8

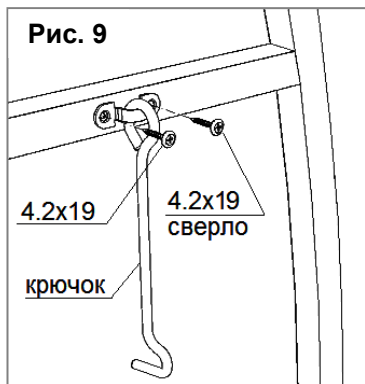


Рис. 9

А при навешивании крючков используйте доп. саморезы 4,2x19 мм со сверлом (рисунок 9).

5.2.9. Соберите второй торец и покройте его поликарбонатом аналогично первому.

Инструкция по сборке теплицы

1. Описание изделия

Теплица «Агросфера – Капелька» с шагом дуги 67 см предназначена для создания оптимального климата при выращивании рассады, цветов и овощей на приусадебном участке.

Каркас теплицы «Агросфера – Капелька» с шагом дуги 67 см изготовлен из оцинкованной трубы прямоугольного сечения 20x20 мм и предназначен для покрытия сотовым поликарбонатом. Для удобства перевозки, торец и дуги изготавливаются разборными. Каркас теплицы собирается с помощью болтов и гаек (М6). Для сборки необходим гаечный ключ №10.

Предусмотрено наличие двух дверей и форточек для улучшения проветривания теплицы. Покрытие на зиму снимать не нужно.

Комплектация изделия

Поз.	Наименование деталей	Кол-во, шт			Вид
		4 м	6 м	8 м	
1	Торец	4	4	4	
2	Дверь с форточкой	2	2	2	
3	Порог	2	2	2	
4	Дуга	10	16	22	
5	Стартовая прямая	6	6	6	
6	Прямая	6	12	18	
7	Ножки (для крепления в грунт)	6	8	10	
8	Конек оцинкованный	2	3	4	
9	Ручка (для двери)	2	2	2	
10	Ручка (для форточки)	2	2	2	
11	Петля	8	8	8	
12	Крючок (для фиксации двери в открытом положении)	2	2	2	
13	Болт М6x50 мм с шайбой	60	84	108	
14	Болт М6x50 мм (для ножек)	6	8	10	
15	Гайка М6	62	88	114	

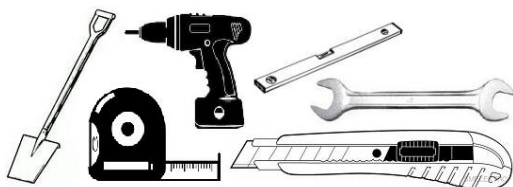
Поз.	Наименование деталей	Кол-во, шт			Вид
		4 м	6 м	8 м	
16	Стяжная лента	7	10	13	
17	Саморез 4,2x19 мм (для петель, крючков и ручек)	44	44	44	
18	Саморез 4,2x16 мм со сверлом (для крючков и ручек)	12	12	12	
19	Саморез 4,8x19 мм кровельный (для крепления поликарбоната)*	128	146	164	
20	Сотовый поликарбонат (размер листа 2,1x6 м)**	3	4	5	

* данный комплект саморезов рассчитан для крепления сотового поликарбоната толщиной 4 мм

**при покупке одного каркаса сотовый поликарбонат в комплект не входит

3. Рекомендуемый набор инструмента для сборки теплицы

1. Лопата
2. Отвертка крестовая или шуруповерт с битой PH2
3. Ключ гаечный на 10 мм или шуруповерт с 6-тигранной насадкой на 10 мм
4. Нож строительный
5. Уровень строительный
6. Рулетка 5-7 м



4. Общие правила монтажа сотового поликарбоната

К каркасу поликарбонат крепится с помощью саморезов размером 4,8x19 мм с оцинкованной шайбой и резиновым уплотнителем. В торцах уже просверлены отверстия, необходимые для крепления сотового поликарбоната. **Панели из сотового поликарбоната устанавливаются таким образом, чтобы поверхность с защитой от ультрафиолетового излучения всегда находилась с наружной стороны. Обозначение находится на упаковочной пленке.**

До момента монтажа листы должны храниться в защитной пленке.

Резание материала осуществляется специальным строительным ножом с выдвижным лезвием или электролобзиком. Во время резания листа защитная пленка должна оставаться нетронутой, препятствуя образованию царапин.

После завершения монтажа панелей сотового поликарбоната необходимо сразу же удалить защитную пленку с обеих сторон листа.

Следует иметь в виду, что каналы поликарбоната лучше ориентировать в вертикальном направлении.

5. Порядок сборки

5.1. Сборка торцов

Два торца необходимо соединить между собой с помощью двух болтов М6x50 с шайбами. Снизу необходимо прикрутить порог с помощью двух болтов с шайбами и гаек (рис. 1). Схема сборки торца показана на рис. 2.

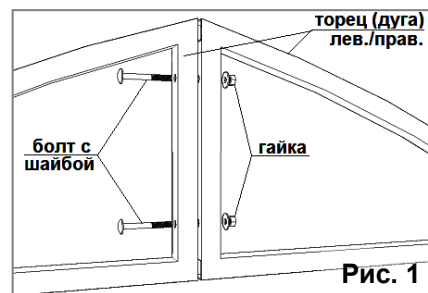


Рис. 1

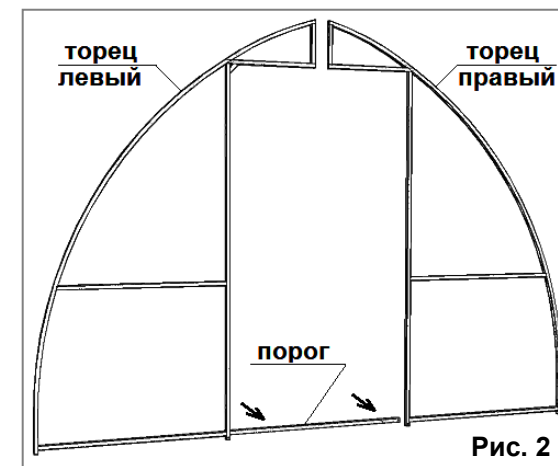


Рис. 2

Обратите внимание:

- торец с упором для двери должен находиться слева;
 - порог прикручивается с внутренней части торца.
- Соберите второй торец аналогично первому.

5.2. Покрытие сотовым поликарбонатом торцов

5.2.1. Разрежьте лист поликарбоната (размер 6,00x2,10 м) на две части: одну часть 3,7 м, другую 2,3 м. Режется поликарбонат строительным ножом или электролобзиком.

5.2.2. Поликарбонат размером 3,7x2,1 м надо разрезать пополам вдоль сот, чтобы получились две части размером 3,7x1,05 м. Затем эти части разрезать по диагонали согласно схеме, указанной на рис. 3, отмерив с каждой стороны по 1,4 м. Эти части в виде трапеций будут служить для покрытия левого и правого торцов.

5.2.3 Оставшуюся часть поликарбоната размером 2,3x2,1 м разрежьте пополам вдоль сот, как показано на рисунке 3. Они будут использованы для зашивки двери и клапана торца.

5.2.4. Положите поликарбонат в виде трапеции на левую часть торца, как показано на рис. 4, выровняйте со всех сторон и закрепите саморезами, согласно просверленным отверстиям. Обрежьте поликарбонат ровно по дуге.

5.2.5. Поликарбонат размером 2,3x1,05 м положите на дверь и клапан торца. Выровняйте по левой стороне и закрепите саморезами.

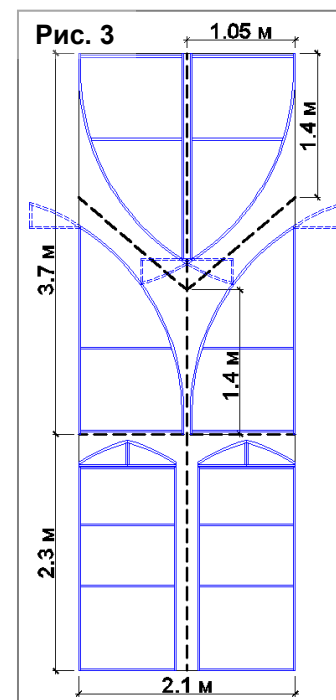


Рис. 3