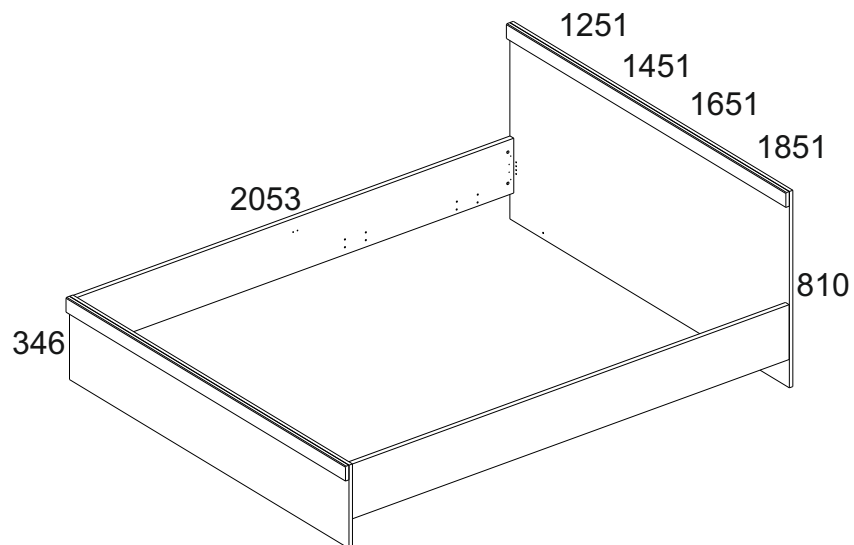


# Инструкция по сборке

## Набор модульной мебели

### “OSKAR”

- Кровать 120** АН-018.52.00.00    **Кровать 120** АН-018.53.00.00  
с подъемником
- Кровать 140** АН-018.62.00.00    **Кровать 140** АН-018.65.00.00  
с подъемником
- Кровать 160** АН-018.63.00.00    **Кровать 160** АН-018.66.00.00  
с подъемником
- Кровать 180** АН-018.64.00.00



Дата изготовления

Штамп ОТК

Дата продажи

Штамп магазина

**ИООО “АНРЭКС”**  
Республика Беларусь, 224025  
г.Брест, ул. Катин Бор, 119  
тел/факс (+375162) 29-74-68



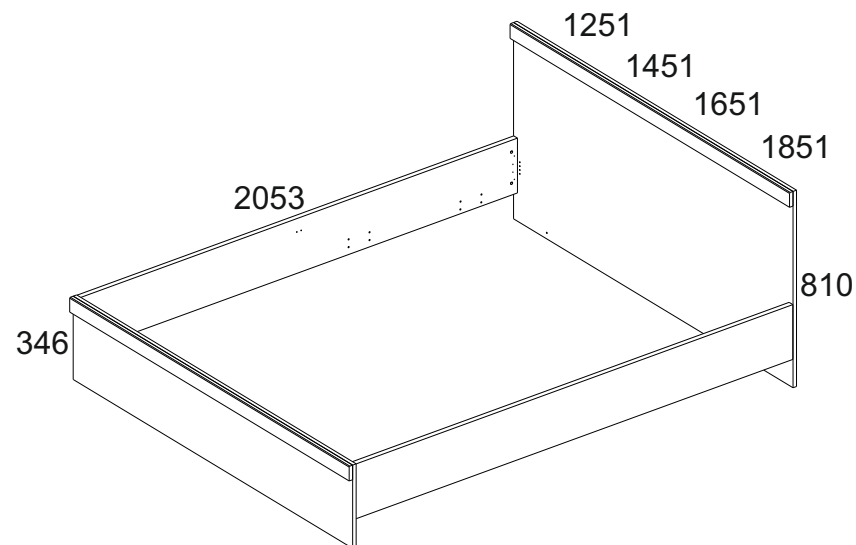
№ ТС ВУ/112 11.01. ТР025 018 01332  
от 11.05.2015  
до 04.05.2020

# Инструкция по сборке

## Набор модульной мебели

### “OSKAR”

- Кровать 120** АН-018.52.00.00    **Кровать 120** АН-018.53.00.00  
с подъемником
- Кровать 140** АН-018.62.00.00    **Кровать 140** АН-018.65.00.00  
с подъемником
- Кровать 160** АН-018.63.00.00    **Кровать 160** АН-018.66.00.00  
с подъемником
- Кровать 180** АН-018.64.00.00



Дата изготовления

Штамп ОТК

Дата продажи

Штамп магазина

**ИООО “АНРЭКС”**  
Республика Беларусь, 224025  
г.Брест, ул. Катин Бор, 119  
тел/факс (+375162) 29-74-68



№ ТС ВУ/112 11.01. ТР025 018 01332  
от 11.05.2015  
до 04.05.2020

### Инструкция по эксплуатации.

Качество и комплектность изделия рекомендуется проверять в магазине при покупке в распакованном виде. Сборка изделия должна производиться в порядке, изложенном в настоящей инструкции. В процессе эксплуатации изделий необходимо периодически затягивать ослабленные винтовые соединения. В случае необходимости перемещения изделия по квартире перед его перестановкой, необходимо полностью освободить его от груза (матраца). Во избежание поломки имеющих опор передвигание производить приподнимая изделие над уровнем пола. Удаление пыли с изделий следует производить слегка влажной мягкой салфеткой. Во избежание коробления деталей и изменения цвета изделия следует избегать установки мебели на прямых солнечных лучах.

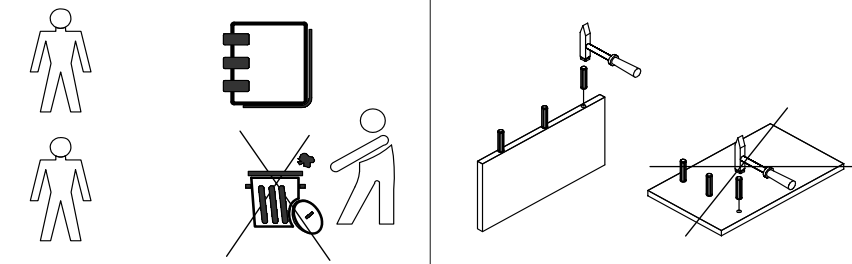
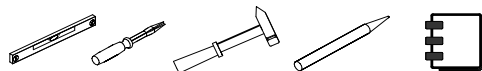
При эксплуатации изделий набора **ЗАПРЕЩАЕТСЯ**:

- устанавливать мебель вблизи отопительных приборов и вплотную к сырым стенам и в помещениях с относительной влажностью более 70%;
- температура нагрева элементов мебели не должна превышать +40 °С.
- в процессе сборки и эксплуатации изделий набора становиться ногами на горизонтальные щиты и витрины;
- применять химические чистящие средства для уборки мебели;

### Гарантии изготовителя

1. Гарантийный срок эксплуатации изделия - 24 месяца со дня продажи магазином. В период гарантийного срока изготовитель гарантирует ремонт изделий или их замену, если потребителем не нарушены правила эксплуатации.
2. Претензии предъявляются потребителем непосредственно в торгующую организацию, в которой была приобретена мебель, предъявив настоящую "Инструкцию по сборке" и копию товарного чека.
3. Изделия **Кровать 120, Кровать 140, Кровать 160, Кровать 180, Кровать 120 с подъёмником, Кровать 140 с подъёмником, Кровать 160 с подъёмником**, входящие в состав набора модульной мебели «**OSKAR**», соответствует требованиям ГОСТ 16371-93, ТР ТС 025/2012.
4. Срок службы мебели - 10 лет.
5. Предприятие-изготовитель оставляет за собой право вносить изменения в конструкцию изделия, не ухудшая его конструктивные и эксплуатационные характеристики.

**Важно!** Сохраните, пожалуйста, инструкцию в случае повторной сборки мебели или рекламации. В случае составления рекламации пользуйтесь, пожалуйста, обозначением из инструкции сборки.



### Инструкция по эксплуатации.

Качество и комплектность изделия рекомендуется проверять в магазине при покупке в распакованном виде. Сборка изделия должна производиться в порядке, изложенном в настоящей инструкции. В процессе эксплуатации изделий необходимо периодически затягивать ослабленные винтовые соединения. В случае необходимости перемещения изделия по квартире перед его перестановкой, необходимо полностью освободить его от груза (матраца). Во избежание поломки имеющих опор передвигание производить приподнимая изделие над уровнем пола. Удаление пыли с изделий следует производить слегка влажной мягкой салфеткой. Во избежание коробления деталей и изменения цвета изделия следует избегать установки мебели на прямых солнечных лучах.

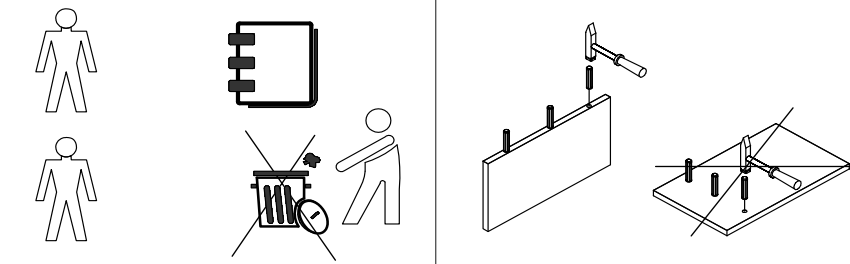
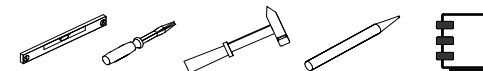
При эксплуатации изделий набора **ЗАПРЕЩАЕТСЯ**:

- устанавливать мебель вблизи отопительных приборов и вплотную к сырым стенам и в помещениях с относительной влажностью более 70%;
- температура нагрева элементов мебели не должна превышать +40 °С.
- в процессе сборки и эксплуатации изделий набора становиться ногами на горизонтальные щиты и витрины;
- применять химические чистящие средства для уборки мебели;

### Гарантии изготовителя

1. Гарантийный срок эксплуатации изделия - 24 месяца со дня продажи магазином. В период гарантийного срока изготовитель гарантирует ремонт изделий или их замену, если потребителем не нарушены правила эксплуатации.
2. Претензии предъявляются потребителем непосредственно в торгующую организацию, в которой была приобретена мебель, предъявив настоящую "Инструкцию по сборке" и копию товарного чека.
3. Изделия **Кровать 120, Кровать 140, Кровать 160, Кровать 180, Кровать 120 с подъёмником, Кровать 140 с подъёмником, Кровать 160 с подъёмником**, входящие в состав набора модульной мебели «**OSKAR**», соответствует требованиям ГОСТ 16371-93, ТР ТС 025/2012.
4. Срок службы мебели - 10 лет.
5. Предприятие-изготовитель оставляет за собой право вносить изменения в конструкцию изделия, не ухудшая его конструктивные и эксплуатационные характеристики.

**Важно!** Сохраните, пожалуйста, инструкцию в случае повторной сборки мебели или рекламации. В случае составления рекламации пользуйтесь, пожалуйста, обозначением из инструкции сборки.



№ эл-та.	Наименование	Длина, мм.	Ширина, мм.	Толщина, мм.	Кол-во, шт.	№ пачки
1	120	1251	806	32	1	2/2
	140	1451	806	32	1	2/2
	160	1651	806	32	1	2/2
	180	1851	806	32	1	2/2
2	120	1251	342	32	1	2/2
	140	1451	342	32	1	2/2
	160	1651	342	32	1	2/2
	180	1851	342	32	1	2/2
3,4	120,140,160,180	2005	225	22	2	1/2

<b>B6</b> Ø10x13 4	<b>A1</b> 4	<b>A2</b> 4
<b>M6</b> M6x50 4	<b>N1</b> 6	<b>C1</b> 8x35 8
<b>I</b> 1	<b>U1</b> 4	<b>Ri2</b> 3,5x16 32

