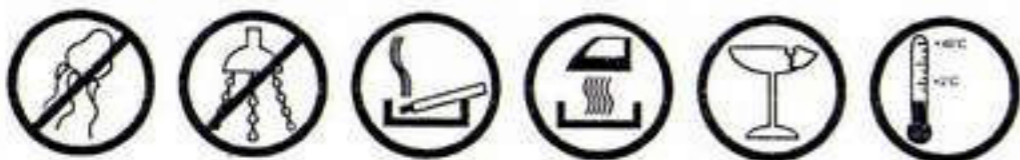


## ПРАВИЛА ЭКСПЛУАТАЦИИ И УХОДА ЗА МЕБЕЛЬЮ

1. Мебель эксплуатируется в сухих и теплых помещениях с температурой не ниже +2°C и относительной влажностью 45-70%. Мебель необходимо оберегать от попадания большого количества воды; устанавливать на расстояние не менее 50-70 см от нагревательных приборов. При установке изделий мебели в непосредственной близости от нагревательных и отопительных приборов их поверхности во время эксплуатации должны быть защищены от нагрева. Температура нагрева элементов мебели не должна превышать +40 градусов по Цельсию.

- Не следует ставить на мебель горячие предметы без теплоизоляционной прокладки. Любые поверхности мебели необходимо беречь от ударов твердыми предметами во избежание появления царапин, вмятин, трещин.



2. В процессе эксплуатации мебели периодически подкручивайте болты, шурупы, винты.

3. Удаление загрязнений с фасадных поверхностей изделий следует производить мягкими тканями (фланель, плюш) с использованием специальных составов для чистки мебели типа "Полироль". Остальные поверхности мебели стоит мыть теплой водой с применением мыльного раствора и последующей протиркой насухо. Не применять при этом эфир, ацетон, бензин и другие растворители; не пользоваться шлифовальной шкуркой и другими средствами, содержащими абразивные материалы.

4. Во избежание порчи покрытий фурнитуры (петли, ручки и др.) хранить пищевые кислоты в закрытых сосудах.

5. Не открывать двери более чем на 90°.

Двери откидные, раздвижные

выдерживают нагрузку - 10.000 циклов открываний (закрываний).

Двери распашные - 20.000 циклов открываний (закрываний).

Ящики - 20.000 циклов открываний (закрываний).

6. При эксплуатации изделий, имеющих стеклянные двери, полки и зеркала необходимо помнить, что эксплуатация стеклоизделий с дефектами сопряжена с риском получения травмы. При появлении трещин, надломов немедленно заменить поврежденную стеклодеталь или зеркало.

### ГАРАНТИИ

Изготовитель гарантирует соответствие мебели требованиям Технического Регламента Таможенного Союза при соблюдении условий транспортирования, хранения, сборки (мебели, поставляемой в разобранном виде), эксплуатации. Если у Вас появятся замечания или претензии по качеству мебели, то в течении гарантийного срока обратитесь в то место, где приобрели мебель, с предоставлением кассового и товарного чеков.

Гарантийный срок эксплуатации мебели - 12 месяцев. Срок Службы мебели - 5 лет.

Гарантийный срок исчисляются со дня продажи мебели

Наименование и адрес торгующей организации: \_\_\_\_\_

Дата продажи "\_\_\_" \_\_\_\_\_ год

Уважаемые покупатели! При соблюдении правил ухода и эксплуатации, Ваша мебель прослужит многие годы.

Место штампа или печати:

EAC

TP TC 025/2012

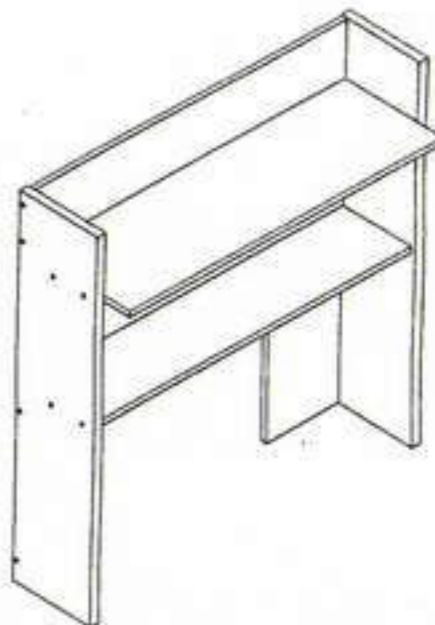


ООО "Клим-Мебель"

142184, РОССИЯ, Московская обл., Подольский р-н, пос.МИС  
Тел. 777-06-32, 777-06-33, E-mail: sales@merdes.ru

НАДСТАВКА  
НКЛХ-100

ПАСПОРТ



Габаритные размеры:  
ширина - 1000 мм  
глубина - 320 мм  
высота - 752 мм

**ВНИМАНИЕ!**  
ПРИ СБОРКЕ МЕБЕЛИ РУКОВОДЬТЕСЬ  
ИНСТРУКЦИЕЙ ПО СБОРКЕ!

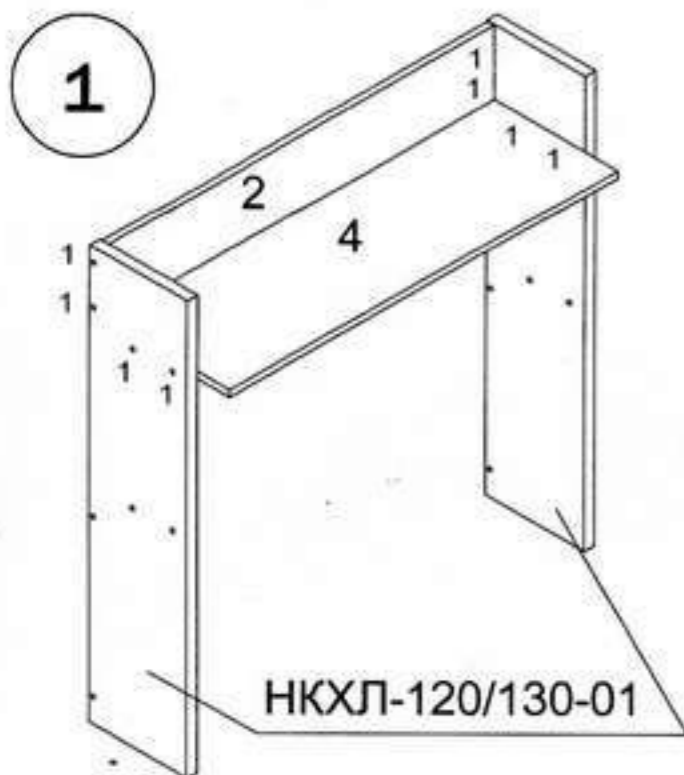
Проверяйте целостность упаковки, количество мест, наличие крепежа и фурнитуры. Транспортируйте и храните мебель в упаковке. Предохраняйте упаковки с мебелью от намокания, грязи, толчков, ударов, падений. Собирайте мебель на ровной чистой поверхности.

## УСЛОВНЫЕ ОБОЗНАЧЕНИЯ:

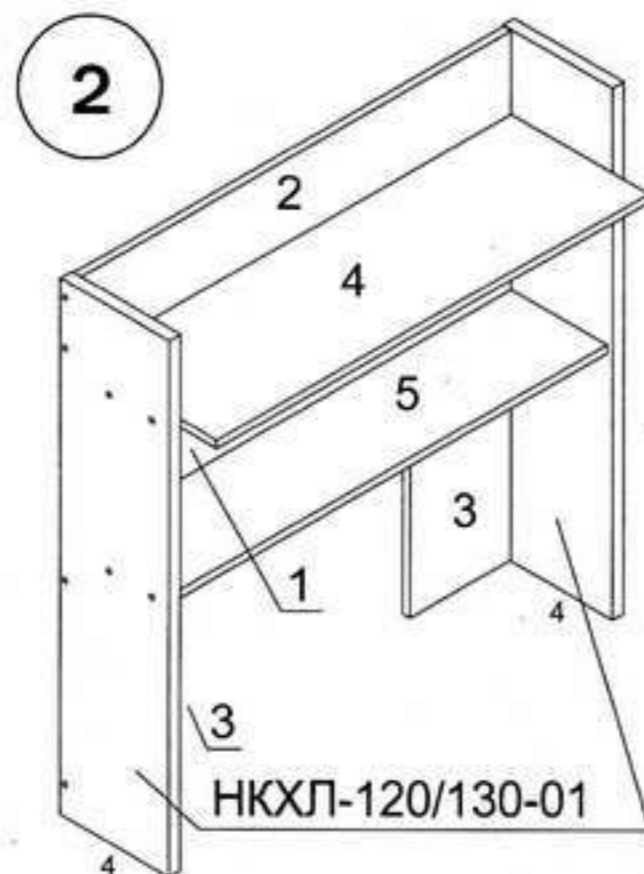
**K12** - номер детали; (2) - используемая фурнитура.

## СБОРКА НАДСТАВКИ

1. Прикрутить к боковинам НКХЛ-120/130-01 полку 4 и царгу верхнюю 2 евровинтами (1)



2. Прикрутить к полке 5 царгу 1 евровинтами (2) и закрепить эти детали с боковинами НКХЛ-120/130-01 евровинтами (2)



К боковинам НКХЛ-120/130-01 прикрутить стойки 3 евровинтами (2).  
Поставить декоративные заглушки (3) в местах установки евровинтов.

При установке надстройки на стол СТП-100 использовать клеящие пяты (4)

Боковины НКХЛ-120/130-01 являются отдельным элементом и приобретаются отдельно

## СПЕЦИФИКАЦИЯ

Наименование	Номер детали	Кол-во	Габариты, мм
ЦАРГА	1	1	948x159x16
ЦАРГА ВЕРХНЯЯ	2	1	948x159x16
СТОЙКА	3	2	499x200x16
ПОЛКА	4	1	948x320x16
ПОЛКА 1	5	1	948x228x16

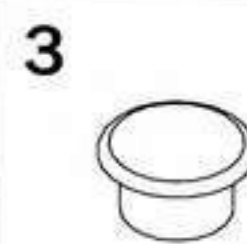
## ФУРНИТУРА



евровинт 7\*70



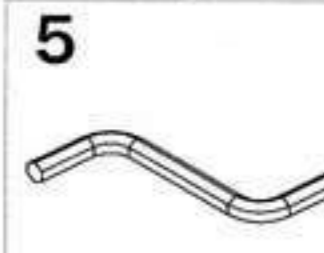
евровинт 7\*50



заглушка евровинта



клеящий пятак



ключ евровинта

## ВНИМАНИЕ !

При выявлении брака, для заказа нужной детали необходимо указать номер партии, номер детали, ее название и габариты.