

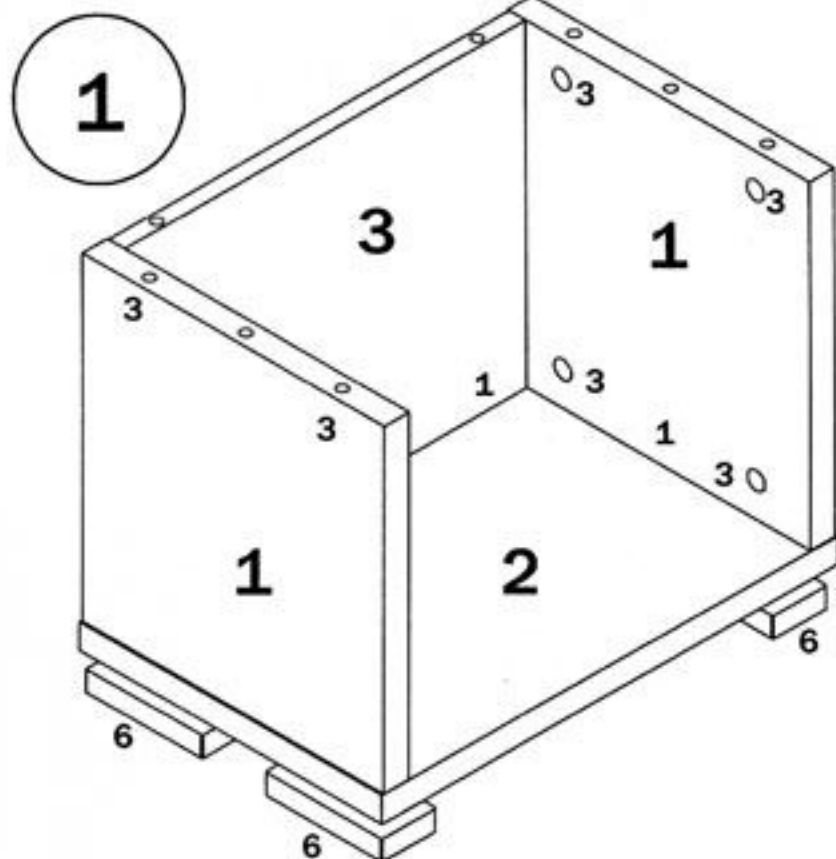
## УСЛОВНЫЕ ОБОЗНАЧЕНИЯ:

**12** - номер детали; (2) - используемая фурнитура.

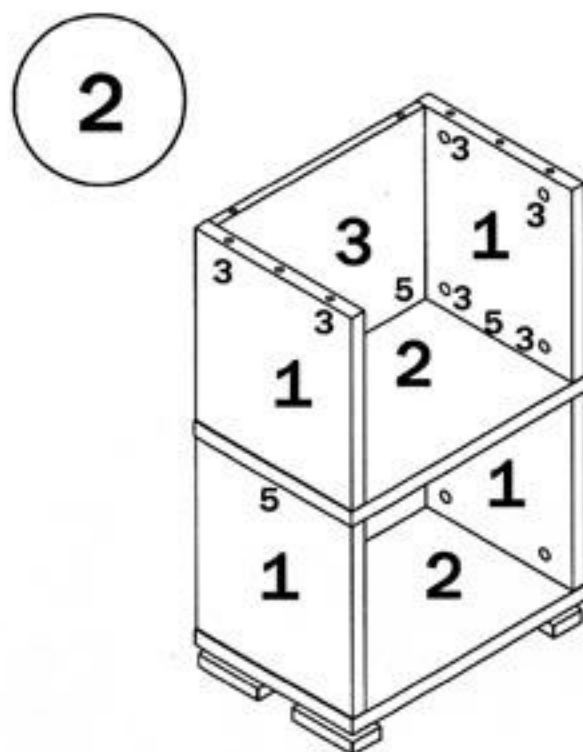
## СБОРКА СТЕЛЛАЖА

1. Закрутить в пластиковые муфты расположенные в полке 2 дюбеля стяжек-растекс (4) (см. рис.2). Вставить стяжки растекс (3) в отверстия диаметром 15 мм расположенные в боковинах 1 (см. рис.1). Забить шканты (1) в соответствующие нижние торцевые отверстия боковин 1 и соединить их с полкой 2. Фиксацию стяжек-растекс (3) произвести путем поворота их по часовой стрелке. Далее забить шканты (1) в торцевые отверстия

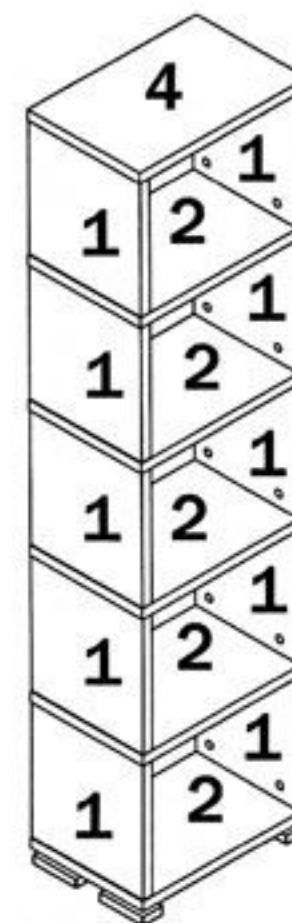
диаметром 8 мм расположенные на стенках задних 3. Соединить стенку заднюю 3 с полкой 2. Далее закрутить дюбеля стяжек-растекс (4) в следующей полке 2 и соединить с каркасом стеллажа. В сквозные отверстия диаметром 8 мм расположенные в полке 2 забить шканты (5) так, чтобы выступающая часть шканта составила примерно 20 мм. Зафиксировать полку 2 путем поворота стяжек-растекс (3) по часовой стрелке. Далее к полке 2 прикрутить опоры (6) при помощи саморезов (2).



2. Аналогичным образом произвести сборку остальных ярусов стеллажа.



**3**



3. Устанавливаем полку 4 (на этой детали присадка имеется только с одной стороны). При установке этой полки используются шканты (1). После сборки стеллажа вставить декоративные заглушки (7) в местах установки стяжек-растекс (3).

## СПЕЦИФИКАЦИЯ СБ-15

Наименование	Код	Кол-во	Габариты, мм
Боковина	СБ-10/15-01	10	320x300x25
Полка	СБ-15-02	5	454x301x25
Стенка задняя	СБ-10/15-03	5	320x400x16
Полка верхняя	СБ-15-04	1	454x301x25

## Установка стяжки-растекс



Рис. 1

СБ-15

## Установка дюбеля стяжки-растекс

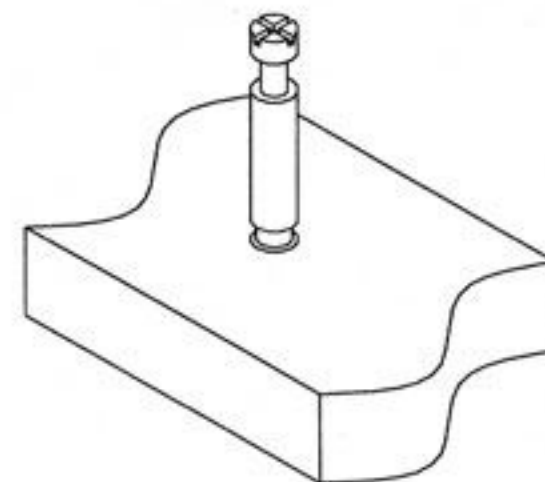


Рис. 2

## ФУРНИТУРА



## ВНИМАНИЕ !

При выявлении брака, для заказа нужной детали необходимо указать номер партии, номер детали, ее название и габариты.