

ПРАВИЛА ЭКСПЛУАТАЦИИ И УХОДА ЗА МЕБЕЛЬЮ

1. Мебель эксплуатируется в сухих и теплых помещениях с температурой не ниже +2°C и относительной влажностью 45-70%. Мебель необходимо оберегать от попадания большого количества воды; устанавливать на расстояние не менее 50-70 см от нагревательных приборов. При установке изделий мебели в непосредственной близости от нагревательных и отопительных приборов их поверхности во время эксплуатации должны быть защищены от нагрева. Температура нагрева элементов мебели не должна превышать +40 градусов по Цельсию.

Не следует ставить на мебель горячие предметы без теплоизоляционной прокладки. Любые поверхности мебели необходимо беречь от ударов твердыми предметами во избежание появления царапин, вмятин, трещин.



2. В процессе эксплуатации мебели периодически подкручивайте болты, шурупы, винты.

3. Удаление загрязнений с фасадных поверхностей изделий следует производить мягкими тканями (фланель, плюш) с использованием специальных составов для чистки мебели типа "Полироль". Остальные поверхности мебели стоит мыть теплой водой с применением мыльного раствора и последующей протиркой насухо. Не применять при этом эфир, ацетон, бензин и другие растворители; не пользоваться шлифовальной шкуркой и другими средствами, содержащими абразивные материалы.

4. Во избежание порчи покрытий фурнитуры (петли, ручки и др.) хранить пищевые кислоты в закрытых сосудах.

5. Не открывать двери более чем на 90°.

Двери откидные, раздвижные

выдерживают нагрузку - 10.000 циклов открываний (закрываний).

Двери распашные - 20.000 циклов открываний (закрываний).

Ящики - 20.000 циклов открываний (закрываний).

6. При эксплуатации изделий, имеющих стеклянные двери, полки и зеркала необходимо помнить, что эксплуатация стеклоизделий с дефектами сопряжена с риском получения травмы. При появлении трещин, надломов немедленно заменить поврежденную стеклотель или зеркало.

ГАРАНТИИ

Изготовитель гарантирует соответствие мебели требованиям Технического Регламента Таможенного Союза при соблюдении условий транспортирования, хранения, сборки (мебели, поставляемой в разобранном виде), эксплуатации. Если у Вас появятся замечания или претензии по качеству мебели, то в течении гарантийного срока обратитесь в то место, где приобрели мебель, с предоставлением кассового и товарного чеков.

Гарантийный срок эксплуатации мебели - 12 месяцев. Срок Службы мебели - 5 лет. Гарантийный срок исчисляются со дня продажи мебели

Наименование и адрес торговой организации: _____

Дата продажи "___" _____ год

Уважаемые покупатели! При соблюдении правил ухода и эксплуатации, Ваша мебель прослужит многие годы.

Место штампа или печати.

EAC

TP TC 026/2012



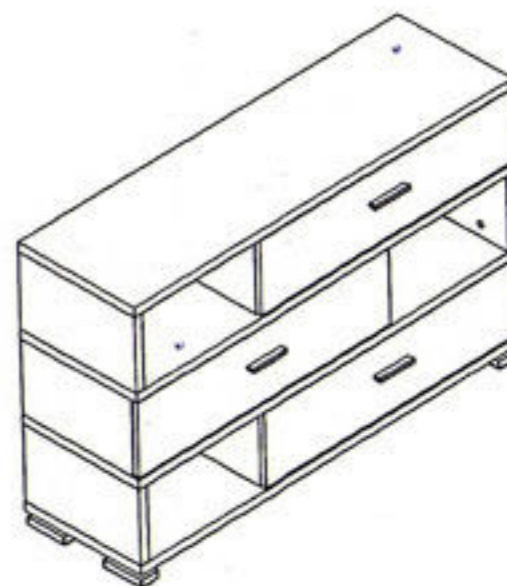
ООО "Клим-Мебель"

142184, РОССИЯ, Московская обл., Подольский р-н, пос.МИС

Тел. 777-06-32, 777-06-33, E-mail: sales@merdes.ru

СТЕЛЛАЖ
СБ-40

ПАСПОРТ



Габаритные размеры:

ширина - 1200 мм

глубина - 360 мм

высота - 750 мм

ВНИМАНИЕ!
ПРИ СБОРКЕ МЕБЕЛИ РУКОВОДЬТЕСЬ
ИНСТРУКЦИЕЙ ПО СБОРКЕ!

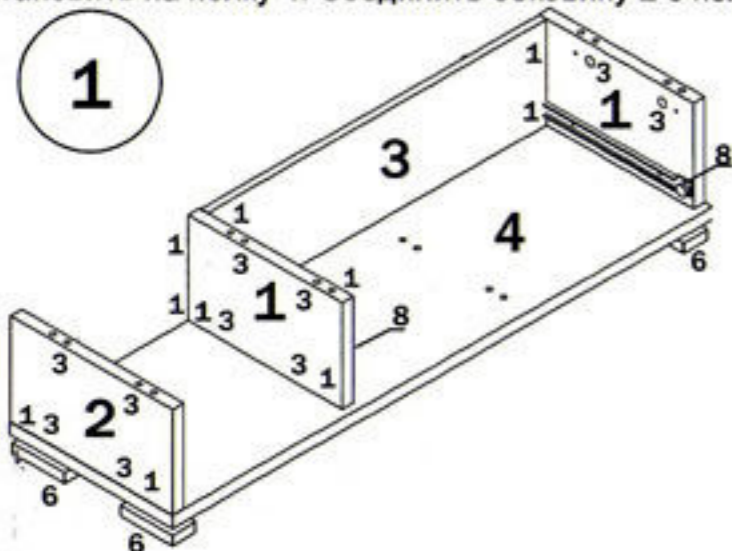
Проверяйте целостность упаковки, количество мест, наличие крепежа и фурнитуры. Транспортируйте и храните мебель в упаковке. Предохраняйте упаковки с мебелью от намокания, грязи, толчков, ударов, падений. Собирайте мебель на ровной чистой поверхности.

УСЛОВНЫЕ ОБОЗНАЧЕНИЯ:

12 - номер детали; (2) - используемая фурнитура.

СБОРКА СТЕЛЛАЖА

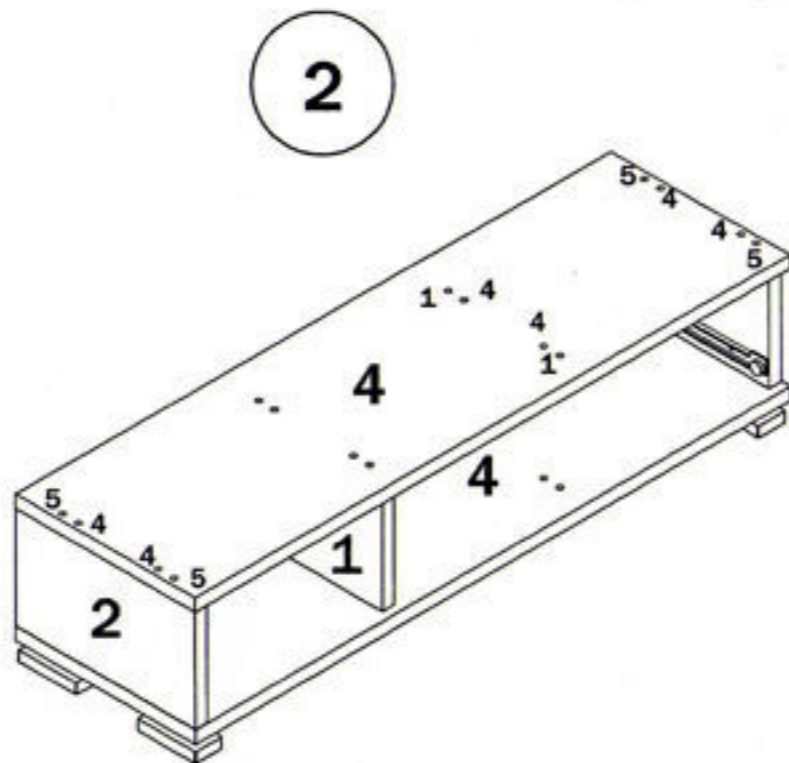
1. Прикрутить направляющие (8) к боковинам 1 при помощи евроинтов (9). Закрутить в пластиковые муфты расположенные в полке 4 (одной стороны) дюбеля стяжек-растекс (4) (см. рис.2). Вставить стяжки растекс (3) в отверстия диаметром 15 мм, расположенные в боковинах 1 и 2 (см. рис.1). Забить шканты (1) в соответствующие торцевые отверстия деталей 1, 2, 3. Соединить боковины 1 с стенкой задней 3. Собранный каркас установить на полку 4. Соединить боковину 2 с полкой 4. Зафиксировать стяжки-растекс (3) путем поворота их по часовой стрелке. После этого к полке 4 с нижней стороны (по углам и середине) прикрутить опоры (6) саморезами (2).



2. Закрутить в пластиковые муфты полки 4 (с двух сторон) дюбеля стяжек-растекс (4) и соединить ее с каркасом стеллажа.

3. После сборки нужного количества ярусов стеллажа сверху устанавливается полка верхняя 5. Расположение выдвижных ящиков может быть произвольная (шахматная или обычная).

Аналогичным образом произвести сборку необходимого количества ярусов стеллажа (см. пункт 1). В сквозные отверстия 8 мм расположенные по краям полок 4 использовать шканты (5) так, чтобы после забивки выступающая часть шканта (5) составила примерно 20 мм



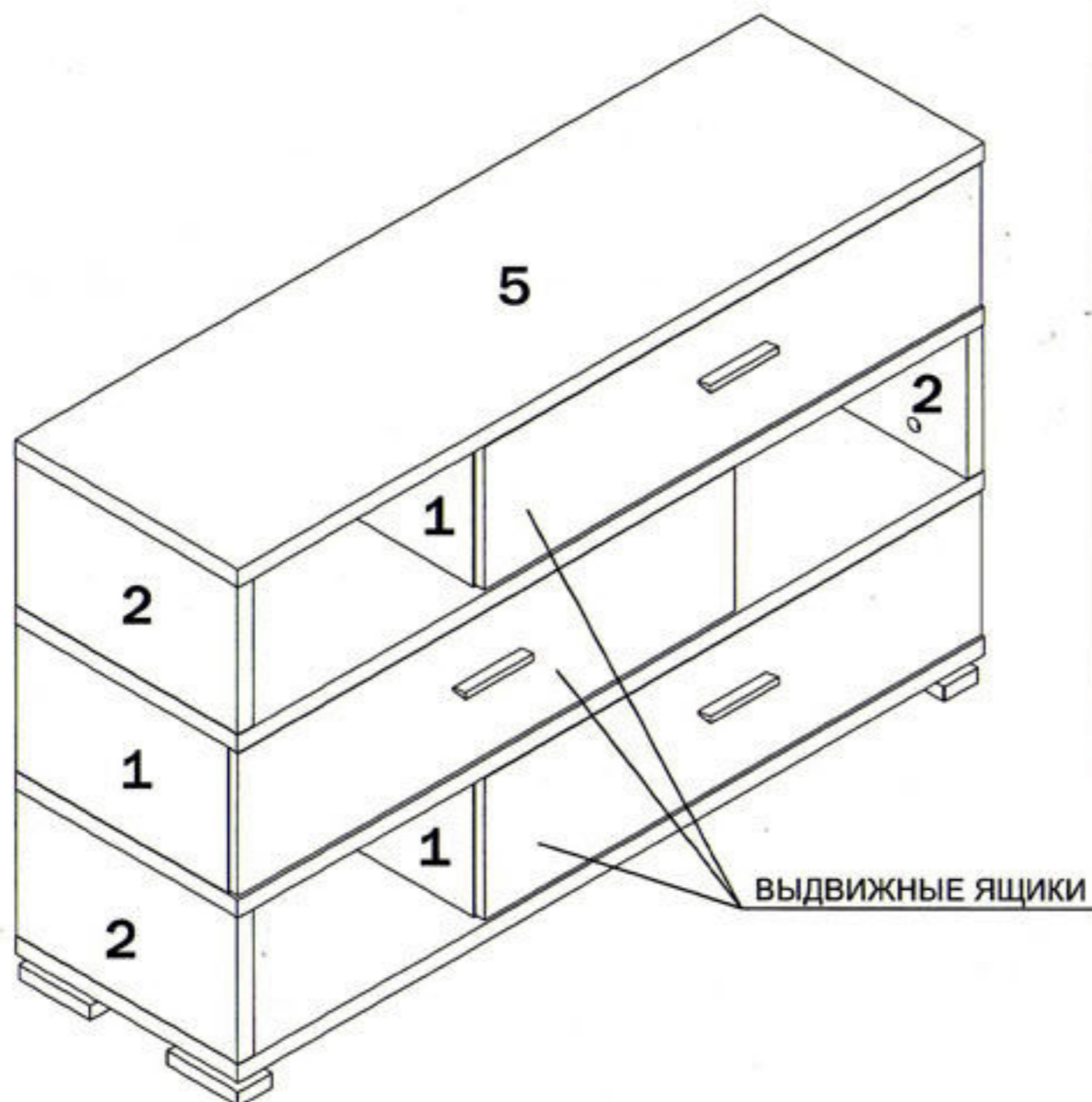
На схеме проведена сборка с расположением ящиков в шахматной последовательности.

СПЕЦИФИКАЦИЯ СБ-40

Наименование	Номер детали	Кол-во	Габариты, мм	Место детали в упаковке
Полка	4	1	1200x360x25	СБ-40 П
Боковина	2	1	358x205x25	
Боковина 1	1	2	341x205x25	СБ-40 Б
Стенка задняя	3	1	753x205x16	
Боковина ящика левая	6	1	300x150x16	
Боковина ящика правая	7	1	300x150x16	
Стенка задняя ящика	8	1	670x150x16	
Передняя панель ящика	9	1	799x199x16	
Дно ящика	10	1	709x296x3,2	СБ-40 ПВ
Полка верхняя	5	1	1200x360x25	

Собрать выдвижные ящики и вставить их в каркас стеллажа.
Поставить декоративные заглушки (7) в местах установки
стяжек-растекс (3)

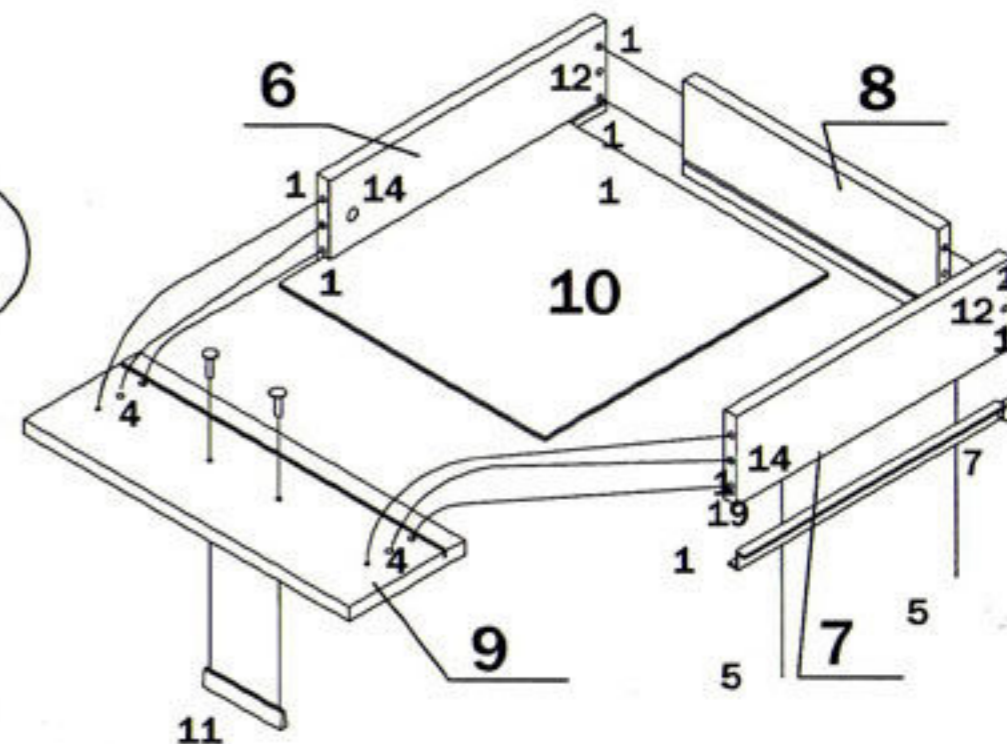
ОБЩИЙ ВИД СТЕЛЛАЖА СБ-40



СБОРКА ЯЩИКА

Взять стенку заднюю выдвижного ящика 8 и забить в соответствующие отверстия шканты (1). Соединить боковины ящика 6 и 7 с задней стенкой 8. Фиксацию производить при помощи евровинтов (12). Далее положить каркас ящика на заднюю стенку 8 и забить шканты (1) в соответствующие торцевые отверстия на боковинах ящика 6 и 7, и вставить стяжки растекс (114) (см.рис.1). После этого вставить дно ящика 10 в пазы на каркасе ящика, таким образом, чтобы дно ящика 10 вошло в паз на стенке задней ящика 8. Далее закрутить в переднюю панель ящика 9 в имеющиеся муфты дюбеля стяжек-растекс (4). Соединить переднюю панель ящика 9 с каркасом. Фиксацию произвести путем поворота стяжки (14) по часовой стрелки. После этого положить ящик дном вверх и пркрутить ответные планки направляющих (7) к боковинам ящика 6 и 7 при помощи саморезов (5). Далее к передней панели 9 прикрепить ручку (11).

6



Установка стяжки-растекс



Рис. 1

СБ-40

Установка дюбеля стяжки-растекс

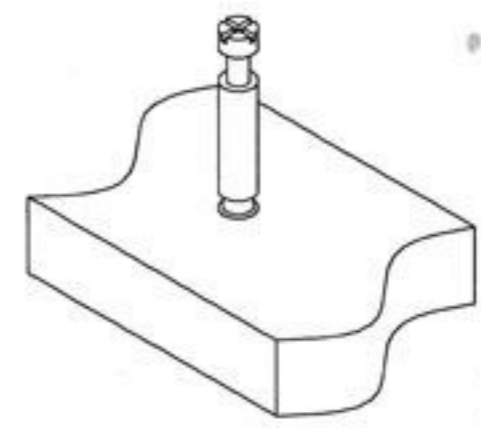


Рис. 2

ФУРНИТУРА

<p>1</p>  <p>шкант 8*30</p>	<p>2</p>  <p>саморез 3,5*16 с прессшайбой</p>	<p>3</p>  <p>стяжка-растекс 15/25</p>	<p>4</p>  <p>дюбель стяжки-растекс</p>	<p>5</p>  <p>шкант 8*60</p>	<p>6</p>  <p>опора</p>	<p>7</p>  <p>заглушка стяжки-растекс</p>	<p>8</p>  <p>направляющие 300 мм</p>
		<p>9</p>  <p>винт 6* 13</p>	<p>10</p>  <p>саморез 3,5*15</p>	<p>11</p>  <p>ручка 96 мм</p>	<p>12</p>  <p>евровинт 7* 50</p>	<p>13</p>  <p>ключ евовинта</p>	<p>14</p>  <p>стяжка-растекс 15/16</p>

ВНИМАНИЕ !

При выявлении брака, для заказа нужной детали необходимо указать номер партии, номер детали, ее название и габариты.