

ПРАВИЛА ЭКСПЛУАТАЦИИ И УХОДА ЗА МЕБЕЛЬЮ

1. Мебель эксплуатируется в сухих и теплых помещениях с температурой не ниже +2°C и относительной влажностью 45-70%. Мебель необходимо оберегать от попадания большого количества воды; устанавливать на расстояние не менее 50-70 см от нагревательных приборов. При установке изделий мебели в непосредственной близости от нагревательных и отопительных приборов их поверхности во время эксплуатации должны быть защищены от нагрева. Температура нагрева элементов мебели не должна превышать +40 градусов по Цельсию.

Не следует ставить на мебель горячие предметы без теплоизоляционной прокладки. Любые поверхности мебели необходимо беречь от ударов твердыми предметами во избежание появления царапин, вмятин, трещин.



2. В процессе эксплуатации мебели периодически подкручивайте болты, шурупы, винты.

3. Удаление загрязнений с фасадных поверхностей изделий следует производить мягкими тканями (фланель, плюш) с использованием специальных составов для чистки мебели типа "Полироль". Остальные поверхности мебели стоит мыть теплой водой с применением мыльного раствора и последующей протиркой насухо. Не применять при этом эфир, ацетон, бензин и другие растворители; не пользоваться шлифовальной шкуркой и другими средствами, содержащими абразивные материалы.

4. Во избежание порчи покрытий фурнитуры (петли, ручки и др.) хранить пищевые кислоты в закрытых сосудах.

5. Не открывать двери более чем на 90°.

Двери откидные, раздвижные

выдерживают нагрузку - 10.000 циклов открываний (закрываний).

Двери распашные - 20.000 циклов открываний (закрываний).

Ящики - 20.000 циклов открываний (закрываний).

6. При эксплуатации изделий, имеющих стеклянные двери, полки и зеркала необходимо помнить, что эксплуатация стеклоизделий с дефектами сопряжена с риском получения травмы. При появлении трещин, надломов немедленно заменить поврежденную стеклотель или зеркало.

ГАРАНТИИ

Изготовитель гарантирует соответствие мебели требованиям Технического Регламента Таможенного Союза при соблюдении условий транспортирования, хранения, сборки (мебели, поставляемой в разобранном виде), эксплуатации. Если у Вас появятся замечания или претензии по качеству мебели, то в течении гарантийного срока обратитесь в то место, где приобрели мебель, с предоставлением кассового и товарного чеков.

Гарантийный срок эксплуатации мебели - 12 месяцев. Срок Службы мебели - 5 лет. Гарантийный срок исчисляю со дня продажи мебели

Наименование и адрес торгующей организации: _____

Дата продажи "___" _____ год

Уважаемые покупатели! При соблюдении правил ухода и эксплуатации, Ваша мебель прослужит многие годы.

Место штампа или печати.



ТР ТС 026/2012

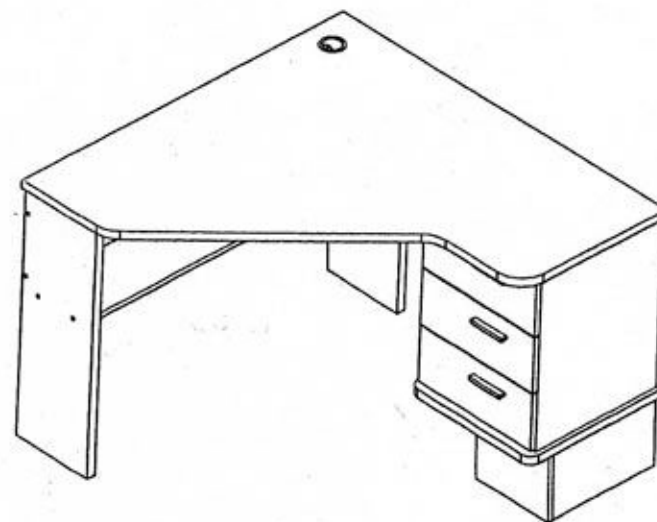


ООО "Клим-Мебель"

142184, РОССИЯ, Московская обл., Подольский р-н, пос.МИС
Тел. 777-06-32, 777-06-33, E-mail: sales@merdes.ru

СТОЛ КОМПЬЮТЕРНЫЙ СД-45 ПРАВЫЙ

ПАСПОРТ



Габаритные размеры:
ширина - 1150 мм
глубина - 1100 мм
высота - 785 мм

ВНИМАНИЕ!
ПРИ СБОРКЕ МЕБЕЛИ РУКОВОДСТВУЙТЕСЬ
ИНСТРУКЦИЕЙ ПО СБОРКЕ

Проверяйте целостность упаковки, количество мест, наличие крепежа и фурнитуры. Транспортируйте и храните мебель в упаковке. Предохраняйте упаковку с мебелью от намокания, грязи, толчков, ударов, падений. Собирайте мебель на ровной чистой поверхности.

1. Забивку шкантов (1) производить только в торцевые отверстия деталей
2. Фиксацию евровинтов (2 и (6))производить при помощи ключа евровинта (13).

УСЛОВНЫЕ ОБОЗНАЧЕНИЯ:

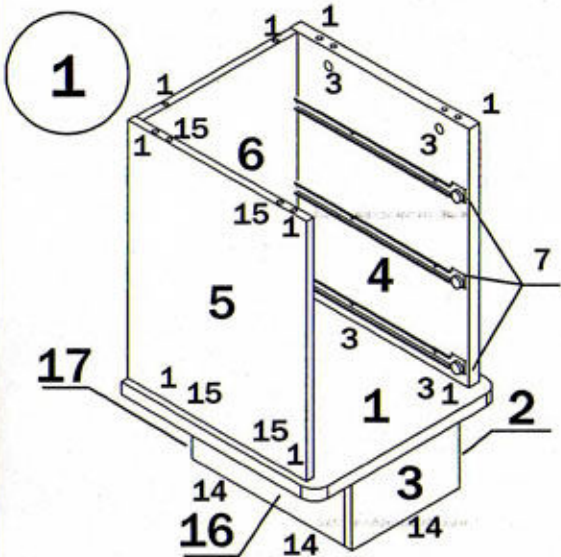
12 - номер детали; **(2)** - используемая фурнитура.

СБОРКА СТОЛА

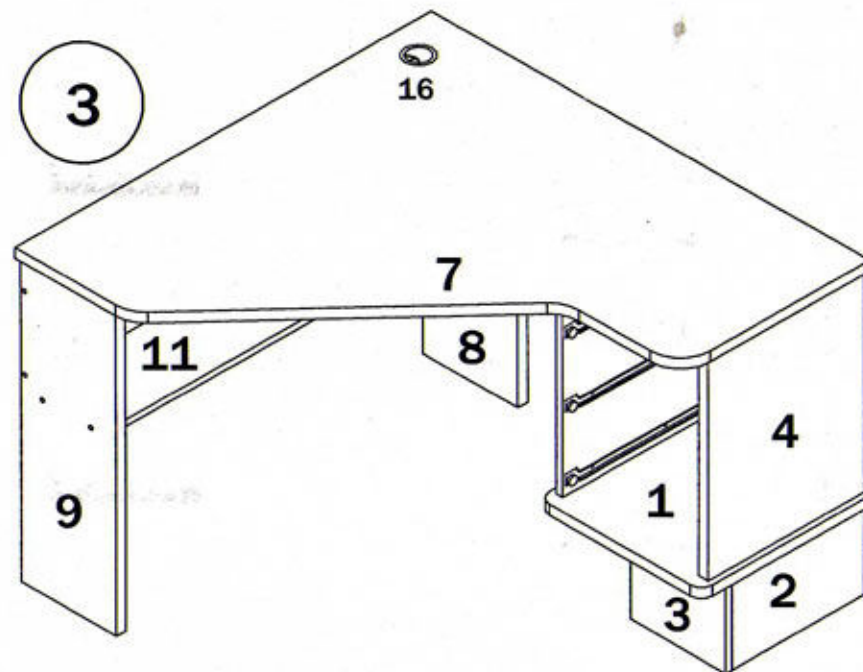
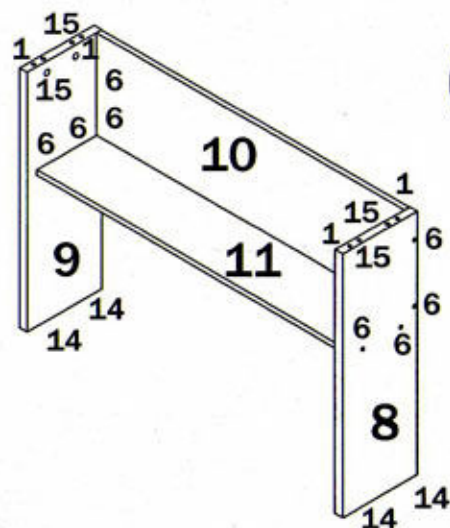
1. Прибить подпятники (14) к деталям 2, 16,17 и 3. Соединить эти детали при помощи шкантов (1) и стяжек-растекс(15) .Фиксацию стяжек-растекс (15) произвести путем поворота их по часовой стрелке. Соединить детали 2, 16 с деталью 17 евровинтами (6). Соединить полку 1 с этими деталями при помощи шкантов (1), (9), и стяжек-растекс (15). Вставить стяжки -растекс (3), (15) в детали 4 и 5. Прикрутить направляющие (7) к боковинам 4 и 5 винтами (8).Нижние направляющие (7) следует закрутить только на один винт. Соединить детали 4 и 5 с полкой нижней 1.

Зафиксировать стяжки-растекс. Нижние направляющие зафиксировать винтами (8). Забить шканты (1) в торцы детали 6 и соединить ее с полкой 1.

2.Прибить подпятники (14) к деталям 8 и 9. Соединить детали 10 и 11 с боковинами 8 и 9 при помощи евровинтов (6)



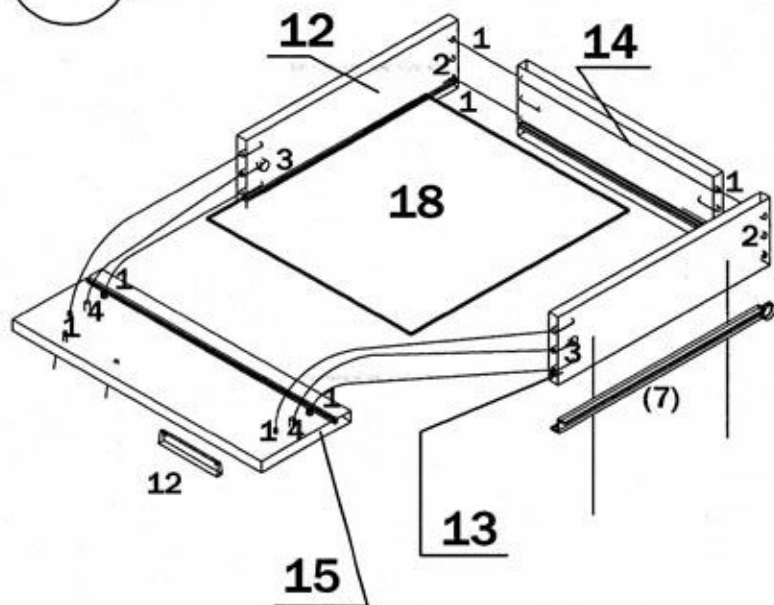
Вставить стяжки -растекс (15) в детали 8 и 9, и забить шканты (1) в соответствующие торцевые отверстия этих деталей



4. Закрутить в пластиковые муфты дюбеля стяжек-растекс (4) расположенные в столешнице 7. Соединить столешницу 7 с элементами стола собранными в п.1 и 2.. Вставить заглушку 16 и поставить декоративные заглушки (10) и (11) в местах установки евровинтов и стяжек-растекс. Собрать выдвижные ящики (см. сборка ящика) и вставить их в каркас стола.

СБОРКА ЯЩИКОВ

4



Взять стенку заднюю выдвижного ящика 14 и забить в соответствующие отверстия шканты (1). Соединить боковины ящика 12 и 13 с задней стенкой. 14 Фиксацию производить при помощи евроинтов (2). Далее положить каркас ящика на заднюю стенку 14 и забить шканты (1) в соответствующие торцевые отверстия на боковинах ящика 12, 13, и вставить стяжки растекс (3) (см.рис.1). После этого вставить дно ящика 18 в пазы на каркасе ящика, таким образом, чтобы дно ящика 18 вошло в паз на стенке задней ящика 14. Далее закрутить в переднюю панель ящика 15 в муфты дюбеля-стяжек-растекс

(4). Соединить переднюю панель ящика 15 с каркасом. Фиксацию стяжек-растекс(3) произвести путем поворота стяжки (3) по часовой стрелке. После этого положить ящик дном вверх и прикрутить ответные планки направляющих (7) к боковинам ящика 2, 13 при помощи саморезов (5). Прикрутить ручку (12)

ОБЩИЙ ВИД СТОЛА СД-45



СПЕЦИФИКАЦИЯ СД-45

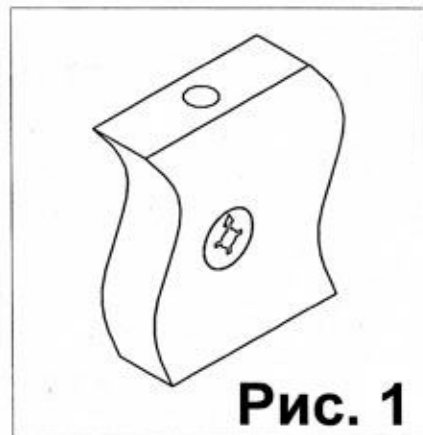
Наименование	Номер детали	Кол-во	Габариты, мм	Место детали в упаковке
Полка	1	1	428x444x25	СД-45СС
Столешница	7	1	1148x1098x25	
Опора нижняя	2	1	350x210x25	СД-45СК
Боковина левая тумбы	4	1	411x520x25	
Стойка правая нижняя	8	1	755x249x25	
Стойка средняя нижняя	9	1	755x249x25	
Стойка нижняя	3	1	249x210x16	
Боковина правая тумбы	5	1	411x520x16	
Стенка задняя тумбы	6	1	358x520x16	
Царга нижняя	10	1	1033x300x16	
Боковина ящика левая	12	3	350x129x16	
Боковина ящика правая	13	3	350x129x16	
Стенка задняя ящика	14	3	300x120x16	
Передняя панель ящика	15	3	398x188x16	
Полка правая	11	1	1033x217x16	СД-45СС
Дно ящика	18	3	348x314x3,2	СД-45СК
Опора нижняя 1	16	1	350x210x16	
Стенка задняя нижняя	17	1	199x210x16	

СД-45 ПРАВЫЙ

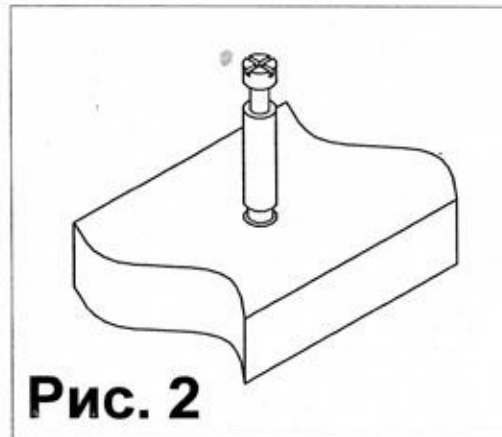
ВНИМАНИЕ !

При выявлении брака, для заказа нужной детали необходимо указать номер партии, номер детали, ее название и габариты.

Установка
стяжки-растекс



Установка дюбеля
стяжки-растекс



ФУРНИТУРА

1  шкант 8*30	2  евровинт 7*50	3  стяжка-растекс 15/16	4  дюбель стяжки-растекс	5  саморез 3,5x15	6  евровинт 7*70	7  направляющие 350 мм	8  евровинт 6*13
9  шкант 8*60	10  заглушка евровинта 7*50	11  заглушка стяжки-растекс	12  ручка 96 мм	13  ключ евровинта	14  подпятник с гвоздями	15  стяжка-растекс 15/25	16  дзаглушка 60 мм