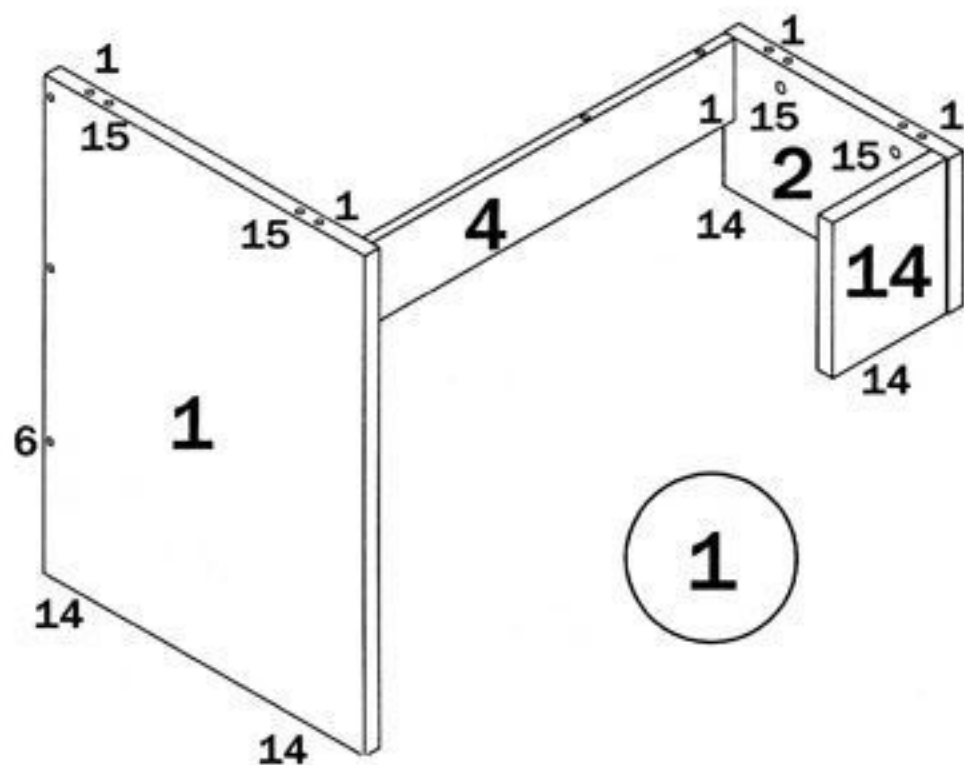


УСЛОВНЫЕ ОБОЗНАЧЕНИЯ:

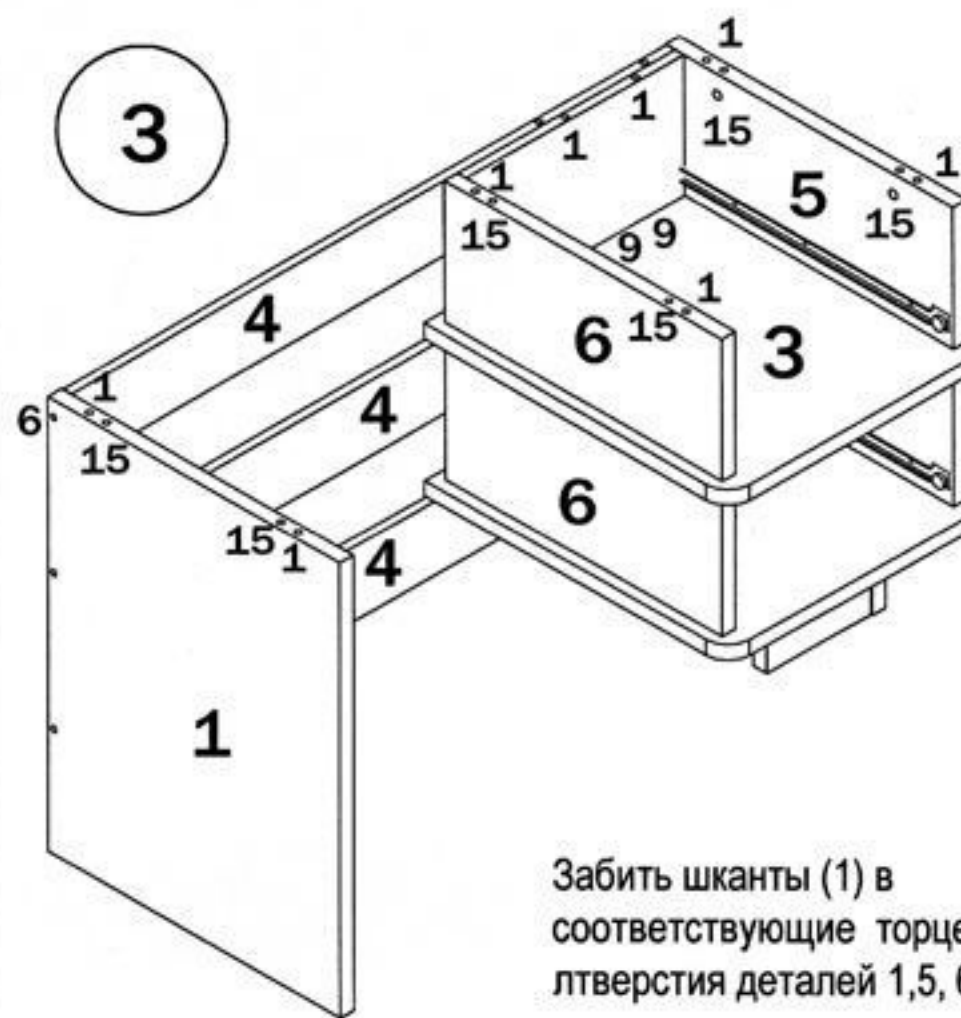
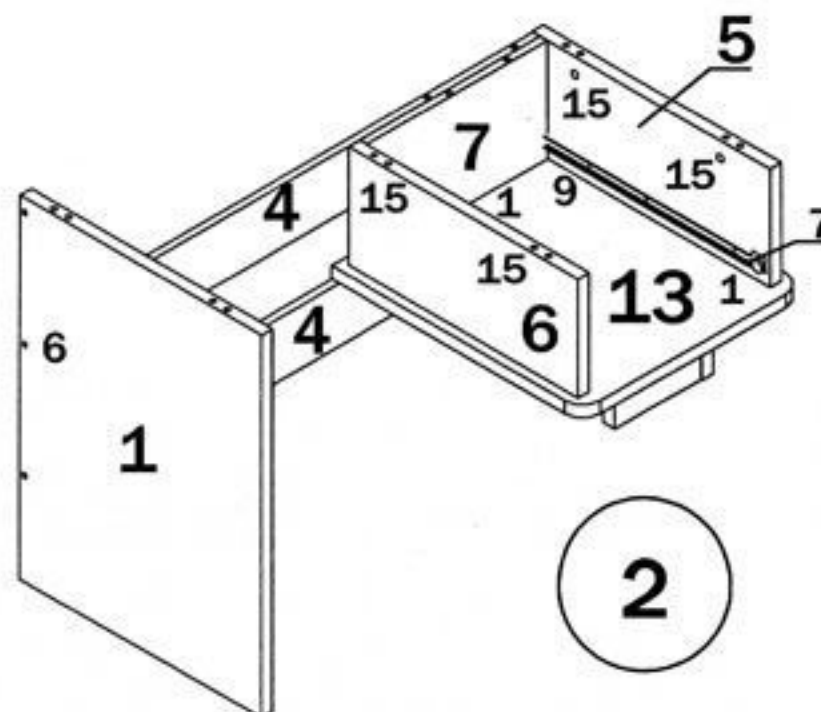
12 - номер детали; **(2)** - используемая фурнитура.
СБОРКА СТОЛА

1. Прибить подпятники (14) при помощи гвоздей к низу боковин 1, 2, 14. Забить шканты (1) в торцевые отверстия диаметром 8 мм расположенные на царгах 4 и 14. Закрутить дюбеля стяжек-растекс (4) в муфты расположенные на детали 2 (смю рисю2). Вставить стяжки-растекс (15) в отверстия диаметром 15 мм расположенные на детали 14. Соединить детали 2 и 14 между собой. Фиксацию стяжек-растекс (15) произвести путем поворота их по часовой стрелке.. Далее соединить царгу 4 с боковинами 1 и 2 при помощи евровинтов (6).



2. Закрутить дюбеля стяжек-растекс (4) в пластиковые муфты, расположенные на полке 13, и соединить ее с деталями 2 и 4 при помощи стяжек-растекс (15) и евровинтов (2). Затем прикрутить направляющие (7) к боковинам 5 и 6. Соединить боковина 5 и 6 с полкой 13. Установить стенку заднюю 7 с использованием шкантов (1). Закрепить вторую царгу 4 при помощи евровинтов (6).

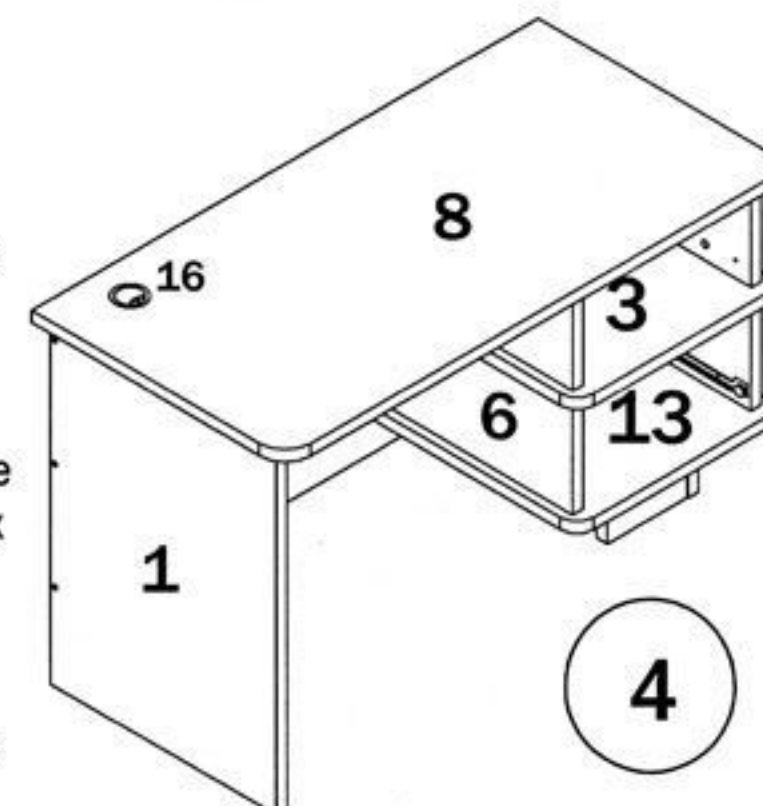
Закрутить в пластиковые муфты дюбеля стяжек-растекс(4) на полке 3 и соединить ее с боковинами 5 и 6. Забить шканты (9) в соответствующие отверстия диаметром 8 мм расположенные на полке 3 так, чтобы выступающая часть шканта составила примерно 20 мм. Установить полку 3, боковины 5 и 6 как было описано в п.2.



Зафиксировать третью царгу 4 при помощи евровинтов (6). Следует учесть, что при затруднении в установке третьей царги 4 следует немного ослабить фиксацию предыдущей царги, и после установки все винты закрутить полностью.

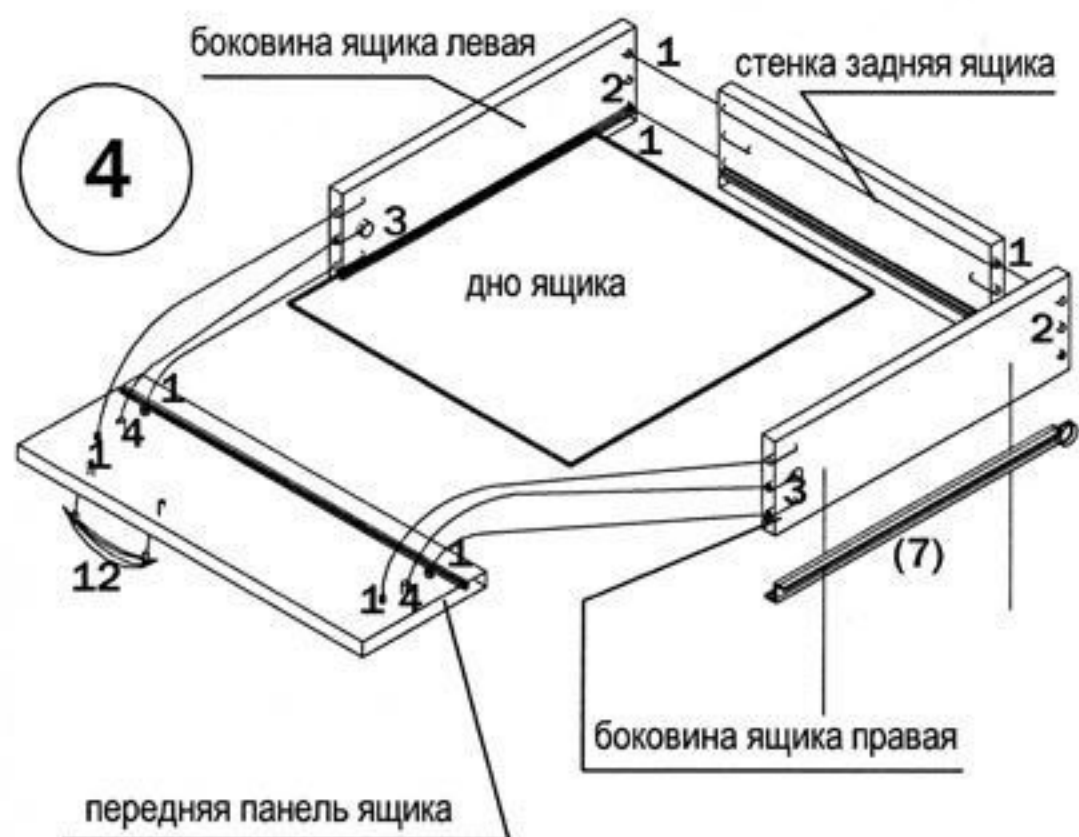
Забить шканты (1) в соответствующие торцевые отверстия деталей 1,5, 6.

4. Закрутить в пластиковые муфты дюбеля стяжек-растекс (4) расположенные в столешнице 8. Соединить столешницу 8 с каркасом стола. Фиксацию произвести путем поворота стяжек-растекс по часовой стрелке. Вставить заглушку 16 и поставить декоративные заглушки (10) и (11) в местах установки евровинтов и стяжек-растекс. Собрать выдвижные ящики (см. сборка ящика) и вставить их в каркас стола.



(продолжение см.лист 2)

СБОРКА ЯЩИКОВ

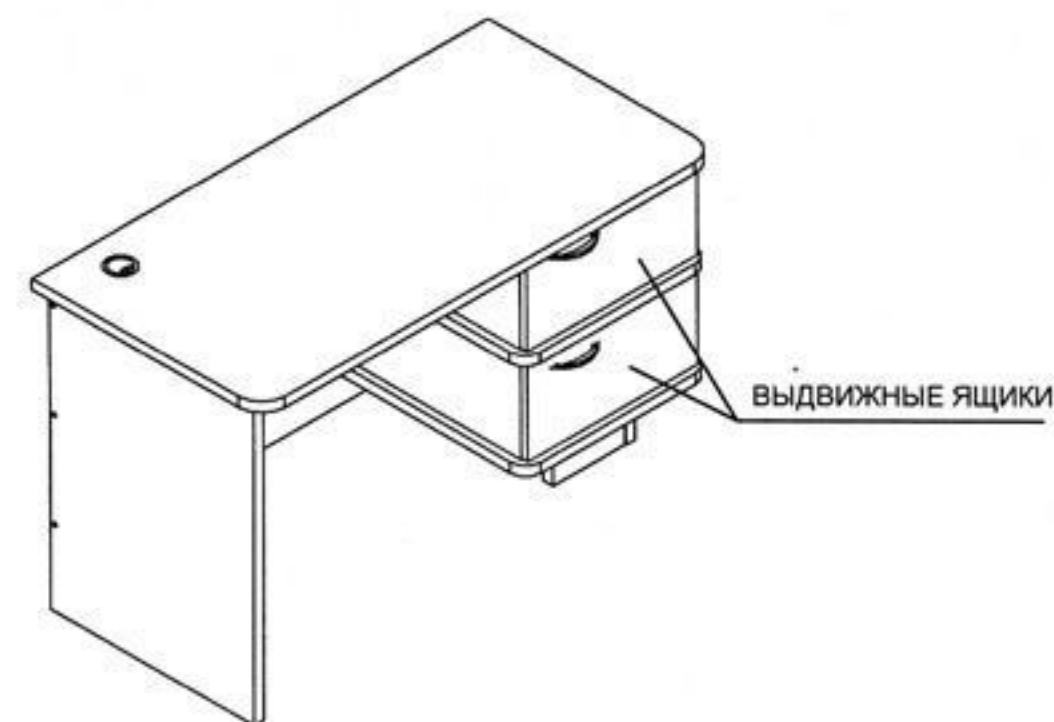


Взять стенку заднюю выдвижного ящика и забить в соответствующие отверстия шканты (1). Соединить боковины ящика с задней стенкой. Фиксацию производить при помощи евровинтов (2). Далее положить каркас ящика на заднюю стенку и забить шканты (1) в соответствующие торцевые отверстия на боковинах ящика, и вставить стяжки растекс (3) (см.рис.1). После этого вставить дно ящика в пазы на каркасе ящика, таким образом, чтобы дно ящика вошло в паз на стенке задней ящика. Далее закрутить в переднюю панель ящика

имеющиеся муфты дюбеля стяжек-растекс (4). Соединить переднюю панель ящика с каркасом. Фиксацию стяжек-растекс(3) произвести путем поворота стяжки (3) по часовой стрелке. После этого положить ящик дном вверх и прикрутить ответные планки направляющих (7) к боковинам ящика при помощи саморезов (5). Прикрутить ручку при помощи винтов М4х22, проложив предварительно уплотнительные шайбы под винты.

Далее вставить выдвижной ящик в каркас стола так, чтобы ответные планки направляющих (7) закрученные на боковинах ящика вошли в направляющие (7) закрученные на боковинах тумбы 3 и 4. Вставить ящики в каркас тумбы.

ОБЩИЙ ВИД СТОЛА СД-15С



СПЕЦИФИКАЦИЯ СД-15С

Наименование	Обозначение	Количество	Габариты, мм
Боковина левая	СД-15-01	1	731x534x25
Боковина правая нижняя	СД-15-02	1	227x374x25
Полка	СД-15-03	1	488x554x25
Царга стола	СД-15-04	3	1110x119x16
Боковина правая стола	СД-15-05	2	227x524x25
Боковина левая стола	СД-15-06	2	227x506x25
Стенка задняя стола	СД-15-07	2	227x389x16
Столешница	СД-15-08	1	1200x600x25
Боковина ящика левая	СД-15-09	2	450x129x16
Боковина ящика правая	СД-15-10	2	450x129x16
Стенка задняя ящика	СД-15-11	2	341x129x16
Передняя панель ящика	СД-15-12	2	448x222x16
Полка стола	СД-15-13	1	488x554x25
Стойка нижняя	СД-15-14	1	227x190x25
Дно ящика	СД-15-14	2	446x353x3,2

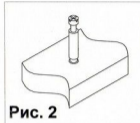
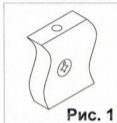
СД-15С

Установка
стяжки-растекс

Установка дюбеля
стяжки-растекс

ВНИМАНИЕ !

При выявлении брака, для заказа
нужной детали необходимо указать
номер партии, номер детали, ее
название и габариты.



ФУРНИТУРА

1  шкант 8*30	2  евровинт 7*50	3  стяжка-растекс 15/16	4  дюбель стяжки-растекс	5  саморез 3,5x15	6  евровинт 7*70	7  направляющие 450 мм	8  евровинт 6*13
9  шкант 8*60	10  заглушка евровинта 7*50	11  заглушка стяжки-растекс	12  ручка 96 мм	13  ключ евровинта	14  подлятник с гвоздями	15  стяжка-растекс 15/25	16  заглушка 60 мм