

ПРАВИЛА ЭКСПЛУАТАЦИИ И УХОДА ЗА МЕБЕЛЬЮ

1. Мебель эксплуатируется в сухих и теплых помещениях с температурой не ниже +2°C и относительной влажностью 45-70%. Мебель необходимо оберегать от попадания большого количества воды; устанавливать на расстояние не менее 50-70 см от нагревательных приборов. При установке изделий мебели в непосредственной близости от нагревательных и отопительных приборов их поверхности во время эксплуатации должны быть защищены от нагрева. Температура нагрева элементов мебели не должна превышать +40 градусов по Цельсию.

Не следует ставить на мебель горячие предметы без теплоизоляционной прокладки. Любые поверхности мебели необходимо беречь от ударов твердыми предметами во избежание появления царапин, вмятин, трещин.



2. В процессе эксплуатации мебели периодически подкручивайте болты, шурупы, винты.

3. Удаление загрязнений с фасадных поверхностей изделий следует производить мягкими тканями (фланель, плюш) с использованием специальных составов для чистки мебели типа "Полироль". Остальные поверхности мебели стоит мыть теплой водой с применением мыльного раствора и последующей протиркой насухо. Не применять при этом эфир, ацетон, бензин и другие растворители; не пользоваться шлифовальной шкуркой и другими средствами, содержащими абразивные материалы.

4. Во избежание порчи покрытий фурнитуры (петли, ручки и др.) хранить пищевые кислоты в закрытых сосудах.

5. Не открывать двери более чем на 90°.

Двери откидные, раздвижные

выдерживают нагрузку - 10.000 циклов открываний (закрываний).

Двери распашные - 20.000 циклов открываний (закрываний).

Ящики - 20.000 циклов открываний (закрываний).

6. При эксплуатации изделий, имеющих стеклянные двери, полки и зеркала необходимо помнить, что эксплуатация стеклоизделий с дефектами сопряжена с риском получения травмы. При появлении трещин, надломов немедленно заменить поврежденную стеклотель или зеркало.

ГАРАНТИИ

Изготовитель гарантирует соответствие мебели требованиям Технического Регламента Таможенного Союза при соблюдении условий транспортирования, хранения, сборки (мебели, поставляемой в разобранном виде), эксплуатации. Если у Вас появятся замечания или претензии по качеству мебели, то в течении гарантийного срока обратитесь в то место, где приобрели мебель, с предоставлением кассового и товарного чеков.

Гарантийный срок эксплуатации мебели - 12 месяцев. Срок Службы мебели - 5 лет.

Гарантийный срок исчисляются со дня продажи мебели

Наименование и адрес торгующей организации: _____

Дата продажи " ____ " _____ год

Уважаемые покупатели! При соблюдении правил ухода и эксплуатации, Ваша мебель прослужит многие годы.

Место штампа или печати.



ТР ТС 025/2012



ООО "Клим-Мебель"

142184, РОССИЯ, Московская обл., Подольский р-н, пос.МИС
Тел. 777-06-32, 777-06-33, E-mail: sales@merdes.ru

СТОЛ СД-35 ЛЕВЫЙ

ПАСПОРТ



Габаритные размеры:
ширина - 1350 мм
глубина - 800 мм
высота - 756 мм

ВНИМАНИЕ!
ПРИ СБОРКЕ МЕБЕЛИ РУКОВОДСТВУЙТЕСЬ
ИНСТРУКЦИЕЙ ПО СБОРКЕ!

Проверяйте целостность упаковки, количество мест, наличие крепежа и фурнитуры. Транспортируйте и храните мебель в упаковке.

Предохраняйте упаковки с мебелью от намокания, грязи, толчков, ударов, падений. Собирайте мебель на ровной чистой поверхности.

ОБЩИЙ ВИД СТОЛА СД-35 ЛЕВЫЙ

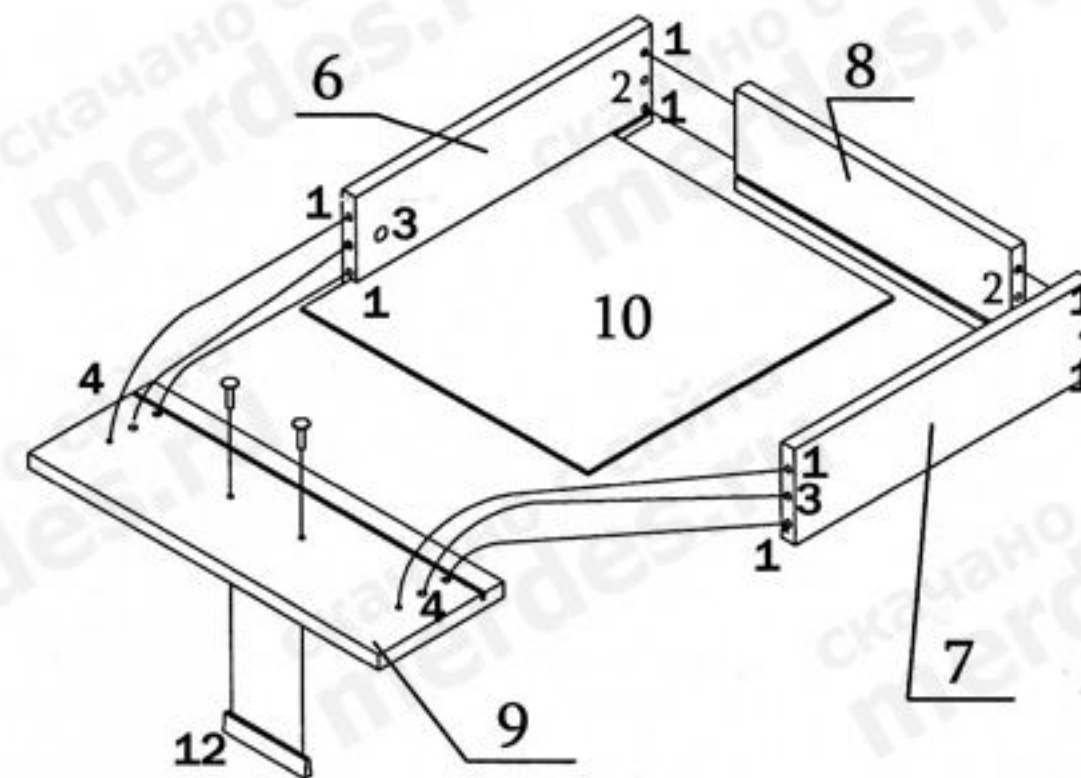


ВЫДВИЖНЫЕ ЯЩИКИ

СБОРКА ЯЩИКОВ

Взять стенку заднюю выдвижного ящика 8 и забить в соответствующие отверстия шканты (1). Соединить боковины ящика 6 и 7 с задней стенкой 8. Фиксацию производить при помощи евровинтов (6). Далее положить каркас ящика на заднюю стенку 8 и забить шканты (1) в соответствующие торцевые отверстия на боковинах ящика 6 и 7, и вставить стяжки растекс (3) (см.рис.1). После этого вставить дно ящика 10 в пазы на каркасе ящика, таким образом, чтобы дно ящика 10 вошло в паз на стенке задней ящика 8. Далее закрутить в переднюю панель ящика 9 в имеющиеся муфты дюбеля стяжек-растекс (4). Соединить переднюю панель ящика 9 с каркасом. Фиксацию произвести путем поворота стяжки (3) по часовой стрелки. Далее к передней панели 9 прикрепить ручку (12). Аналогичным образом собрать остальные ящики.

4



УСЛОВНЫЕ ОБОЗНАЧЕНИЯ:

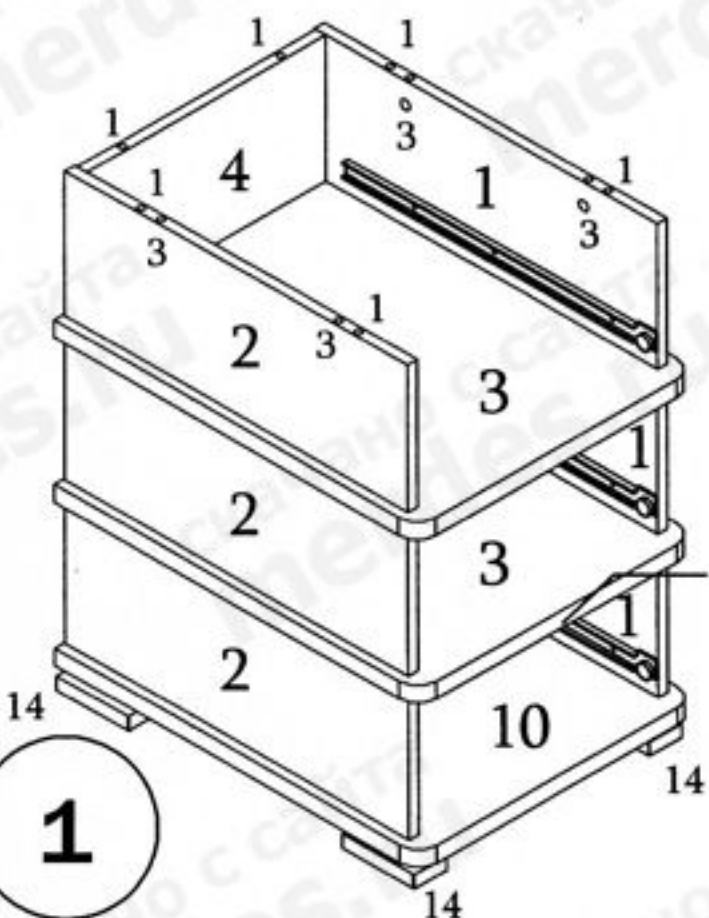
12 - номер детали; (2) - используемая фурнитура.

СБОРКА СТОЛА

1. Вставить стяжки-растекс (3) в детали 1 и 2 (см. рис. 1) Закрутить дюбеля стяжек-растекс (4) в муфты на полках 10 и 3 (см. рис.2). Соединить детали 1 и 2 с полкой 10. Фиксацию стяжек-растекс произвести путем поворота их по часовой стрелке. Прикрутить к деталям 1 и 2 с внутренних сторон направляющие (7) при помощи евровинтов (11). Деталь 4 соединить с полкой 10 при помощи шкантов (1). Установить полку 3. Зафиксировать

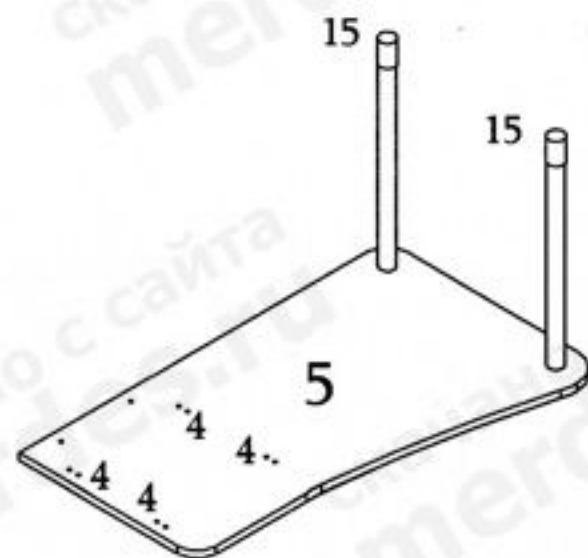
стяжки-растекс (3). В сквозные отверстия полки 3 забить шканты (9) так, чтобы выступающая часть шканта составила примерно 20 мм. Собрать второй и третий ярус стола. В детали, используемые в верхнем ярусе тумбы, забить шканты (1). К полке 10 прикрутить опоры (14) при помощи саморезов (8).

2. Прикрутить к столешнице 5 опоры (15) при помощи саморезов (6). Закрутить в муфты дюбеля стяжек-растекс (4) (см. рис.2)



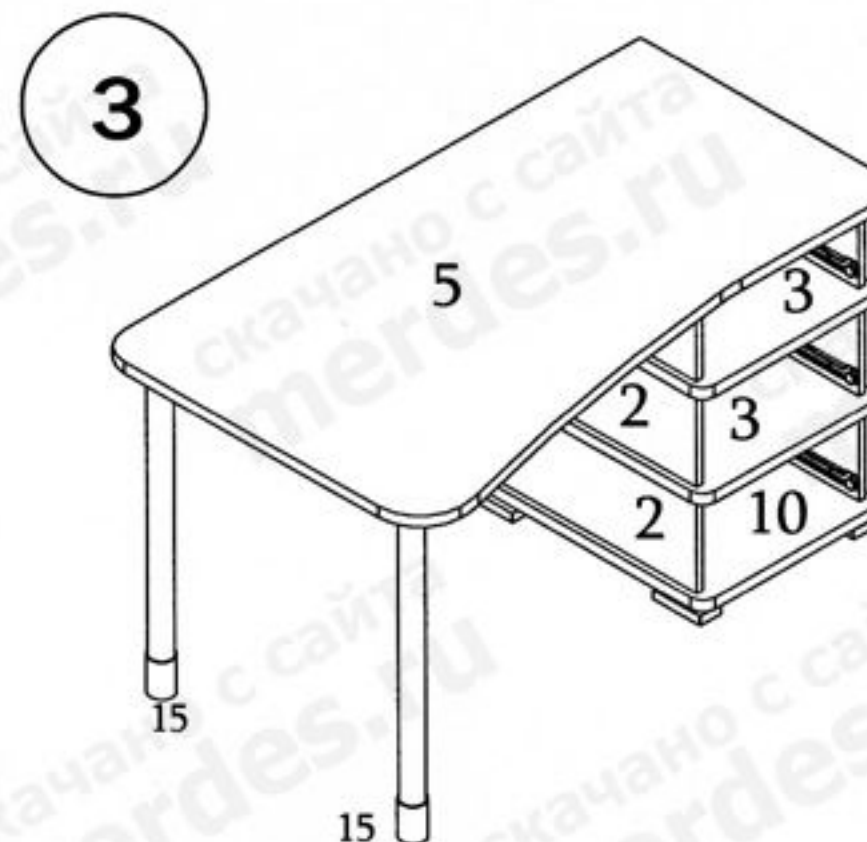
1

3. Перевернуть столешницу и соединить ее с каркасом тумбы. Зафиксировать стяжки-растекс(3). При необходимости произвести регулировку высоты опор (15), при помощи пластиковой опоры.



2

Произвести сборку выдвижных ящиков (см. сборка ящиков), и вставить их в каркас стола



СПЕЦИФИКАЦИЯ СТОЛА СД-35 ЛЕВЫЙ

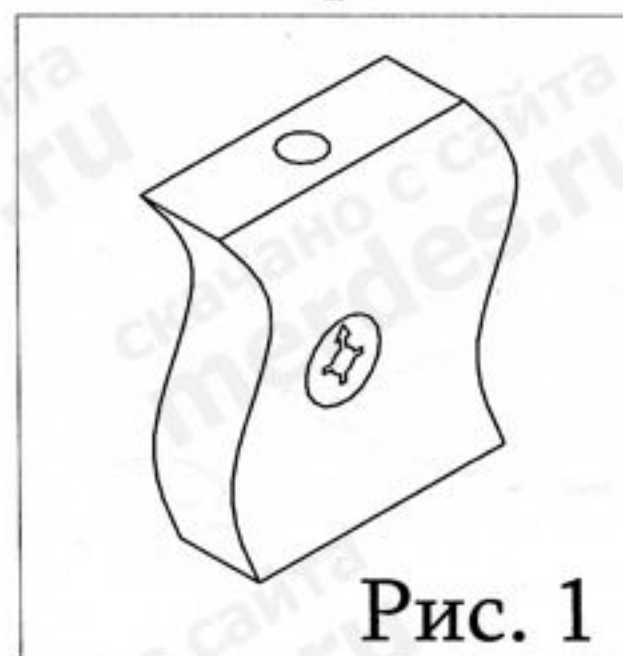
Наименование	Номер детали	Кол-во	Габариты, мм	Место детали в упаковке
Полка	3	2	449x586x25	СД-35СП
Полка нижняя	10	1	449x586x25	
Столешница	5	1	1350x800x25	СД-35СС
Боковина правая	1	3	207x553x16	СД-35СК
Боковина левая	2	3	207x553x16	
Стенка задняя	4	3	207x388x16	
Боковина ящика правая	7	3	500x119x16	
Боковина ящика левая	6	3	500x119x16	
Стенка задняя ящика	8	3	330x119x16	
Передняя панель ящика	9	3	419x200x16	
Дно ящика	10	3	496x344x3,2	

СД-35 ЛЕВЫЙ

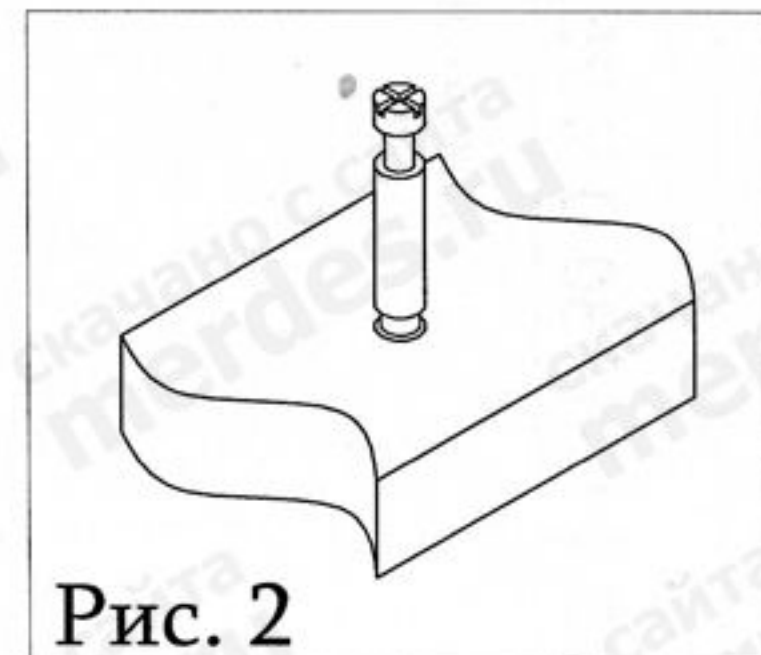
ВНИМАНИЕ !

При выявлении брака, для заказа нужной детали необходимо указать номер партии, номер детали, ее название и габариты.

Установка
стяжки-растекс



Установка дюбеля
стяжки-растекс



ФУРНИТУРА

1  шкант 8*30	2  евровинт 7*50	3  стяжка-растекс 15/16	4  дюбель стяжки-растекс	5  саморез 3,5x15	6  саморез 3,5x25	7  направляющие 500 мм	8  саморез 3,5*16 с прессшайбой
9  шкант 8*60	10  заглушка стяжки-растекс	11  евровинт 6*13	12  ручка с винтами 96 мм	13  ключ евровинта 7*50	14  опора тумбы	15  опора 710	