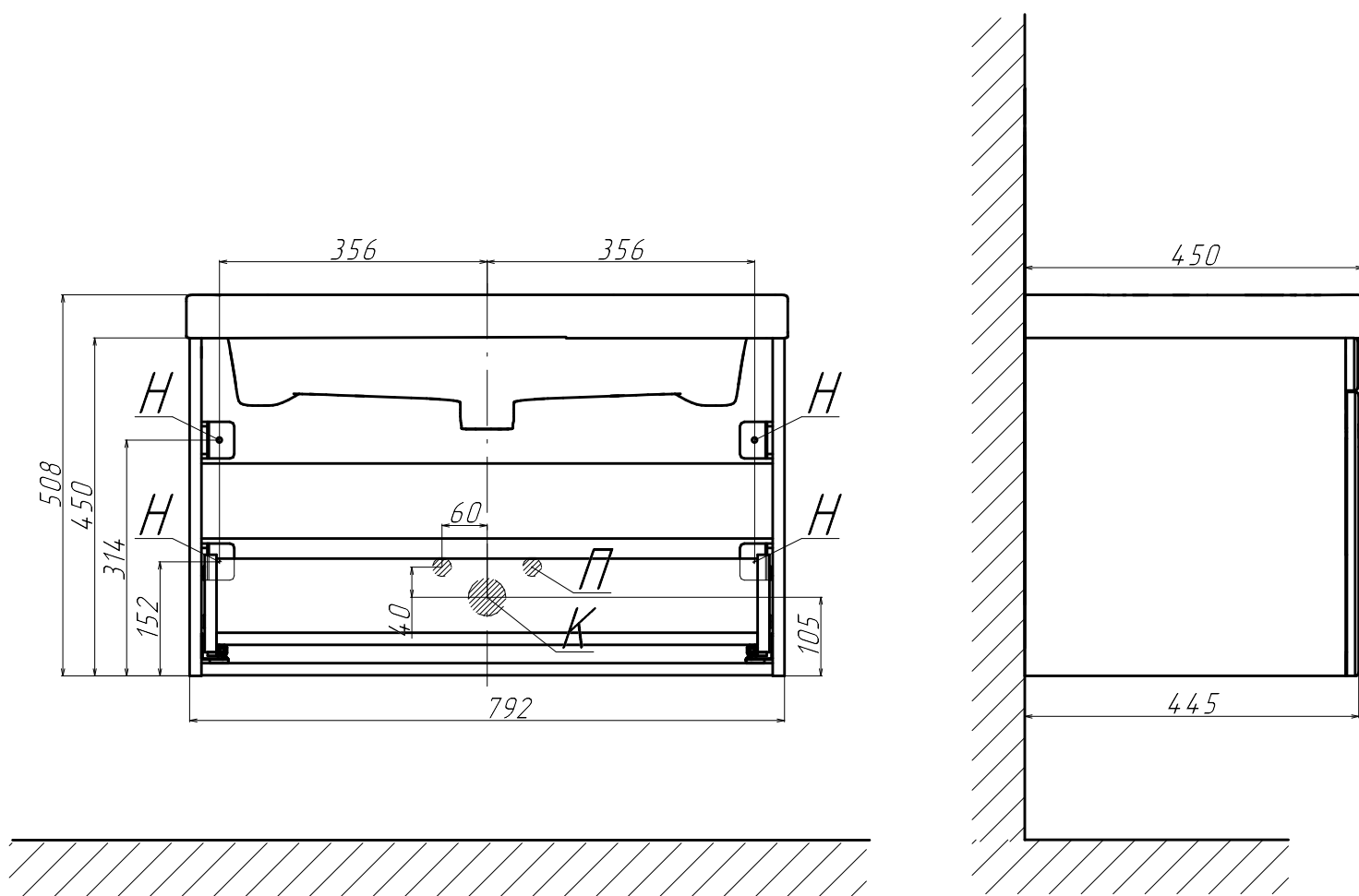


Тумба подвесная Estia 80.1Y



H - Крепления навесок; П - Подводка воды; К - Вывод канализации