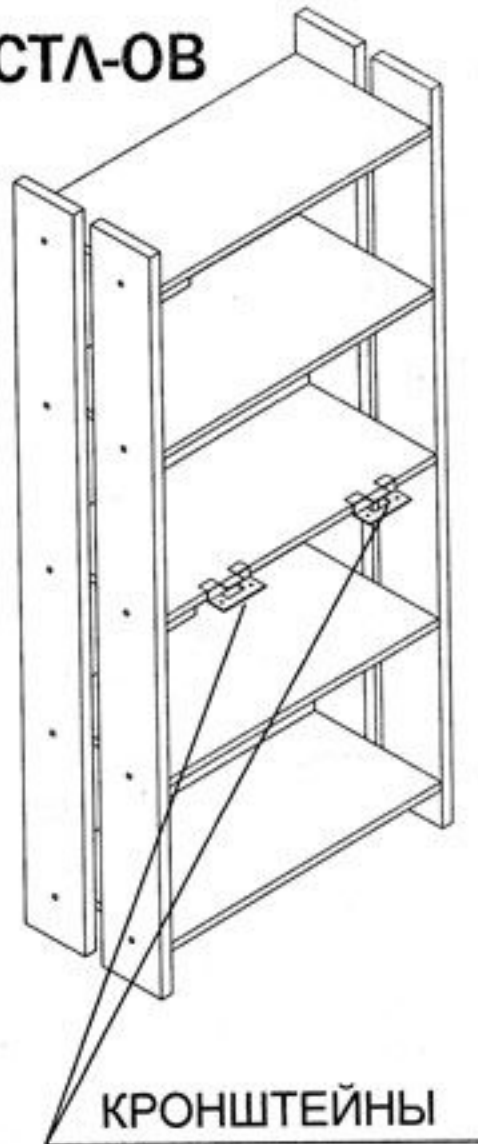


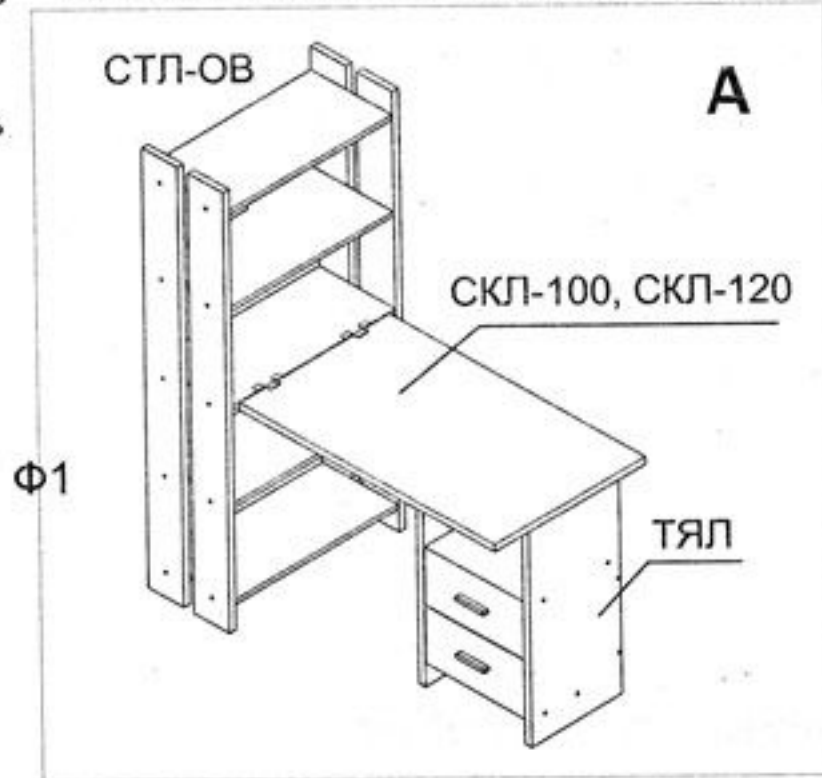
# СХЕМА УСТАНОВКИ СТОЛЕШНИЦ СКЛ-100, СКЛ-120 С СТЕЛЛАЖАМИ СЛ ОВ и СЛ ОН С ИСПОЛЬЗОВАНИЕМ КРОНШТЕЙНА

Закрепить кронштейны на полке при помощи саморезов 3,5\*15. Собрать выбранный вариант опоры столешницы и соединить ее с опорным элементом. Закрепить столешницу в кронштейнах саморезами 3,5\*25

**СЛ-ОВ**

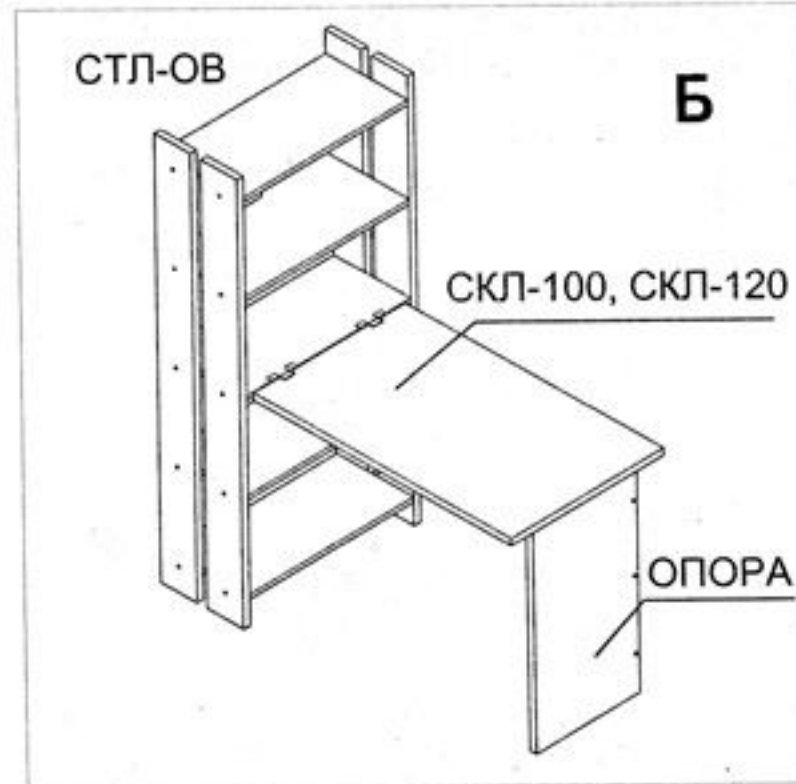


## ВАРИАНТЫ УСТАНОВКИ СТОЛЕШНИЦ СКЛ-100, СКЛ-120 К СТЕЛЛАЖУ СЛ-ОВ

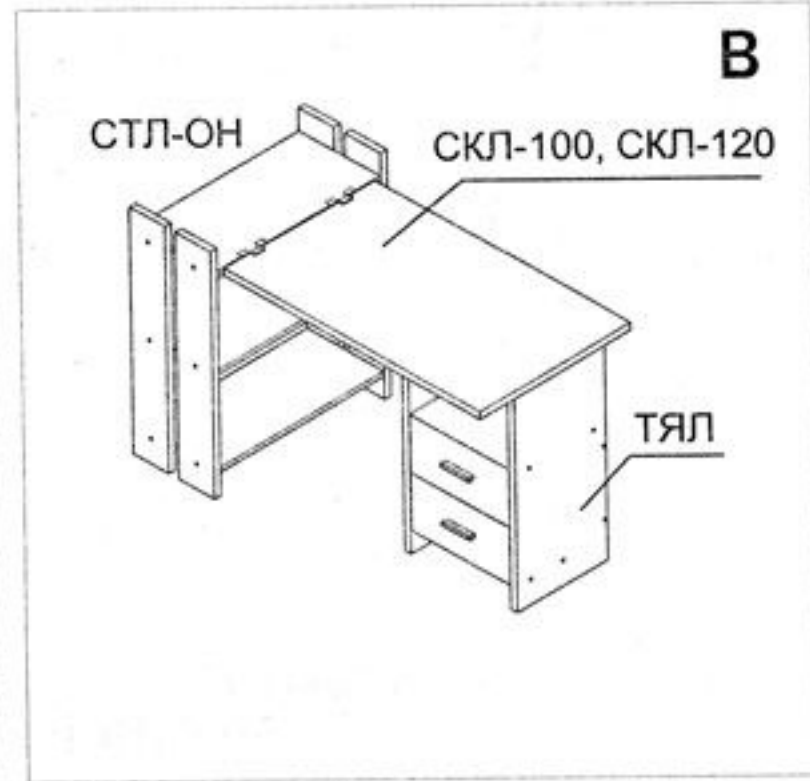


**СЛ-ОВ**

**Б**



## ВАРИАНТЫ УСТАНОВКИ СТОЛЕШНИЦ СКЛ-100, СКЛ-120 К СТЕЛЛАЖУ СЛ-ОН



Возможна так же установка цилиндрических опр в качестве опорного элемента. Все составные изделия являются отдельными элементами и приобретаются отдельно.

