

ПРАВИЛА ЭКСПЛУАТАЦИИ И УХОДА ЗА МЕБЕЛЬЮ

1. Мебель эксплуатируется в сухих и теплых помещениях с температурой не ниже +2°C и относительной влажностью 45-70%. Мебель необходимо оберегать от попадания большого количества воды; устанавливать на расстояние не менее 50-70 см от нагревательных приборов. При установке изделий мебели в непосредственной близости от нагревательных и отопительных приборов их поверхности во время эксплуатации должны быть защищены от нагрева. Температура нагрева элементов мебели не должна превышать +40 градусов по Цельсию.

Не следует ставить на мебель горячие предметы без теплоизоляционной прокладки. Любые поверхности мебели необходимо беречь от ударов твердыми предметами во избежание появления царапин, вмятин, трещин.



2. В процессе эксплуатации мебели периодически подкручивайте болты, шурупы, винты.

3. Удаление загрязнений с фасадных поверхностей изделий следует производить мягкими тканями (фланель, плюш) с использованием специальных составов для чистки мебели типа "Полироль". Остальные поверхности мебели стоит мыть теплой водой с применением мыльного раствора и последующей протиркой насухо. Не применять при этом эфир, ацетон, бензин и другие растворители; не пользоваться шлифовальной шкуркой и другими средствами, содержащими абразивные материалы.

4. Во избежание порчи покрытий фурнитуры (петли, ручки и др.) хранить пищевые кислоты в закрытых сосудах.

5. Не открывать двери более чем на 90°.

Двери откидные, раздвижные

выдерживают нагрузку - 10.000 циклов открываний (закрываний).

Двери распашные - 20.000 циклов открываний (закрываний).

Ящики - 20.000 циклов открываний (закрываний).

6. При эксплуатации изделий, имеющих стеклянные двери, полки и зеркала необходимо помнить, что эксплуатация стеклоизделий с дефектами сопряжена с риском получения травмы. При появлении трещин, надломов немедленно заменить поврежденную стеклодеталь или зеркало.

ГАРАНТИИ

Изготовитель гарантирует соответствие мебели требованиям Технического Регламента Таможенного Союза при соблюдении условий транспортирования, хранения, сборки (мебели, поставляемой в разобранном виде), эксплуатации. Если у Вас появятся замечания или претензии по качеству мебели, то в течении гарантийного срока обратитесь в то место, где приобрели мебель, с предоставлением кассового и товарного чеков.

Гарантийный срок эксплуатации мебели - 12 месяцев. Срок Службы мебели - 5 лет.

Гарантийный срок исчисляют со дня продажи мебели

Наименование и адрес торгующей организации: _____

Дата продажи "___" _____ год

Уважаемые покупатели! При соблюдении правил ухода и эксплуатации, Ваша мебель прослужит многие годы.

Место штампа или печати.

EAC

TP TC 028/2012



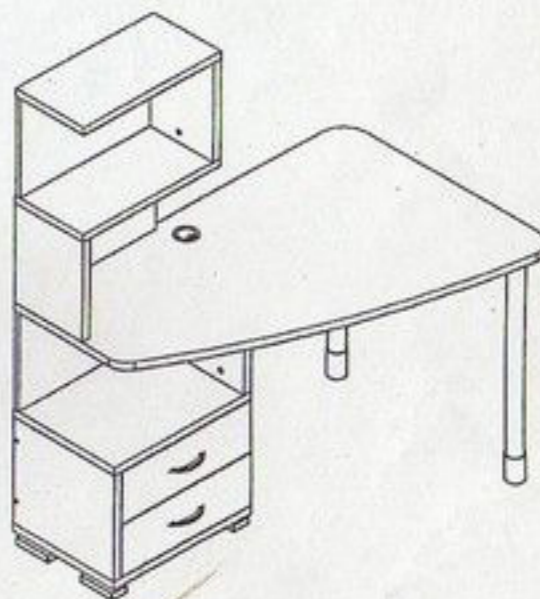
ООО "Клим-Мебель"

142184, РОССИЯ, Московская обл., Подольский р-н, пос.МИС

Тел. 777-06-32, 777-06-33, E-mail: sales@merdes.ru

СТОЛ СКМ-60 ПРАВЫЙ

ПАСПОРТ



Габаритные размеры:

ширина - 1200 мм

глубина - 780 мм

высота - 1450 мм

ВНИМАНИЕ!
ПРИ СБОРКЕ МЕБЕЛИ РУКОВОДЬТЕСЬ
ИНСТРУКЦИЕЙ ПО СБОРКЕ!

Проверяйте целостность упаковки, количество мест, наличие крепежа и фурнитуры. Транспортируйте и храните мебель в упаковке. Предохраняйте упаковки с мебелью от намокания, грязи, толчков, ударов, падений. Собирайте мебель на ровной чистой поверхности.

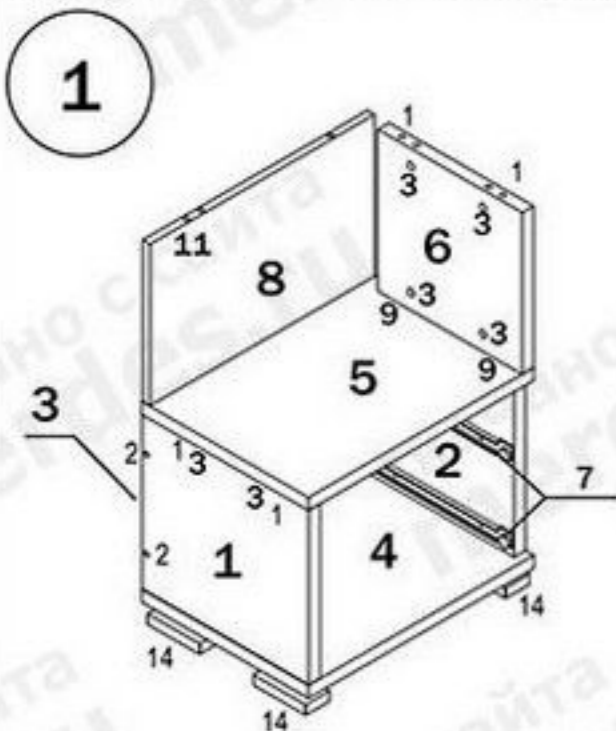
1. Забивку шкантов (1) производить только в торцевые отверстия деталей
2. Фиксацию евроинтов (2),(6) производить при помощи ключа евроинта (13).

УСЛОВНЫЕ ОБОЗНАЧЕНИЯ:

12 - номер детали; (2) - используемая фурнитура.

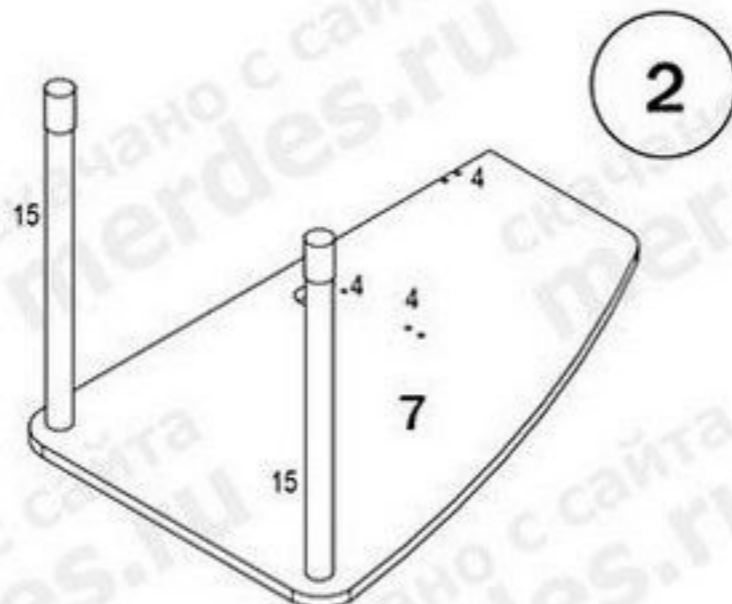
СБОРКА СТОЛА

1. Прикрутить к деталям 1 и 2 с внутренних сторон направляющие (7) в имеющиеся отметки диаметром 3 мм, при помощи саморезов (5) Следует учесть, что при правильной установке направляющих (7) на правой боковине (2) направляющие (7) должны находиться на одном уровне с передним торцом боковины 2, а на левой боковине (1) направляющие должны быть утоплены на 18 мм от переднего торца боковины 1.. Далее соединить боковины 1 и 2 с стенкой задней 3 при помощи евроинтов (2) . Затем

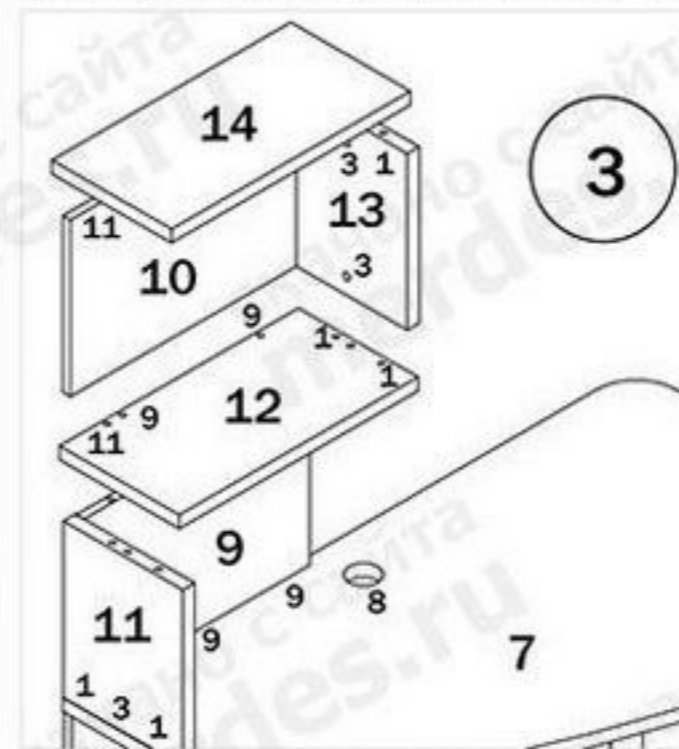


соединить эти детали с полкой нижней 4, при помощи шкантов (1) и евроинтов (2) Соединить полку (5) с использованием шкантов (1) и стяжек-растекс (3). Прикрутить опоры (14) при помощи саморезов (16).кполке 4 Присоединить к полке верхней (5) детали 6 и 8. При правильной установке детали 6 между деталями 6 и 8 должен быть прсвет, который может использоваться для прокладки проводки. Собрать выдвижные ящики (см. сборка ящиков) и установить их в каркас тумбы, для чего выдвинуть направляющие и соединить их с боковинами ящиков при помощи саморезов (5). Места крепления направляющих (7) на боковинах ящиков

имеют отметки диаметром 3 мм
2. Перевернуть столешницу 7 и прикрутить опоры (15) саморезами (17). Закрутить в пластиковые муфты дюбеля стяжек-растекс (4)(см. рис.2). Соединить столешницу (7) с тумбой. Фиксацию стяжек-растекс произвести путем поворота их по часовой стрелке



3. Собрать надставку. Соединить детали 9 и 11 с столешницей 7. Далее на эти детали установить полку 12.



Фиксацию деталей произвести при помощи стяжек-растекс (3) и шкантов (1) и (9).. Далее аналогичным образом установить детали 13, 10, 14. Поставить декоративные заглушки (10) и (18) в видимых местах установки евроинтов (2) и стяжек-растекс (3) (11). Вставить заглушку (8) в отверстие диаметром 60 мм расположенное на столешнице 7.

СПЕЦИФИКАЦИЯ СТОЛА СКМ-50 ПРАВЫЙ

Наименование	Код	Кол-во	Габариты,м
Боковина левая	СКМ-60ПР-01	1	336x369x25
Боковина правая	СКМ-60ПР-02	1	351x336x25
Стенка задняя тумбы	СКМ-60-03	1	448x336x16
Полка нижняя	СКМ-60-04	1	499x369x25
Полка верхняя тумбы	СКМ-60ПР-05	1	499x369x25
Стойка левая тумбы	СКМ-60-06	1	311x319x25
Столешница	СКМ-60ПР-07	1	1200x780x25
Стенка задняя 1	СКМ-60ПР-08	1	497x311x16
Стенка задняя 2	СКМ-60ПР-09	1	472x320x16
Стенка задняя 3	СКМ-60ПР-10	1	472x320x16
Стойка надставки	СКМ-60-11	1	320x247x25
Полка надставки	СКМ-60ПР-12	1	499x249x25
Стойка левая надставки	СКМ-60-13	1	320x247x25
Полка надставки верхняя	СКМ-60ПР-14	1	499x249x25
Боковина левая ящика	СКМ-60-15	2	300x120x16
Боковина правая ящика	СКМ-60-16	2	300x120x16
Стенка задняя ящика	СКМ-60-17	2	391x120x16
Передняя панель ящика	СКМ-60ПР-18	2	470x164x16
Дно ящика	СКМ-60-19	2	404x296x3,2

ОБЩИЙ ВИД СТОЛА СКМ-60 ПРАВЫЙ



СБОРКА ЯЩИКОВ

Взять стенку заднюю выдвижного ящика и забить в соответствующие отверстия шканты (1). Соединить боковины ящика с задней стенкой. Фиксацию производить при помощи евровинтов (6). Далее положить каркас ящика на заднюю стенку и забить шканты (1) в соответствующие торцевые отверстия на боковинах ящика, и вставить стяж растекс (11) (см.рис.1). После этого вставить дно ящика в пазы на каркасе ящика, таким образом, чтобы дно ящика вошло в паз на стенке задней ящика. Далее закрутить в переднюю панель ящика в имеющиеся муфты дюбеля стяжек-растекс (4). Соединить переднюю панель ящика с каркасом. Фиксацию произвести путем поворота стяжки (11) по часовой стрелки. Далее к передней панели прикрепить ручку винтами M4x20, входящих в комплект ручки (при комплектации винтами M4x22 использовать прокладочные шайбы входящие в комплект фурнитуры). Аналогичным образом собрать остальные ящики.

4



СКМ-60 ПРАВЫЙ

ВНИМАНИЕ !

При выявлении брака, для заказа нужной детали необходимо указать номер партии, номер детали (номер указан в спецификации в графе "Код", ее название и габариты.

Установка
стяжки-растекс



Рис. 1

Установка дюбеля
стяжки-растекс

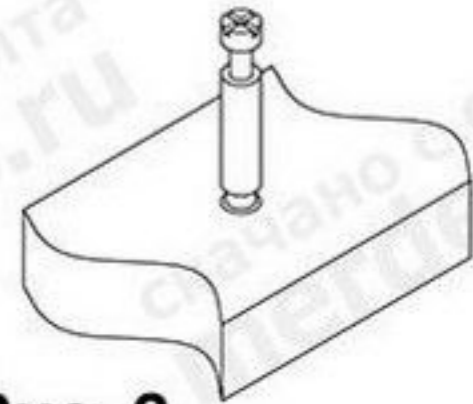


Рис. 2

ФУРНИТУРА

1  шкант 8*30	2  евровинт 7*70	3  стяжка-растекс 15/25	4  дюбель стяжки-растекс	5  саморез 3,5x15	6  евровинт 7*50	7  направляющие 300 мм	8  заглушка 60 мм
9  шкант 8*60	10  заглушка евровинта 7*50, 7*70	11  стяжка-растекс 15/16	12  ручка с винтами 96 мм	13  ключ евровинта 7*50	14  опора тумбы	15  опора 710	16  саморез 3,5*16 с прессшайбой
17  саморез 3,5x25	18  заглушка стяжки-растекс						