

ПРАВИЛА ЭКСПЛУАТАЦИИ И УХОДА ЗА МЕБЕЛЬЮ

1. Мебель эксплуатируется в сухих и теплых помещениях с температурой не ниже +2°C и относительной влажностью 45-70%. Мебель необходимо оберегать от попадания большого количества воды; устанавливать на расстояние не менее 50-70 см от нагревательных приборов. При установке изделий мебели в непосредственной близости от нагревательных и отопительных приборов их поверхности во время эксплуатации должны быть защищены от нагрева. Температура нагрева элементов мебели не должна превышать +40 градусов по Цельсию.

Не следует ставить на мебель горячие предметы без теплоизоляционной прокладки. Любые поверхности мебели необходимо беречь от ударов твердыми предметами во избежание появления царапин, вмятин, трещин.



2. В процессе эксплуатации мебели периодически подкручивайте болты, шурупы, винты.

3. Удаление загрязнений с фасадных поверхностей изделий следует производить мягкими тканями (фланель, плюш) с использованием специальных составов для чистки мебели типа "Полироль". Остальные поверхности мебели стоит мыть теплой водой с применением мыльного раствора и последующей протиркой насухо. Не применять при этом эфир, ацетон, бензин и другие растворители; не пользоваться шлифовальной шкуркой и другими средствами, содержащими абразивные материалы.

4. Во избежание порчи покрытий фурнитуры (петли, ручки и др.) хранить пищевые кислоты в закрытых сосудах.

5. Не открывать двери более чем на 90°.

Двери откидные, раздвижные
выдерживают нагрузку - 10.000 циклов открываний (закрываний).

Двери распашные - 20.000 циклов открываний (закрываний).

Ящики - 20.000 циклов открываний (закрываний).

6. При эксплуатации изделий, имеющих стеклянные двери, полки и зеркала необходимо помнить, что эксплуатация стеклоизделий с дефектами сопряжена с риском получения травмы. При появлении трещин, надломов немедленно заменить поврежденную стеклодеталь или зеркало.

ГАРАНТИИ

Изготовитель гарантирует соответствие мебели требованиям Технического Регламента Таможенного Союза при соблюдении условий транспортирования, хранения, сборки (мебели, поставляемой в разобранном виде), эксплуатации. Если у Вас появятся замечания или претензии по качеству мебели, то в течении гарантийного срока обратитесь в то место, где приобрели мебель, с предоставлением кассового и товарного чеков.

Гарантийный срок эксплуатации мебели - 12 месяцев. Срок Службы мебели - 5 лет. Гарантийный срок исчисляются со дня продажи мебели

Наименование и адрес торгующей организации: _____

Дата продажи "___" _____ год

Уважаемые покупатели! При соблюдении правил ухода и эксплуатации, Ваша мебель прослужит многие годы.

Место штампа или печати.

EAC

TP TC 026/2012

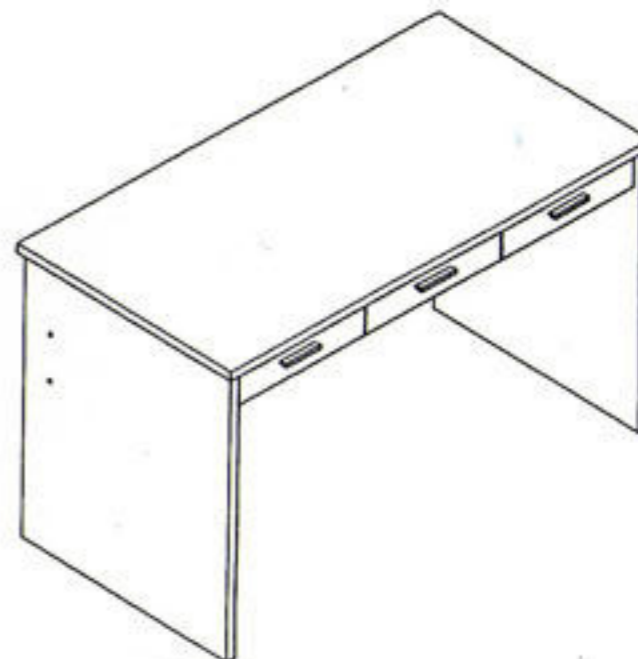


ООО "Клим-Мебель"

142184, РОССИЯ, Московская обл., Подольский р-н, пос.МИС
Тел. 777-06-32, 777-06-33, E-mail: sales@merdes.ru

СТОЛ
СП-32 С

ПАСПОРТ



Габаритные размеры:
ширина - 1200 мм
глубина - 680 мм
высота - 795 мм

ВНИМАНИЕ!
ПРИ СБОРКЕ МЕБЕЛИ РУКОВОДЬТЕСЬ
ИНСТРУКЦИЕЙ ПО СБОРКЕ

Проверяйте целостность упаковки, количество мест, наличие крепежа и фурнитуры. Транспортируйте и храните мебель в упаковке. Предохраняйте упаковки с мебелью от намокания, грязи, толчков, ударов, падений. Собирайте мебель на ровной чистой поверхности.

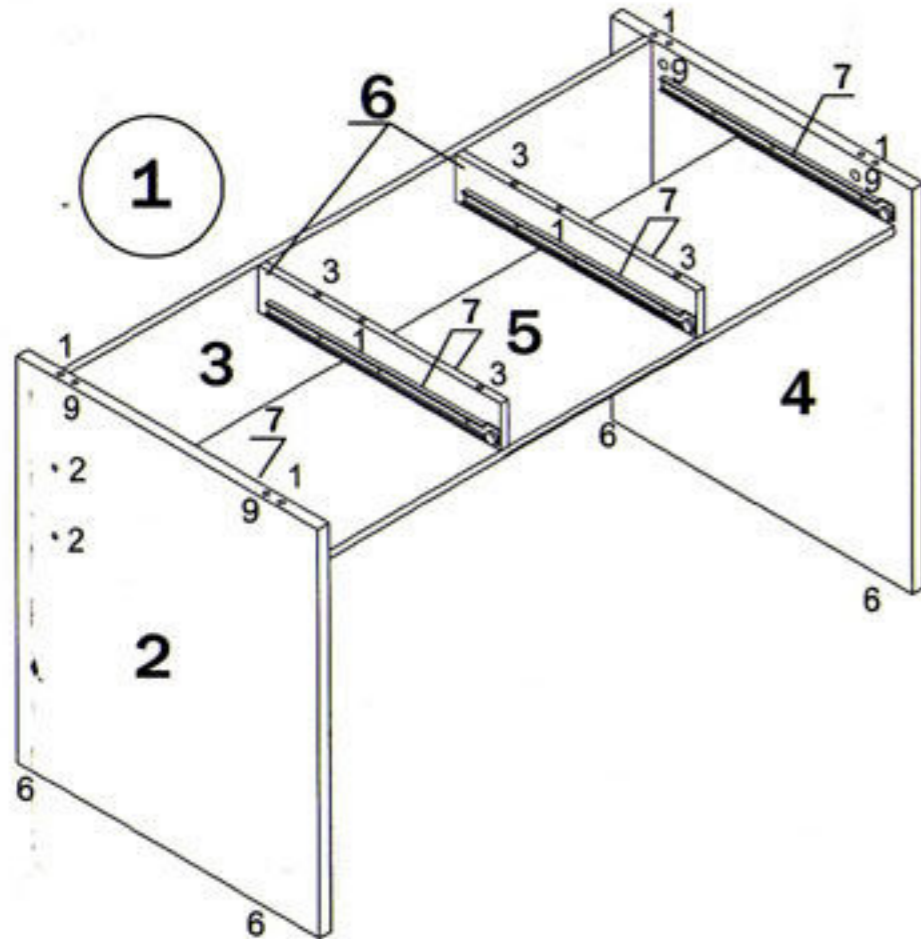
1. Забивку шкантов (1) производить только в торцевые отверстия деталей
2. Фиксацию евроинтов (2) производить при помощи ключа евроинта (13).

УСЛОВНЫЕ ОБОЗНАЧЕНИЯ:

12 - номер детали; (2) - используемая фурнитура.

СБОРКА СТОЛА

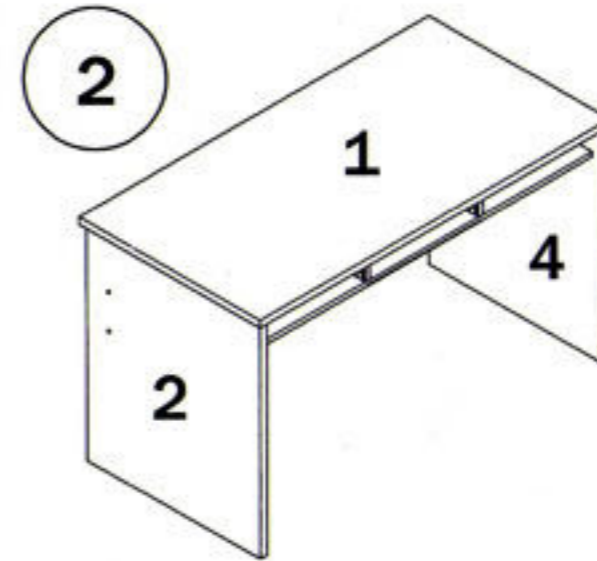
1. Прибить подпятники (6) при помощи гвоздей к боковинам 2 и 4. Далее прикрутить направляющие (7) при помощи евроинтов (8) в детали 2, 4, 6, причем на деталь 6 направляющие (7) прикручиваются с обеих сторон (со второй стороны направляющие прикручиваются саморезами (5)). Вставить стяжки-растекс (9) в детали 2 и 4, и стяжки-растекс (3) в стойки 6 (см. рис. 1). После этого забить шканты (1) в детали 2, 3, 4 и 6. Соединить боковины 2 и 4



с деталями 3 и 4 при помощи евроинтов (2) и шкантов (1). Соединить стойки 5 с полкой 3 при помощи евроинтов (15)

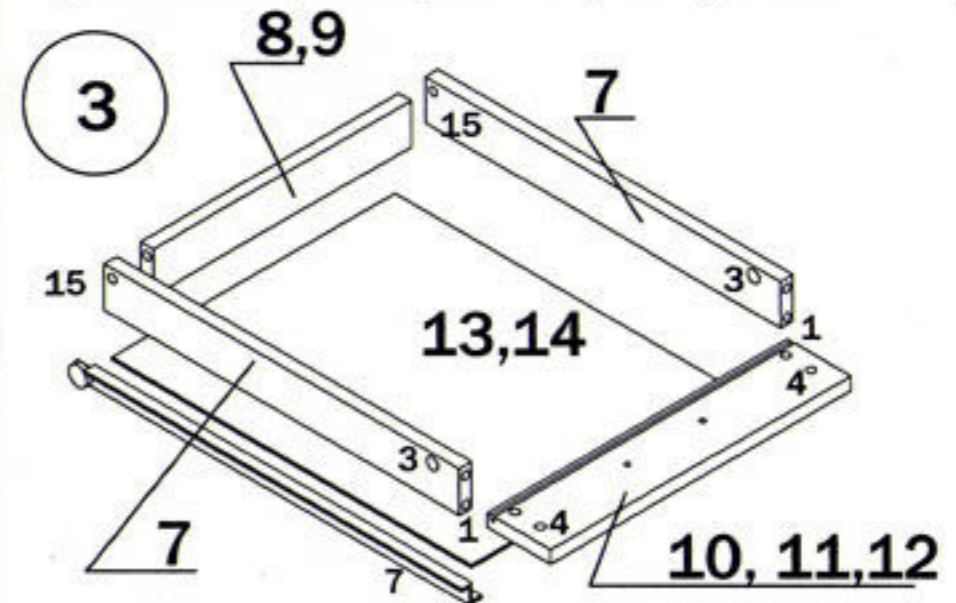
2. Закрутить в пластиковые муфты столешницы 1 дюбеля стяжек-растекс (4) (см. рис.2). Соединить столешницу 1 с каркасом стола (детали 2, 3, 6). Фиксацию стяжек-растекс (3), (9) произвести путем поворота их по часовой стрелке.

3. Сборка ящиков. Присоединить к задней стенке ящика 8,9 по две боковины 7 при помощи евроинтов. Забить в нижние торцевые отверстия боковин 7 шканты (1). Вставить стяжки-растекс (3) в отверстия



диаметром 15 мм боковин ящиков 7 (см. рис.1) Далее закрутить дюбеля стяжек-растекс (4) в пластиковые муфты передних панелей ящиков 10, 11 и 12 (см. рис.2). Соединить передние панели ящиков 10, 11 и 12 с боковинами 7

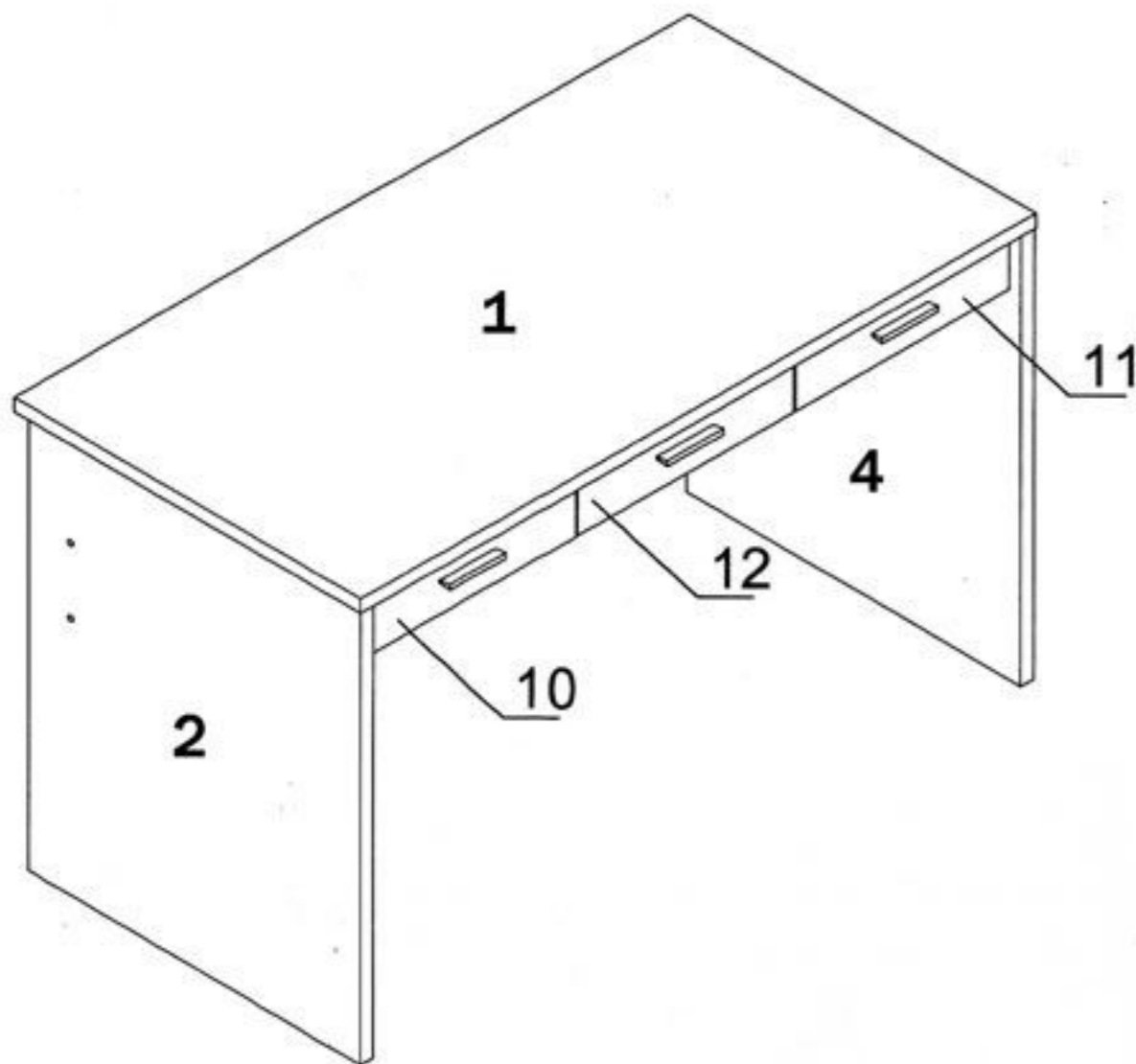
Фиксацию стяжек-растекс (3) произвести путем поворота их по часовой стрелке. Далее перевернуть ящик (нижние торцы боковин и задней стенки ящика не проклеены кромкой), и в паз



имеющейся на передних панелях 10, 11 и 12, вставить дно ящиков 13,14 до упора. Затем выровнять дно ящиков по периметру с боковинами 7 и задними стенками ящиков 8,9

Далее через дно ящика к боковинам ящика прикрутить ответные планки направляющих (7) с использованием саморезов (5). После этого перевернуть ящик и к передней панели прикрутить ручку (12). Вставить ящики в каркас стола. Поставить декоративные заглушки (10) и (11) в местах установки евроинтов (2) и стяжек-растекс (3), (9) соответственно.

ОБЩИЙ ВИД СТОЛА



СПЕЦИФИКАЦИЯ

Наименование	Номер детали	Кол-во	Габариты	Место детали в упаковке
Столешница	1	1	1119x680x25	СП-32 СК
Боковина левая	2	1	765x652x25	
Боковина правая	4	1	765x652x25	
Полка стола	5	1	1140x341x16	СП-32 СФ
Стойка ящика	6	2	525x89x16	
Боковина ящика	7	6	450x51x16	
Стенка задняя ящика	8	2	328x51x16	
Передняя панель левого ящика	10	1	390x102x16	
Передняя панель правого ящика	11	1	390x102x16	
Передняя панель среднего ящика	12	1	347x102x16	
Стенка задняя среднего ящика	9	1	278x51x16	
Царга	3	1	1140x360x16	СП-82 СК
Дно ящика	13	2	455x357x3,2	СП-82 СФ
Дно среднего ящика	14	1	455x307x3,2	

СП-32 С

Установка
стяжки-растекс

Установка дюбеля
стяжки-растекс

ВНИМАНИЕ !

При выявлении брака, для заказа
нужной детали необходимо указать
номер партии, номер детали, ее
название и габариты.



Рис. 1

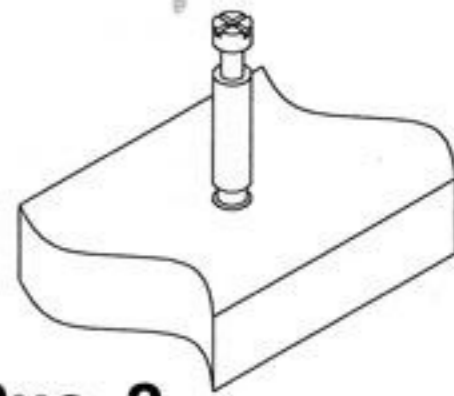
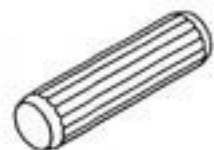


Рис. 2

ФУРНИТУРА

1



шкант 8*30

2



евровинт 7*70

3



стяжка-растекс
15/16

4



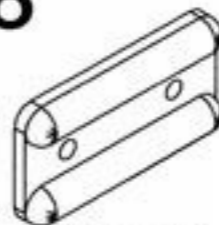
дюбель
стяжки-растекс

5



саморез 3,5x15

6



подпятник

7



направляющие
450 мм

8



евровинт 6*13

9



стяжка-растекс
15/25

10



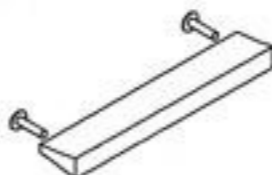
заглушка
евровинта 7*50

11



заглушка
стяжки-растекс

12



ручка с винтами
96 мм

13



ключ
евровинта 7*50

14



гвоздь 2,2*20

15



евровинт 7*50