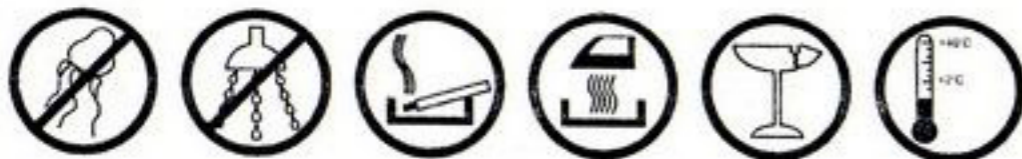


## ПРАВИЛА ЭКСПЛУАТАЦИИ И УХОДА ЗА МЕБЕЛЬЮ

1. Мебель эксплуатируется в сухих и теплых помещениях с температурой не ниже +2°C и относительной влажностью 45-70%. Мебель необходимо оберегать от попадания большого количества воды; устанавливать на расстояние не менее 50-70 см от нагревательных приборов. При установке изделий мебели в непосредственной близости от нагревательных и отопительных приборов их поверхности во время эксплуатации должны быть защищены от нагрева. Температура нагрева элементов мебели не должна превышать +40 градусов по Цельсию.

Не следует ставить на мебель горячие предметы без теплоизоляционной прокладки. Любые поверхности мебели необходимо беречь от ударов твердыми предметами во избежание появления царапин, вмятин, трещин.



2. В процессе эксплуатации мебели периодически подкручивайте болты, шурупы, винты.

3. Удаление загрязнений с фасадных поверхностей изделий следует производить мягкими тканями (фланель, плюш) с использованием специальных составов для чистки мебели типа "Полироль". Остальные поверхности мебели стоит мыть теплой водой с применением мыльного раствора и последующей протиркой насухо. Не применять при этом эфир, ацетон, бензин и другие растворители; не пользоваться шлифовальной шкуркой и другими средствами, содержащими абразивные материалы.

4. Во избежание порчи покрытий фурнитуры (петли, ручки и др.) хранить пищевые кислоты в закрытых сосудах.

5. Не открывать двери более чем на 90°.

Двери откидные, раздвижные

выдерживают нагрузку - 10.000 циклов открываний (закрываний).

Двери распашные - 20.000 циклов открываний (закрываний).

Ящики - 20.000 циклов открываний (закрываний).

6. При эксплуатации изделий, имеющих стеклянные двери, полки и зеркала необходимо помнить, что эксплуатация стеклоизделий с дефектами сопряжена с риском получения травмы. При появлении трещин, надломов немедленно заменить поврежденную стеклодеталь или зеркало.

### ГАРАНТИИ

Изготовитель гарантирует соответствие мебели требованиям Технического Регламента Таможенного Союза при соблюдении условий транспортирования, хранения, сборки (мебели, поставляемой в разобранном виде), эксплуатации. Если у Вас появятся замечания или претензии по качеству мебели, то в течении гарантийного срока обратитесь в то место, где приобрели мебель, с предоставлением кассового и товарного чеков.

Гарантийный срок эксплуатации мебели - 12 месяцев. Срок Службы мебели - 5 лет.

Гарантийный срок исчисляются со дня продажи мебели

Наименование и адрес торгующей организации: \_\_\_\_\_

Дата продажи "\_\_\_" \_\_\_\_\_ год

Уважаемые покупатели! При соблюдении правил ухода и эксплуатации, Ваша мебель прослужит многие годы.

Место штампа или печати.

EAC

ТР ТС 026/2012



ООО "Клим-Мебель"

142184, РОССИЯ, Московская обл., Подольский р-н, пос.МИС

Тел. 777-06-32, 777-06-33, E-mail: sales@merdes.ru

## СТОЛ STD-130

### ПАСПОРТ



Габаритные размеры:

ширина - 1300 мм

глубина - 640 мм

высота - 760 мм

**ВНИМАНИЕ!**  
ПРИ СБОРКЕ МЕБЕЛИ РУКОВОДЬТЕСЬ  
ИНСТРУКЦИЕЙ ПО СБОРКЕ!

Проверяйте целостность упаковки, количество мест, наличие крепежа и фурнитуры. Транспортируйте и храните мебель в упаковке. Предохраняйте упаковки с мебелью от намокания, грязи, толчков, ударов, падений. Собирайте мебель на ровной чистой поверхности.

**УСЛОВНЫЕ ОБОЗНАЧЕНИЯ:**

**К1** - номер детали; (2) - используемая фурнитура.

**СБОРКА СТОЛА**

1. Собрать два комплекта боковин СТД Б, для этого, закрутить в опоры 730 дюбеля стяжек-растекс (2). Забить шканты в боковину 1, и вставить стяжки-растекс (3) в детали 1 и 2. Соединить опоры 730 с боковиной 1. Крепление произвести при помощи стяжек-растекс (3). Присоединить царгу 2 к боковине 1, при помощи стяжек-растекс (3).

1

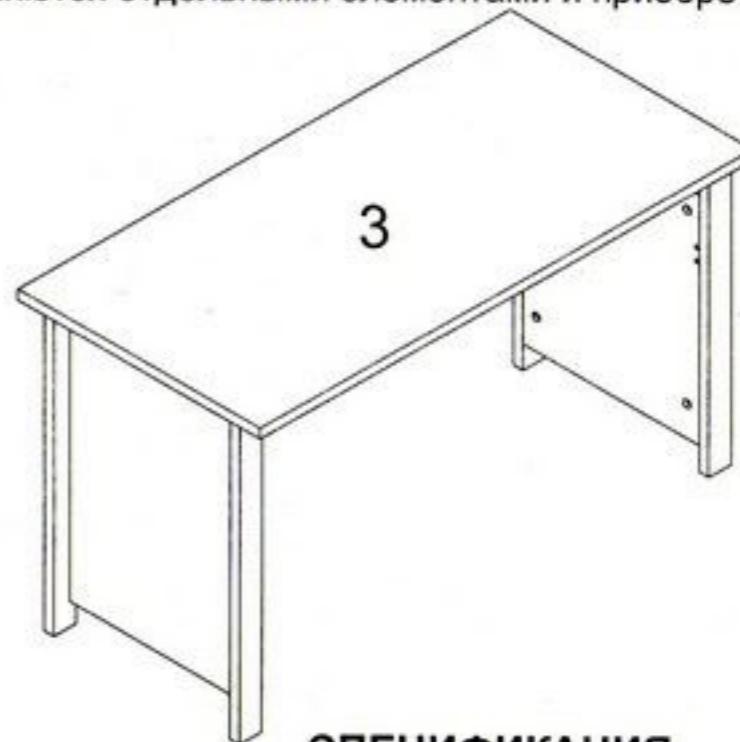
Прикрепить подпятники к опорам 730.

2. Для удобства сборки перевернуть столешницу СТД-130 (см. рис.2) .. Закрутить дюбеля стяжек-растекс (2), и надеть на них боковины. Фиксацию стяжек-растекс произвести путем поворота их по часовой стрелки.

2

места установки выдвижного ящика ЯП-90

Возможна установка выдвижного ящика СТД-ЯП-90 с левой или правой стороны. Использование столешницы возможно с другими элементами см.лист 3. Боковины, опоры, другие элементы являются отдельными элементами и приобретаются отдельно



**СПЕЦИФИКАЦИЯ**

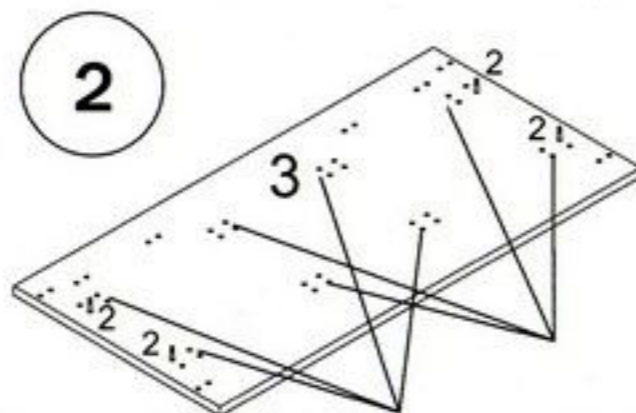
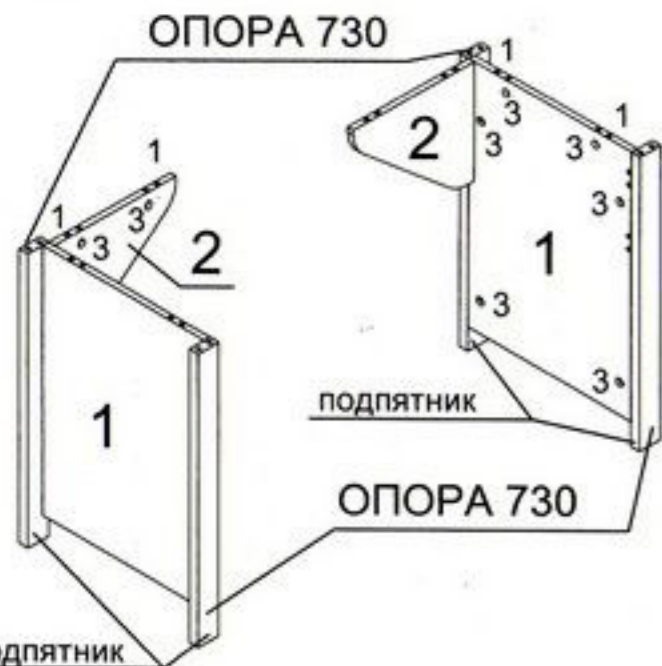
НАИМЕНОВАНИЕ	НОМЕР ДЕТАЛИ	КОЛ-ВО	ГАБАРИТЫ, мм	УПАКОВКА
БОКОВИНА	1	2	670x416x16	СТДБ
ЦАРГА	2	2	350x300x16	
СТОЛЕШНИЦА	3	1	1300x640x25	СТД 130 С
ОПОРА	ОПОРА 730	4	730x60x25	ОПОРА 730

**ФУРНИТУРА**



**ВНИМАНИЕ !**

При выявлении брака, для заказа нужной детали необходимо указать номер партии, номер детали, ее название и габариты.



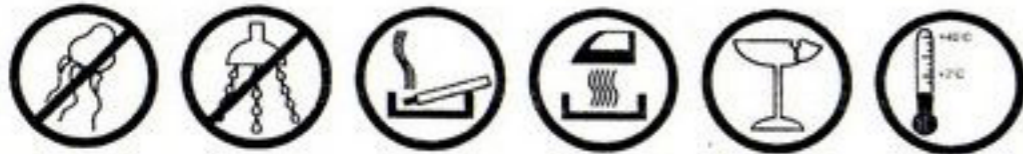
Перевернуть стол, придерживая боковины. Поставить декоративные заглушки (4) в местах установки стяжек-растекс (3). Видимые отверстия на боковине 1 глушатся заглушками (липучками).



## ПРАВИЛА ЭКСПЛУАТАЦИИ И УХОДА ЗА МЕБЕЛЬЮ

1. Мебель эксплуатируется в сухих и теплых помещениях с температурой не ниже +2°C и относительной влажностью 45-70%. Мебель необходимо оберегать от попадания большого количества воды; устанавливать на расстояние не менее 50-70 см от нагревательных приборов. При установке изделий мебели в непосредственной близости от нагревательных и отопительных приборов их поверхности во время эксплуатации должны быть защищены от нагрева. Температура нагрева элементов мебели не должна превышать +40 градусов по Цельсию.

Не следует ставить на мебель горячие предметы без теплоизоляционной прокладки. Любые поверхности мебели необходимо беречь от ударов твердыми предметами во избежание появления царапин, вмятин, трещин.



2. В процессе эксплуатации мебели периодически подкручивайте болты, шурупы, винты.

3. Удаление загрязнений с фасадных поверхностей изделий следует производить мягкими тканями (фланель, плюш) с использованием специальных составов для чистки мебели типа "Полироль". Остальные поверхности мебели стоит мыть теплой водой с применением мыльного раствора и последующей протиркой насухо. Не применять при этом эфир, ацетон, бензин и другие растворители; не пользоваться шлифовальной шкуркой и другими средствами, содержащими абразивные материалы.

4. Во избежание порчи покрытий фурнитуры (петли, ручки и др.) хранить пищевые кислоты в закрытых сосудах.

5. Не открывать двери более чем на 90°.

Двери откидные, раздвижные

выдерживают нагрузку - 10.000 циклов открываний (закрываний).

Двери распашные - 20.000 циклов открываний (закрываний).

Ящики - 20.000 циклов открываний (закрываний).

6. При эксплуатации изделий, имеющих стеклянные двери, полки и зеркала необходимо помнить, что эксплуатация стеклоизделий с дефектами сопряжена с риском получения травмы. При появлении трещин, надломов немедленно заменить поврежденную стеклотель или зеркало.

### ГАРАНТИИ

Изготовитель гарантирует соответствие мебели требованиям Технического Регламента Таможенного Союза при соблюдении условий транспортирования, хранения, сборки (мебели, поставляемой в разобранном виде), эксплуатации. Если у Вас появятся замечания или претензии по качеству мебели, то в течении гарантийного срока обратитесь в то место, где приобрели мебель, с предоставлением кассового и товарного чеков.

Гарантийный срок эксплуатации мебели - 12 месяцев. Срок Службы мебели - 5 лет.

Гарантийный срок исчисляются со дня продажи мебели

Наименование и адрес торгующей организации: \_\_\_\_\_

Дата продажи " \_\_\_\_ " \_\_\_\_\_ год

Уважаемые покупатели! При соблюдении правил ухода и эксплуатации, Ваша мебель прослужит многие годы.

Место штампа или печати.

EAC

TP TC 026/2012



ООО "Клим-Мебель"

142184, РОССИЯ, Московская обл., Подольский р-н, пос.МИС  
Тел. 777-06-32, 777-06-33, E-mail: sales@merdes.ru

## ТУМБА ТБД

### ПАСПОРТ



Габаритные размеры:

ширина - 515 мм

глубина - 470 мм

высота - 760 мм

**ВНИМАНИЕ!**  
**ПРИ СБОРКЕ МЕБЕЛИ РУКОВОДЬТЕСЬ**  
**ИНСТРУКЦИЕЙ ПО СБОРКЕ!**

Проверяйте целостность упаковки, количество мест, наличие крепежа и фурнитуры. Транспортируйте и храните мебель в упаковке. Предохраняйте упаковки с мебелью от намокания, грязи, толчков, ударов, падений. Собирайте мебель на ровной чистой поверхности.

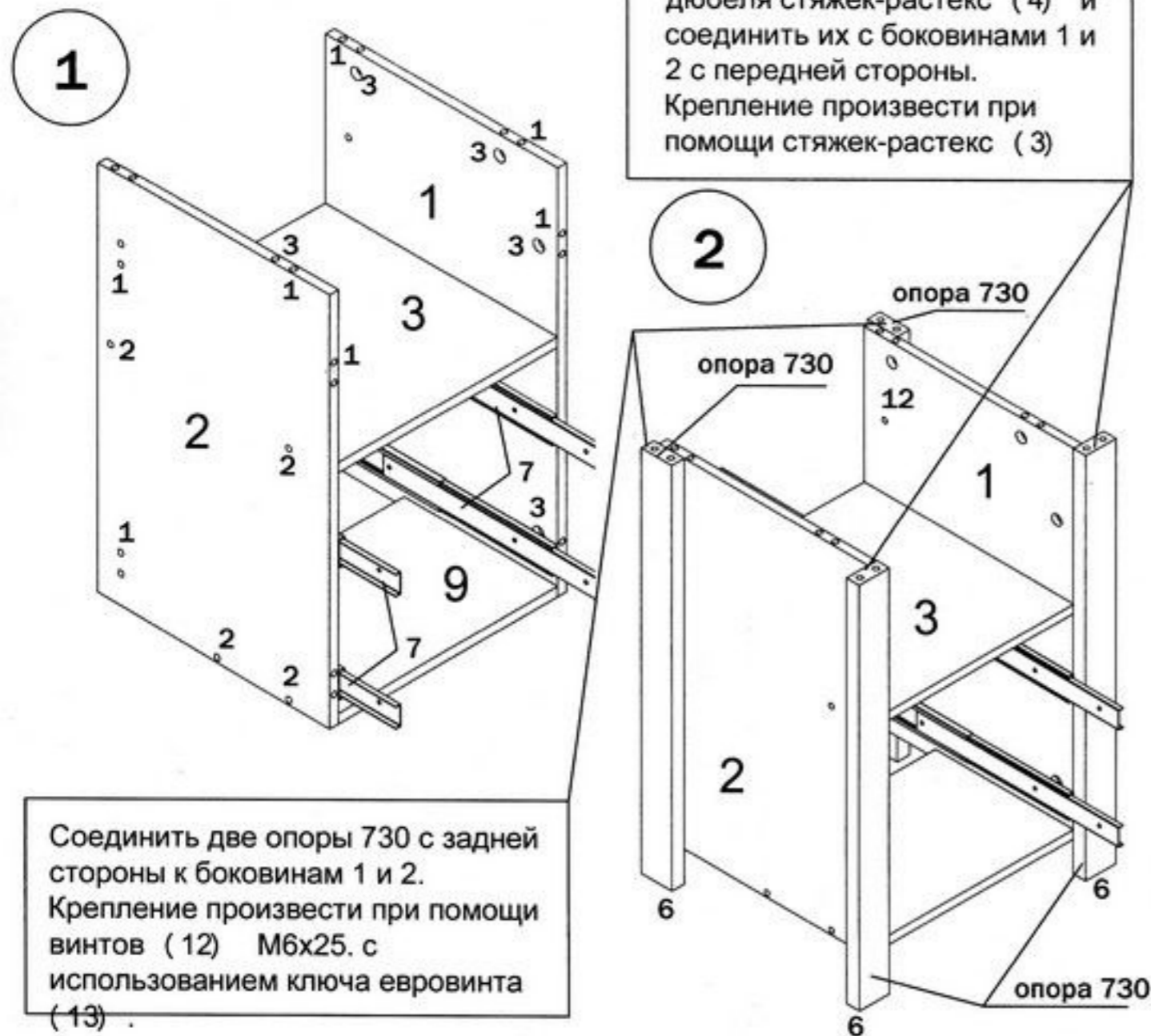
**УСЛОВНЫЕ ОБОЗНАЧЕНИЯ:**

**К1** - номер детали; (2) - используемая фурнитура.

**СБОРКА ТУМБЫ**

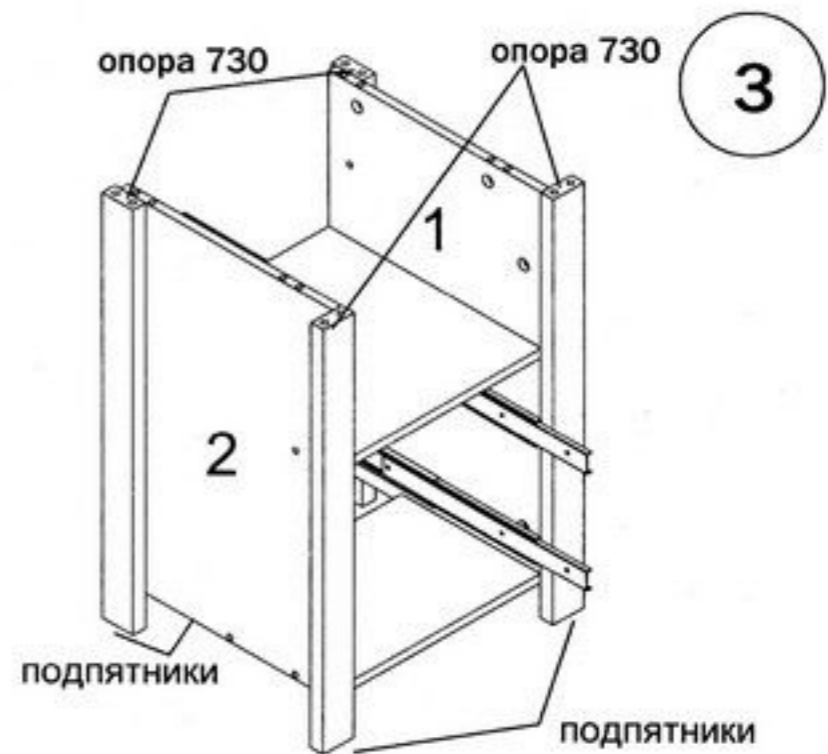
1. Забить шканты (1) в детали 1, 2, 3, 9. Вставить стяжки-растекс (3) боковина 1 и 2. Прикрутить направляющие (7) к деталям 1 и 2 саморезами (5). Соединить полки 3 и 9 с боковинами 1 и 2 при помощи евровинтов (2). Установить опоры 730 как показано на схеме 2

2 Закрутить в две опоры 730 дюбеля стяжек-растекс (4) и соединить их с боковинами 1 и 2 с передней стороны. Крепление произвести при помощи стяжек-растекс (3)



Соединить две опоры 730 с задней стороны к боковинам 1 и 2. Крепление произвести при помощи винтов (12) М6х25. с использованием ключа евровинта (13).

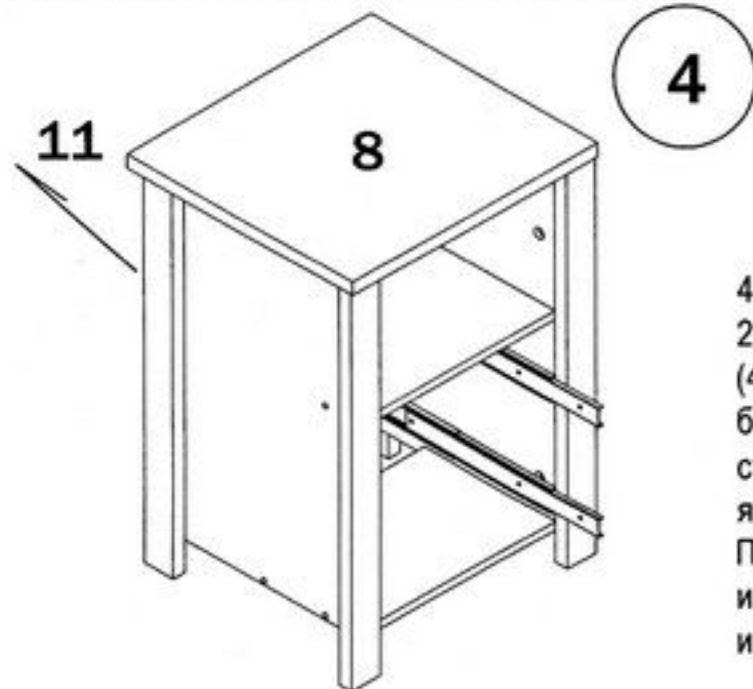
Вставить подпятники в опоры 730



**СПЕЦИФИКАЦИЯ**

НАИМЕНОВАНИЕ	НОМЕР ДЕТАЛИ	КОЛ-ВО	ГАБАРИТЫ, мм	УПАКОВКА
БОКОВИНА ПРАВАЯ	1	1	670x415x16	КОРПУС
БОКОВИНА ЛЕВАЯ	2	1	670x415x16	
ПОЛКА	3	1	392x415x16	
БОКОВИНА ЯЩИКА ПРАВАЯ	4	2	400x120x16	
БОКОВИНА ЯЩИКА ЛЕВАЯ	5	2	400x120x16	
СТЕНКА ЗАДНЯЯ ЯЩИКА	6	2	334x120x16	
ПЕРЕДНЯЯ ПАНЕЛЬ ЯЩИКА	7	2	385x200x16	
ПОЛКА ВЕРХНЯЯ	8	1	469x511x25	ПВ
ПОЛКА НИЖНЯЯ	9	1	392x273x16	КОРПУС
ДНО ЯЩИКА	10	2	348x396x3,2	
СТЕНКА ЗАДНЯЯ	11	1	420x400x3,2	ОПОРА 730
ОПОРА	ОПОРА	4	730x60x25	

4. Прибить заднюю стенку 11 гвоздями 2\*20. Закрутить дюбеля стяжек-растекс (4) в полку верхнюю 8, и соединить ее с боковинами 1 и 2., при помощи стяжек-растекс (3).



4. Прибить заднюю стенку 11 гвоздями 2\*20. Закрутить дюбеля стяжек-растекс (4) в полку верхнюю 8, и соединить ее с боковинами 1 и 2., при помощи стяжек-растекс (3). Собрать выдвижные ящики и вставить их в каркас тумбы. Поставить декоративные заглушки (10) и (11) в местах установки евроинтов (2) и стяжек-растекс (3)

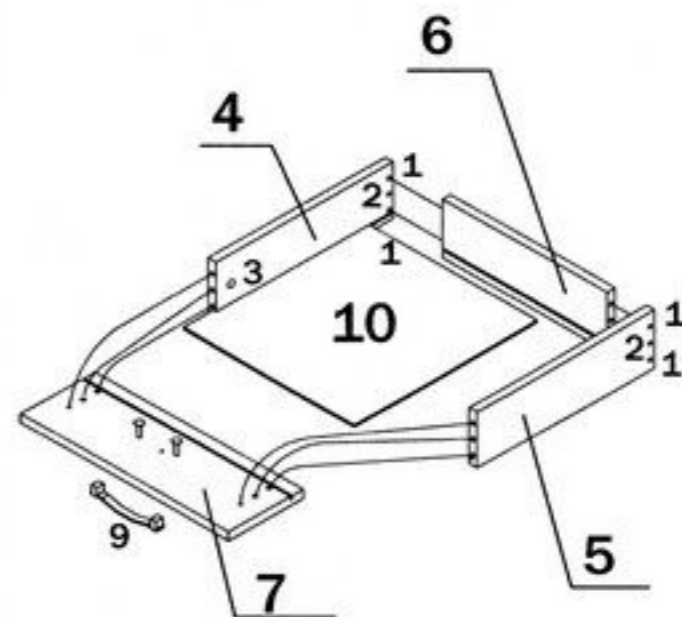
### ОБЩИЙ ВИД ТБД



ВЫДВИЖНЫЕ  
ЯЩИКИ

4

### СБОРКА ЯЩИКОВ



Взять стенку заднюю выдвижного ящика 6 и забить в соответствующие отверстия шканты (1). Соединить боковины ящика 4 и 5 с задней стенкой 6. Фиксацию производить при помощи евроинтов (2). Далее положить каркас ящика на заднюю стенку 6 и забить шканты (1) в соответствующие торцевые отверстия на боковинах ящика, 4 и 5, и вставить стяжки растекс (3) (см.рис.1). После этого вставить дно ящика 10 в пазы на каркасе ящика, таким образом, чтобы дно ящика 10 вошло в паз на стенке задней ящика 6. Далее закрутить в переднюю панель ящика 7 в

муфты дюбеля стяжек-растекс (4). Соединить переднюю панель ящика 7 с каркасом. Фиксацию произвести путем поворота стяжки (3) по часовой стрелке. Вставить ящики в каркас тумбы. Фиксировать направляющие (7) к боковинам ящика 4 и 5 саморезами (5). Далее к передней панели 7 прикрепить ручку (9). Аналогичным образом собрать остальные ящики.

**ТБД**

**Установка  
стяжки-растекс**

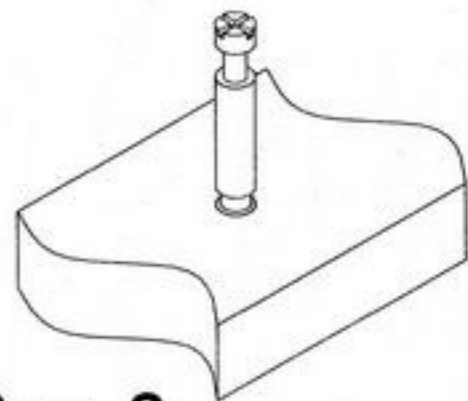
**Установка дюбеля  
стяжки-растекс**

**ВНИМАНИЕ!**

При выявлении брака, для заказа  
нужной детали необходимо указать  
номер партии, номер детали, ее  
название и габариты.



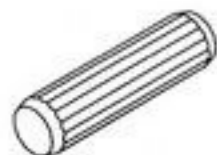
**Рис. 1**



**Рис. 2**

**ФУРНИТУРА**

**1**



шкант 8\*30

**2**



евровинт 7\*70

**3**



стяжка-растекс  
15/25

**4**



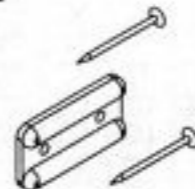
дюбель  
стяжки-растекс

**5**



саморез 3,5x15

**6**



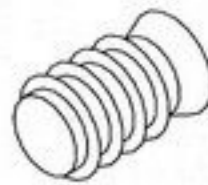
подпятник

**7**



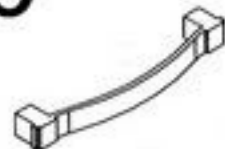
направляющие  
400 мм

**8**



евровинт 6\*13

**9**



ручка

**10**



заглушка  
евровинта 7\*50

**11**



заглушка  
стяжки-растекс

**12**



винт М6х25

**13**



ключ  
евровинта 7\*50