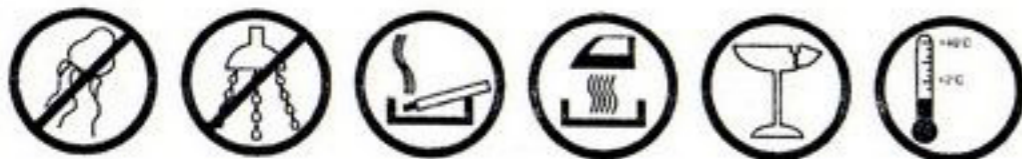


## ПРАВИЛА ЭКСПЛУАТАЦИИ И УХОДА ЗА МЕБЕЛЬЮ

1. Мебель эксплуатируется в сухих и теплых помещениях с температурой не ниже +2°C и относительной влажностью 45-70%. Мебель необходимо оберегать от попадания большого количества воды; устанавливать на расстояние не менее 50-70 см от нагревательных приборов. При установке изделий мебели в непосредственной близости от нагревательных и отопительных приборов их поверхности во время эксплуатации должны быть защищены от нагрева. Температура нагрева элементов мебели не должна превышать +40 градусов по Цельсию.

Не следует ставить на мебель горячие предметы без теплоизоляционной прокладки. Любые поверхности мебели необходимо беречь от ударов твердыми предметами во избежание появления царапин, вмятин, трещин.



2. В процессе эксплуатации мебели периодически подкручивайте болты, шурупы, винты.

3. Удаление загрязнений с фасадных поверхностей изделий следует производить мягкими тканями (фланель, плюш) с использованием специальных составов для чистки мебели типа "Полироль". Остальные поверхности мебели стоит мыть теплой водой с применением мыльного раствора и последующей протиркой насухо. Не применять при этом эфир, ацетон, бензин и другие растворители; не пользоваться шлифовальной шкуркой и другими средствами, содержащими абразивные материалы.

4. Во избежание порчи покрытий фурнитуры (петли, ручки и др.) хранить пищевые кислоты в закрытых сосудах.

5. Не открывать двери более чем на 90°.

Двери откидные, раздвижные

выдерживают нагрузку - 10.000 циклов открываний (закрываний).

Двери распашные - 20.000 циклов открываний (закрываний).

Ящики - 20.000 циклов открываний (закрываний).

6. При эксплуатации изделий, имеющих стеклянные двери, полки и зеркала необходимо помнить, что эксплуатация стеклоизделий с дефектами сопряжена с риском получения травмы. При появлении трещин, надломов немедленно заменить поврежденную стеклодеталь или зеркало.

### ГАРАНТИИ

Изготовитель гарантирует соответствие мебели требованиям Технического Регламента Таможенного Союза при соблюдении условий транспортирования, хранения, сборки (мебели, поставляемой в разобранном виде), эксплуатации. Если у Вас появятся замечания или претензии по качеству мебели, то в течении гарантийного срока обратитесь в то место, где приобрели мебель, с предоставлением кассового и товарного чеков.

Гарантийный срок эксплуатации мебели - 12 месяцев. Срок Службы мебели - 5 лет.

Гарантийный срок исчисляются со дня продажи мебели

Наименование и адрес торгующей организации: \_\_\_\_\_

Дата продажи "\_\_\_" \_\_\_\_\_ год

Уважаемые покупатели! При соблюдении правил ухода и эксплуатации, Ваша мебель прослужит многие годы.

Место штампа или печати.

EAC

ТР ТС 026/2012



ООО "Клим-Мебель"

142184, РОССИЯ, Московская обл., Подольский р-н, пос.МИС

Тел. 777-06-32, 777-06-33, E-mail: sales@merdes.ru

## СТОЛ STD-130

### ПАСПОРТ



Габаритные размеры:

ширина - 1300 мм

глубина - 640 мм

высота - 760 мм

**ВНИМАНИЕ!**  
**ПРИ СБОРКЕ МЕБЕЛИ РУКОВОДЬТЕСЬ**  
**ИНСТРУКЦИЕЙ ПО СБОРКЕ!**

Проверяйте целостность упаковки, количество мест, наличие крепежа и фурнитуры. Транспортируйте и храните мебель в упаковке. Предохраняйте упаковки с мебелью от намокания, грязи, толчков, ударов, падений. Собирайте мебель на ровной чистой поверхности.



**УСЛОВНЫЕ ОБОЗНАЧЕНИЯ:**

**К1** - номер детали; (2) - используемая фурнитура.

**СБОРКА СТОЛА**

1. Собрать два комплекта боковин СТД Б, для этого, закрутить в опоры 730 дюбеля стяжек-растекс (2). Забить шканты в боковину 1, и вставить стяжки-растекс (3) в детали 1 и 2. Соединить опоры 730 с боковиной 1. Крепление произвести при помощи стяжек-растекс (3). Присоединить царгу 2 к боковине 1, при помощи стяжек-растекс (3).

1

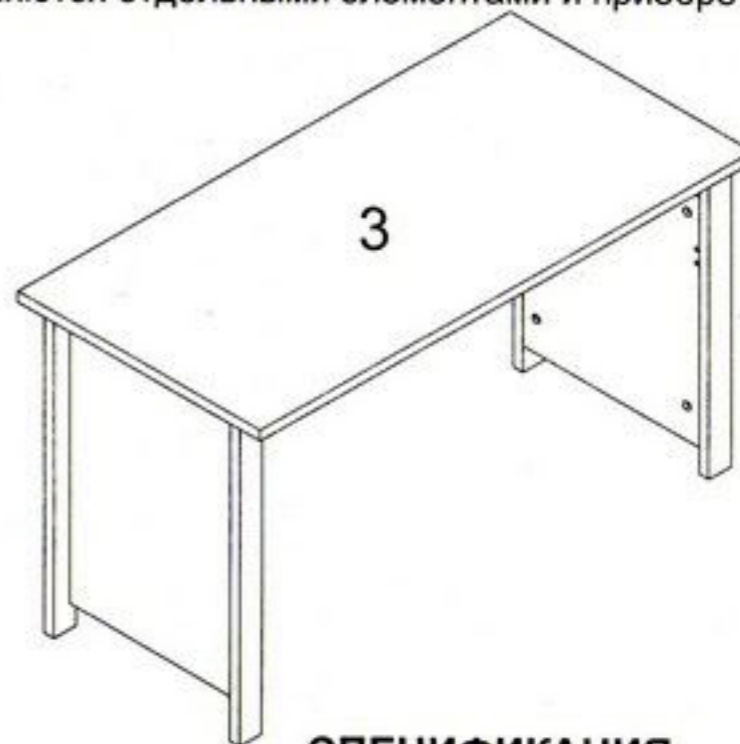
Прикрепить подпятники к опорам 730.

2. Для удобства сборки перевернуть столешницу СТД-130 (см. рис.2) .. Закрутить дюбеля стяжек-растекс (2), и надеть на них боковины. Фиксацию стяжек-растекс произвести путем поворота их по часовой стрелки.

2

места установки выдвижного ящика ЯП-90

Возможна установка выдвижного ящика СТД-ЯП-90 с левой или правой стороны. Использование столешницы возможно с другими элементами см.лист 3. Боковины, опоры, другие элементы являются отдельными элементами и приобретаются отдельно



**СПЕЦИФИКАЦИЯ**

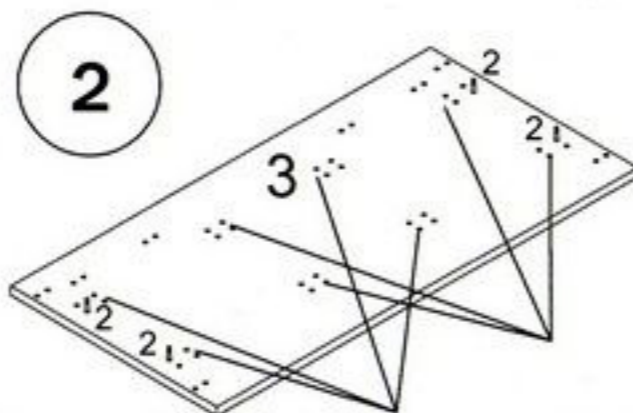
| НАИМЕНОВАНИЕ | НОМЕР ДЕТАЛИ | КОЛ-ВО | ГАБАРИТЫ, мм | УПАКОВКА  |
|--------------|--------------|--------|--------------|-----------|
| БОКОВИНА     | 1            | 2      | 670x416x16   | СТДБ      |
| ЦАРГА        | 2            | 2      | 350x300x16   |           |
| СТОЛЕШНИЦА   | 3            | 1      | 1300x640x25  | СТД 130 С |
| ОПОРА        | ОПОРА 730    | 4      | 730x60x25    | ОПОРА 730 |

**ФУРНИТУРА**



**ВНИМАНИЕ !**

При выявлении брака, для заказа нужной детали необходимо указать номер партии, номер детали, ее название и габариты.



Перевернуть стол, придерживая боковины. Поставить декоративные заглушки (4) в местах установки стяжек-растекс (3). Видимые отверстия на боковине 1 глушатся заглушками (липучками).

# ВАРИАНТЫ ИСПОЛЬЗОВАНИЯ СТОЛЕШНИЦЫ СТОД-115, СТОД-130

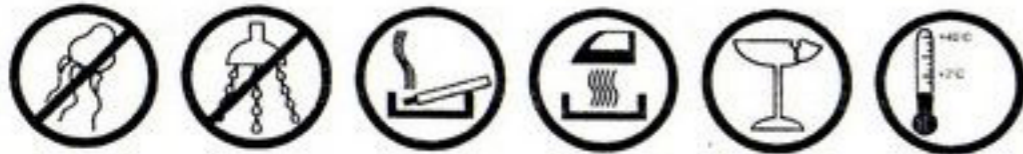




## ПРАВИЛА ЭКСПЛУАТАЦИИ И УХОДА ЗА МЕБЕЛЬЮ

1. Мебель эксплуатируется в сухих и теплых помещениях с температурой не ниже +2°C и относительной влажностью 45-70%. Мебель необходимо оберегать от попадания большого количества воды; устанавливать на расстояние не менее 50-70 см от нагревательных приборов. При установке изделий мебели в непосредственной близости от нагревательных и отопительных приборов их поверхности во время эксплуатации должны быть защищены от нагрева. Температура нагрева элементов мебели не должна превышать +40 градусов по Цельсию.

Не следует ставить на мебель горячие предметы без теплоизоляционной прокладки. Любые поверхности мебели необходимо беречь от ударов твердыми предметами во избежание появления царапин, вмятин, трещин.



2. В процессе эксплуатации мебели периодически подкручивайте болты, шурупы, винты.

3. Удаление загрязнений с фасадных поверхностей изделий следует производить мягкими тканями (фланель, плюш) с использованием специальных составов для чистки мебели типа "Полироль". Остальные поверхности мебели стоит мыть теплой водой с применением мыльного раствора и последующей протиркой насухо. Не применять при этом эфир, ацетон, бензин и другие растворители; не пользоваться шлифовальной шкуркой и другими средствами, содержащими абразивные материалы.

4. Во избежание порчи покрытий фурнитуры (петли, ручки и др.) хранить пищевые кислоты в закрытых сосудах.

5. Не открывать двери более чем на 90°.

Двери откидные, раздвижные

выдерживают нагрузку - 10.000 циклов открываний (закрываний).

Двери распашные - 20.000 циклов открываний (закрываний).

Ящики - 20.000 циклов открываний (закрываний).

6. При эксплуатации изделий, имеющих стеклянные двери, полки и зеркала необходимо помнить, что эксплуатация стеклоизделий с дефектами сопряжена с риском получения травмы. При появлении трещин, надломов немедленно заменить поврежденную стеклотель или зеркало.

### ГАРАНТИИ

Изготовитель гарантирует соответствие мебели требованиям Технического Регламента Таможенного Союза при соблюдении условий транспортирования, хранения, сборки (мебели, поставляемой в разобранном виде), эксплуатации. Если у Вас появятся замечания или претензии по качеству мебели, то в течении гарантийного срока обратитесь в то место, где приобрели мебель, с предоставлением кассового и товарного чеков.

Гарантийный срок эксплуатации мебели - 12 месяцев. Срок Службы мебели - 5 лет.

Гарантийный срок исчисляются со дня продажи мебели

Наименование и адрес торгующей организации: \_\_\_\_\_

Дата продажи " \_\_\_\_ " \_\_\_\_\_ год

Уважаемые покупатели! При соблюдении правил ухода и эксплуатации, Ваша мебель прослужит многие годы.

Место штампа или печати.

EAC

TP TC 026/2012



ООО "Клим-Мебель"

142184, РОССИЯ, Московская обл., Подольский р-н, пос.МИС  
Тел. 777-06-32, 777-06-33, E-mail: sales@merdes.ru

## ТУМБА ТБД

### ПАСПОРТ



Габаритные размеры:

ширина - 515 мм

глубина - 470 мм

высота - 760 мм

**ВНИМАНИЕ!**  
**ПРИ СБОРКЕ МЕБЕЛИ РУКОВОДЬТЕСЬ**  
**ИНСТРУКЦИЕЙ ПО СБОРКЕ!**

Проверяйте целостность упаковки, количество мест, наличие крепежа и фурнитуры. Транспортируйте и храните мебель в упаковке. Предохраняйте упаковки с мебелью от намокания, грязи, толчков, ударов, падений. Собирайте мебель на ровной чистой поверхности.



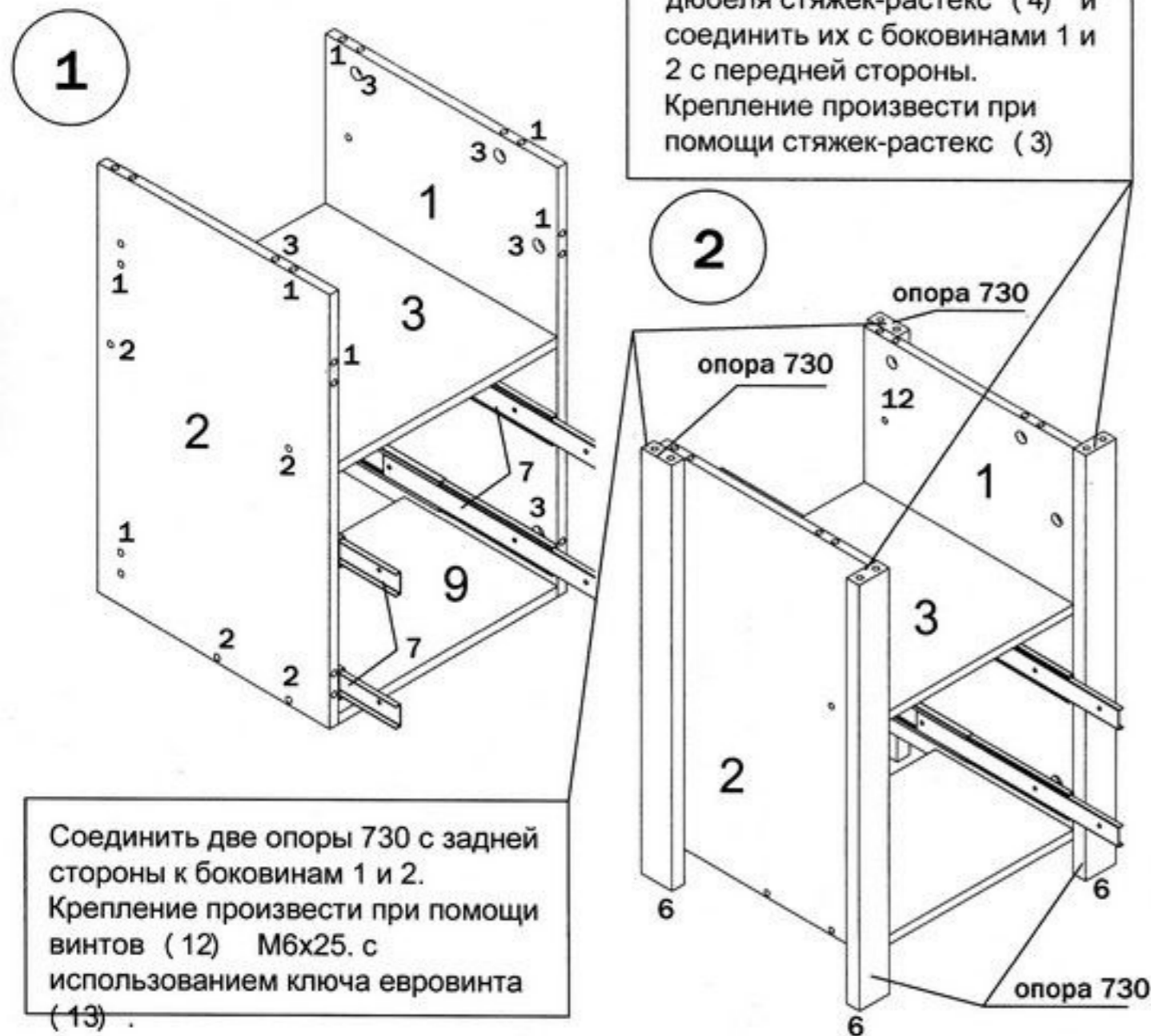
1. Забивку шкантов (1) производить только в торцевые отверстия деталей
2. Фиксацию евровинтов (2), (14) производить при помощи ключа евровинта (13).

**УСЛОВНЫЕ ОБОЗНАЧЕНИЯ:**

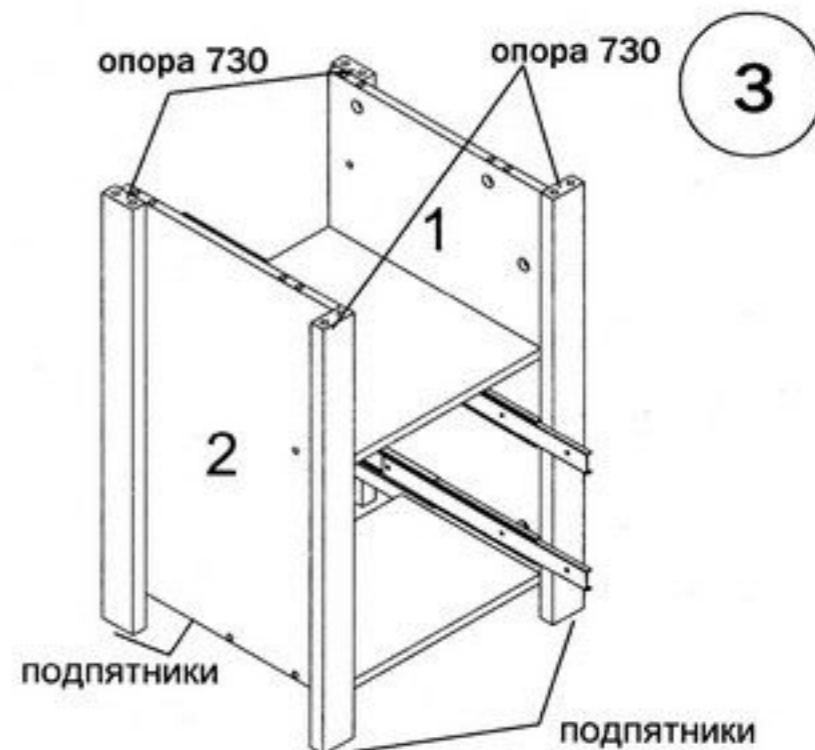
**К1** - номер детали; (2) - используемая фурнитура.

**СБОРКА ТУМБЫ**

1. Забить шканты (1) в детали 1, 2, 3, 9. Вставить стяжки-растекс (3) боковина 1 и 2. Прикрутить направляющие (7) к деталям 1 и 2 саморезами (5). Соединить полки 3 и 9 с боковинами 1 и 2 при помощи евровинтов (2). Установить опоры 730 как показано на схеме 2



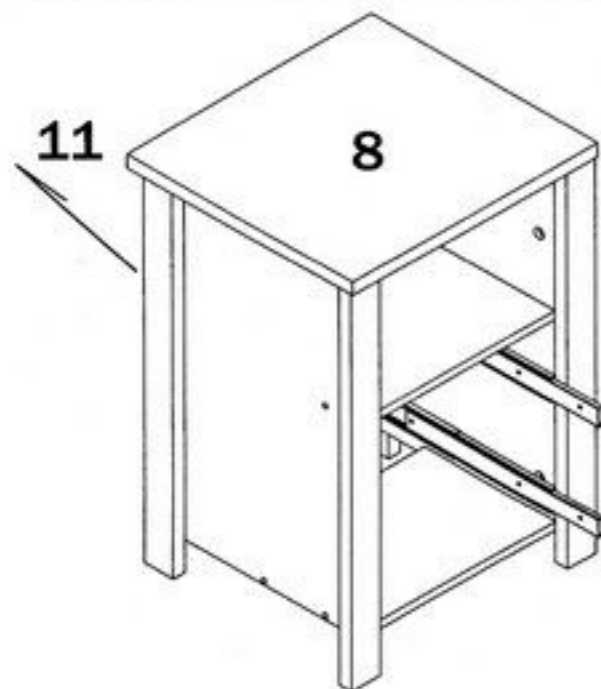
Вставить подпятники в опоры 730



**СПЕЦИФИКАЦИЯ**

| НАИМЕНОВАНИЕ          | НОМЕР ДЕТАЛИ | КОЛ-ВО | ГАБАРИТЫ, мм | УПАКОВКА  |
|-----------------------|--------------|--------|--------------|-----------|
| БОКОВИНА ПРАВАЯ       | 1            | 1      | 670x415x16   | КОРПУС    |
| БОКОВИНА ЛЕВАЯ        | 2            | 1      | 670x415x16   |           |
| ПОЛКА                 | 3            | 1      | 392x415x16   |           |
| БОКОВИНА ЯЩИКА ПРАВАЯ | 4            | 2      | 400x120x16   |           |
| БОКОВИНА ЯЩИКА ЛЕВАЯ  | 5            | 2      | 400x120x16   |           |
| СТЕНКА ЗАДНЯЯ ЯЩИКА   | 6            | 2      | 334x120x16   |           |
| ПЕРЕДНЯЯ ПАНЕЛЬ ЯЩИКА | 7            | 2      | 385x200x16   |           |
| ПОЛКА ВЕРХНЯЯ         | 8            | 1      | 469x511x25   | ПВ        |
| ПОЛКА НИЖНЯЯ          | 9            | 1      | 392x273x16   | КОРПУС    |
| ДНО ЯЩИКА             | 10           | 2      | 348x396x3,2  |           |
| СТЕНКА ЗАДНЯЯ         | 11           | 1      | 420x400x3,2  | ОПОРА 730 |
| ОПОРА                 | ОПОРА        | 4      | 730x60x25    |           |

4. Прибить заднюю стенку 11 гвоздями 2\*20. Закрутить дюбеля стяжек-растекс (4) в полку верхнюю 8, и соединить ее с боковинами 1 и 2., при помощи стяжек-растекс (3).



4

4. Прибить заднюю стенку 11 гвоздями 2\*20. Закрутить дюбеля стяжек-растекс (4) в полку верхнюю 8, и соединить ее с боковинами 1 и 2., при помощи стяжек-растекс (3). Собрать выдвижные ящики и вставить их в каркас тумбы. Поставить декоративные заглушки (10) и (11) в местах установки евроинтов (2) и стяжек-растекс (3)

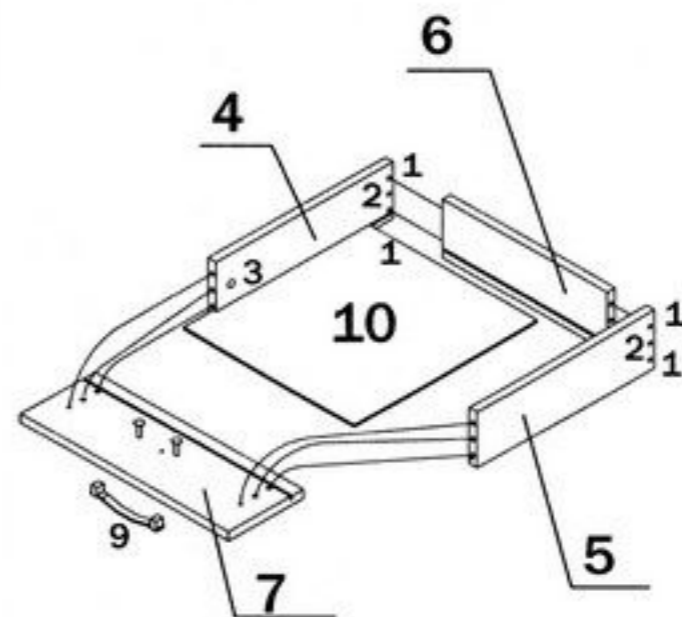
### ОБЩИЙ ВИД ТБД



ВЫДВИЖНЫЕ  
ЯЩИКИ

4

### СБОРКА ЯЩИКОВ



Взять стенку заднюю выдвижного ящика 6 и забить в соответствующие отверстия шканты (1). Соединить боковины ящика 4 и 5 с задней стенкой 6. Фиксацию производить при помощи евроинтов (2). Далее положить каркас ящика на заднюю стенку 6 и забить шканты (1) в соответствующие торцевые отверстия на боковинах ящика, 4 и 5, и вставить стяжки растекс (3) (см.рис.1). После этого вставить дно ящика 10 в пазы на каркасе ящика, таким образом, чтобы дно ящика 10 вошло в паз на стенке задней ящика 6. Далее закрутить в переднюю панель ящика 7 в

муфты дюбеля стяжек-растекс (4). Соединить переднюю панель ящика 7 с каркасом. Фиксацию произвести путем поворота стяжки (3) по часовой стрелке. Вставить ящики в каркас тумбы. Фиксировать направляющие (7) к боковинам ящика 4 и 5 саморезами (5). Далее к передней панели 7 прикрепить ручку (9). Аналогичным образом собрать остальные ящики.

**ТБД**

**Установка  
стяжки-растекс**

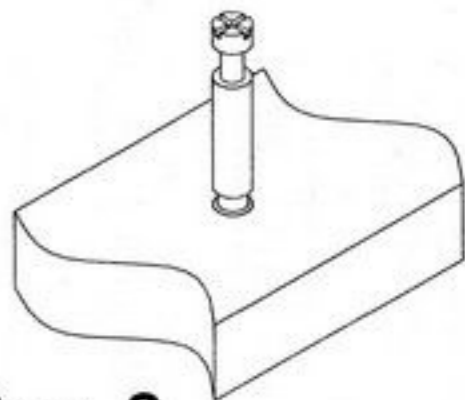
**Установка дюбеля  
стяжки-растекс**

**ВНИМАНИЕ!**

При выявлении брака, для заказа  
нужной детали необходимо указать  
номер партии, номер детали, ее  
название и габариты.



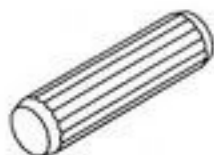
**Рис. 1**



**Рис. 2**

**ФУРНИТУРА**

**1**



шкант 8\*30

**2**



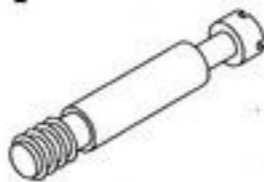
евровинт 7\*70

**3**



стяжка-растекс  
15/25

**4**



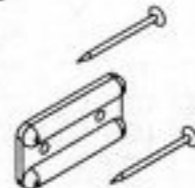
дюбель  
стяжки-растекс

**5**



саморез 3,5x15

**6**



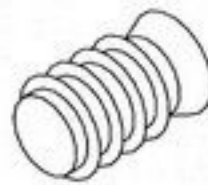
подпятник

**7**



направляющие  
400 мм

**8**



евровинт 6\*13

**9**



ручка

**10**



заглушка  
евровинта 7\*50

**11**



заглушка  
стяжки-растекс

**12**



винт М6x25

**13**



ключ  
евровинта 7\*50



## ПРАВИЛА ЭКСПЛУАТАЦИИ И УХОДА ЗА МЕБЕЛЬЮ

1. Мебель эксплуатируется в сухих и теплых помещениях с температурой не ниже +2°C и относительной влажностью 45-70%. Мебель необходимо оберегать от попадания большого количества воды; устанавливать на расстояние не менее 50-70 см от нагревательных приборов. При установке изделий мебели в непосредственной близости от нагревательных и отопительных приборов их поверхности во время эксплуатации должны быть защищены от нагрева. Температура нагрева элементов мебели не должна превышать +40 градусов по Цельсию.

Не следует ставить на мебель горячие предметы без теплоизоляционной прокладки. Любые поверхности мебели необходимо беречь от ударов твердыми предметами во избежание появления царапин, вмятин, трещин.



2. В процессе эксплуатации мебели периодически подкручивайте болты, шурупы, винты.

3. Удаление загрязнений с фасадных поверхностей изделий следует производить мягкими тканями (фланель, плюш) с использованием специальных составов для чистки мебели типа "Полироль". Остальные поверхности мебели стоит мыть теплой водой с применением мыльного раствора и последующей протиркой насухо. Не применять при этом эфир, ацетон, бензин и другие растворители; не пользоваться шлифовальной шкуркой и другими средствами, содержащими абразивные материалы.

4. Во избежание порчи покрытий фурнитуры (петли, ручки и др.) хранить пищевые кислоты в закрытых сосудах.

5. Не открывать двери более чем на 90°.

Двери откидные, раздвижные

выдерживают нагрузку - 10.000 циклов открываний (закрываний).

Двери распашные - 20.000 циклов открываний (закрываний).

Ящики - 20.000 циклов открываний (закрываний).

6. При эксплуатации изделий, имеющих стеклянные двери, полки и зеркала необходимо помнить, что эксплуатация стеклоизделий с дефектами сопряжена с риском получения травмы. При появлении трещин, надломов немедленно заменить поврежденную стеклодеталь или зеркало.

### ГАРАНТИИ

Изготовитель гарантирует соответствие мебели требованиям Технического Регламента Таможенного Союза при соблюдении условий транспортирования, хранения, сборки (мебели, поставляемой в разобранном виде), эксплуатации. Если у Вас появятся замечания или претензии по качеству мебели, то в течении гарантийного срока обратитесь в то место, где приобрели мебель, с предоставлением кассового и товарного чеков.

Гарантийный срок эксплуатации мебели - 12 месяцев. Срок Службы мебели - 5 лет. Гарантийный срок исчисляются со дня продажи мебели.

Наименование и адрес торгующей организации: \_\_\_\_\_

Дата продажи " \_\_\_\_ " \_\_\_\_\_ год

Уважаемые покупатели! При соблюдении правил ухода и эксплуатации, Ваша мебель прослужит многие годы.

Место штампа или печати.

EAC

TP TC 028/2012

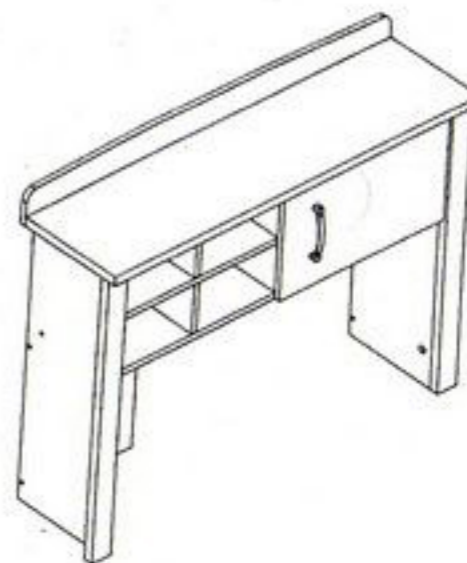


ООО "Клим-Мебель"

142184, РОССИЯ, Московская обл., Подольский р-н, пос.МИС  
Тел. 777-06-32, 777-06-33, E-mail: sales@merdes.ru

## НАДСТАВКА НД-115

### ПАСПОРТ



Габаритные размеры:

ширина - 1150 мм

глубина - 320 мм

высота - 885 мм

**ВНИМАНИЕ!**  
**ПРИ СБОРКЕ МЕБЕЛИ РУКОВОДЬТЕСЬ**  
**ИНСТРУКЦИЕЙ ПО СБОРКЕ!**

Проверяйте целостность упаковки, количество мест, наличие крепежа и фурнитуры. Транспортируйте и храните мебель в упаковке.

Предохраняйте упаковки с мебелью от намокания, грязи, толчков, ударов, падений. Собирайте мебель на ровной чистой поверхности.



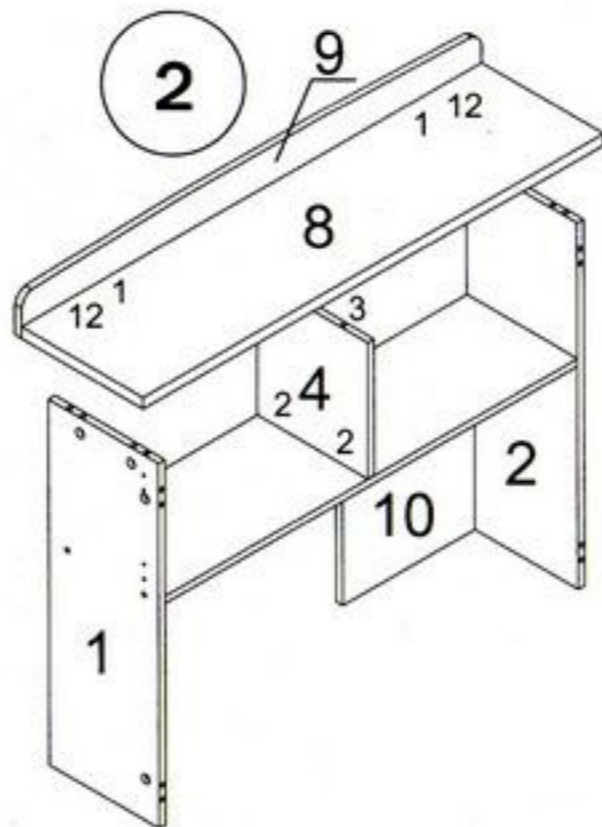
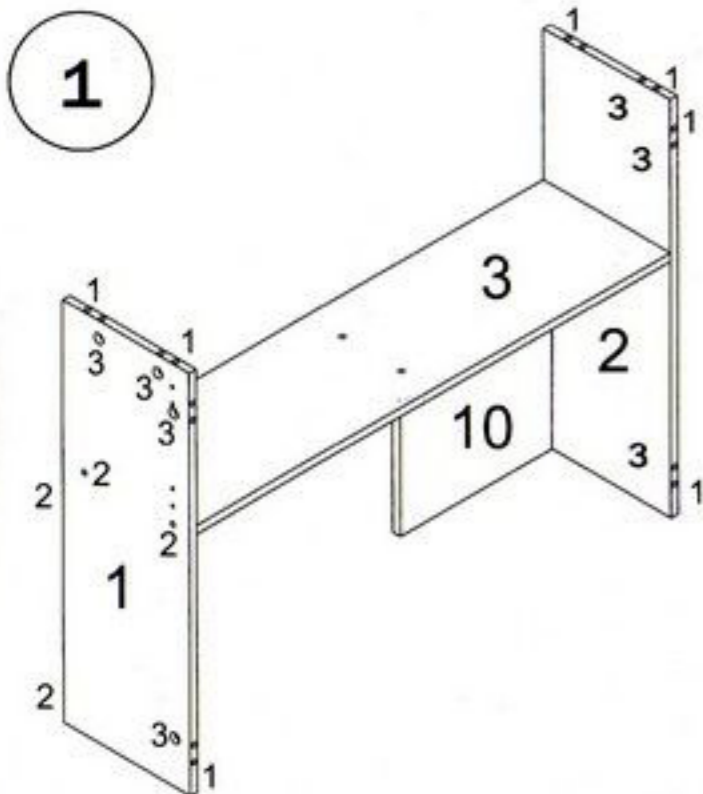
**УСЛОВНЫЕ ОБОЗНАЧЕНИЯ:**

**К1** - номер детали; (2) - используемая фурнитура.

**СБОРКА НАДСТАВКИ**

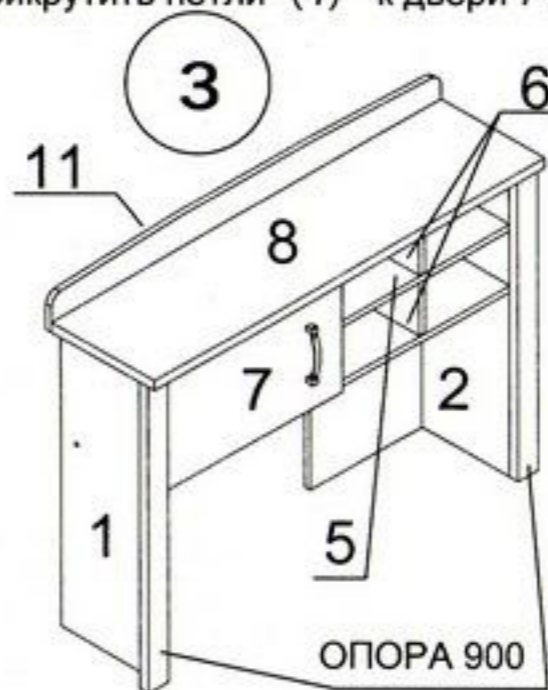
1. Прикрутить ответные планки петель (7) к боковине 1 евровинтами (8) Соединить полку 3 с боковинами 1 и 2 евровинтами (2) . Вставить стяжки-растекс (3) в боковины 1 и 2 (см. рис. 1) . Забить шканты (1) в стойку 10 и соединить ее с полкой 3. Фиксацию стойки 10 с боковиной 1 произвести при помощи евровинтов (2)

2. Закрутить в деталь 9 дюбеля стяжек-растекс (4) . Забить шканты (1) в полку 8 и соединить ее с деталью 9.. Крепление произвести при помощи стяжек-растекс (12)



Присоединить стойку 4 к полке 3 евровинтами (2) Установить полку 8 на боковины 1 и 2. Крепление произвести при помощи стяжек -растекс (3)

3. Закрутить в муфты опор 900 дюбеля стяжек-растекс (4) и соединить опоры с боковинами 1 и 2. Фиксацию стяжек-растекс (3) произвести путем поворота их по часовой стрелки. Прикрутить петли (7) к двери 7 саморезами (5) .



Установит дверь 7, при необходимости произвести регулировку. Собрать крестовину, для чего к полке 5 присоединить стойки 6, используя шкант (14) . Установить крестовину в каркас полки. С задней стороны надставки, в месте установки двери прибить заднюю стенку 11 гвоздями 2,2\*20.

Конструкция данного изделия позволяет произвести сборку надставки как в правом так и в левом исполнении.

К низу боковин 1 и 2 приклеить клеящие пяточки (6)

**СПЕЦИФИКАЦИЯ**

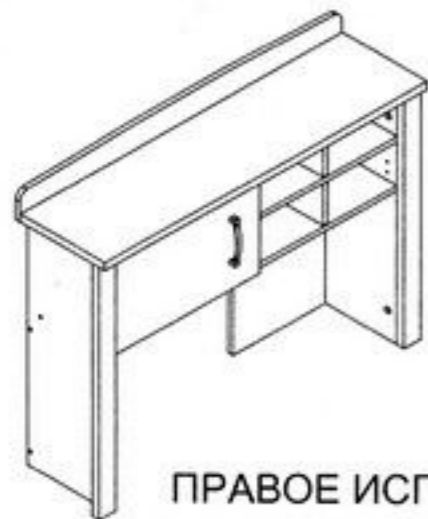
| НАИМЕНОВАНИЕ    | НОМЕР ДЕТАЛИ | КОЛ-ВО | ГАБАРИТЫ, мм | УПАКОВКА  |
|-----------------|--------------|--------|--------------|-----------|
| БОКОВИНА ПРАВАЯ | 1            | 1      | 792x275x16   | КОРПУС    |
| БОКОВИНА ЛЕВАЯ  | 2            | 1      | 792x275x16   |           |
| ДВЕРЬ           | 7            | 1      | 520x307x16   |           |
| СТОЙКА ЗАДНЯЯ   | 10           | 1      | 482x330x16   |           |
| СТЕНКА ЗАДНЯЯ   | 11           | 1      | 536x323x3,2  |           |
| ПОЛКА           | 3            | 1      | 1030x275x16  | ПВ        |
| СТОЙКА          | 4            | 1      | 294x274x16   |           |
| ПОЛКА МАЛАЯ     | 5            | 1      | 506x264x16   |           |
| СТОЙКА МАЛАЯ    | 6            | 2      | 138x262x16   |           |
| ПОЛКА ВЕРХНЯЯ   | 8            | 1      | 1150x303x25  |           |
| ВЕРХ            | 9            | 1      | 1150x71x16   | ОПОРА 900 |
| ОПОРА           | ОПОРА 900    | 2      | 791x60x25    |           |

# НД-115

Установка  
стяжки-растекс

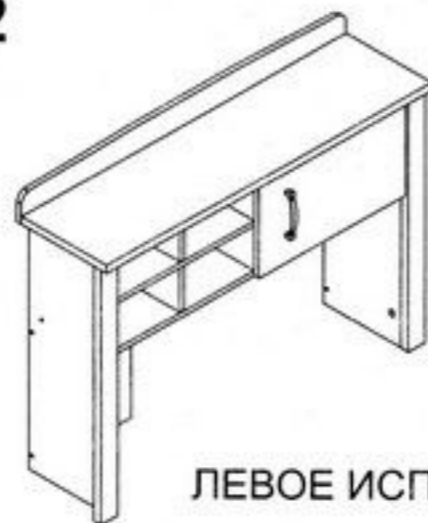
Установка дюбеля  
стяжки-растекс

1



ПРАВОЕ ИСПОЛНЕНИЕ

2



ЛЕВОЕ ИСПОЛНЕНИЕ

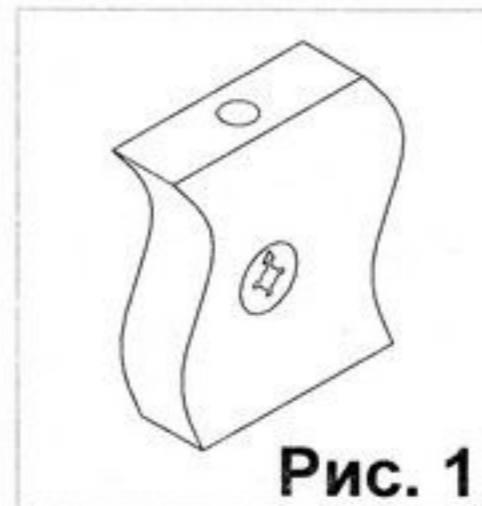


Рис. 1

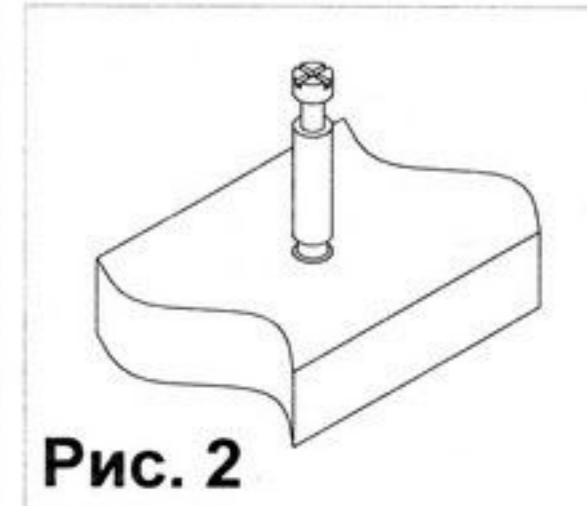


Рис. 2

## ФУРНИТУРА

|  |  |  |   |  |   |  |   |
|--|--|--|---|--|---|--|---|
| <b>1</b><br><br>шканти 8*30 | <b>2</b><br><br>евровинт 7*50                | <b>3</b><br><br>стяжка-растекс<br>15/16      | <b>4</b><br><br>дюбель<br>стяжки-растекс  | <b>5</b><br><br>саморез 3,5x15           | <b>6</b><br><br>клеящий пятак | <b>7</b><br><br>вкладная петля | <b>8</b><br><br>евровинт 6*13 |
| <b>9</b><br><br>ручка      | <b>10</b><br><br>заглушка<br>евровинта 7*50 | <b>11</b><br><br>заглушка<br>стяжки-растекс | <b>12</b><br><br>стяжка-растекс<br>15/25 | <b>13</b><br><br>ключ<br>евровинта 7*50 | <b>14</b><br><br>шканти 8*60 |  |   |

## ВНИМАНИЕ !

При выявлении брака, для заказа нужной детали необходимо указать номер партии, номер детали, ее название и габариты.