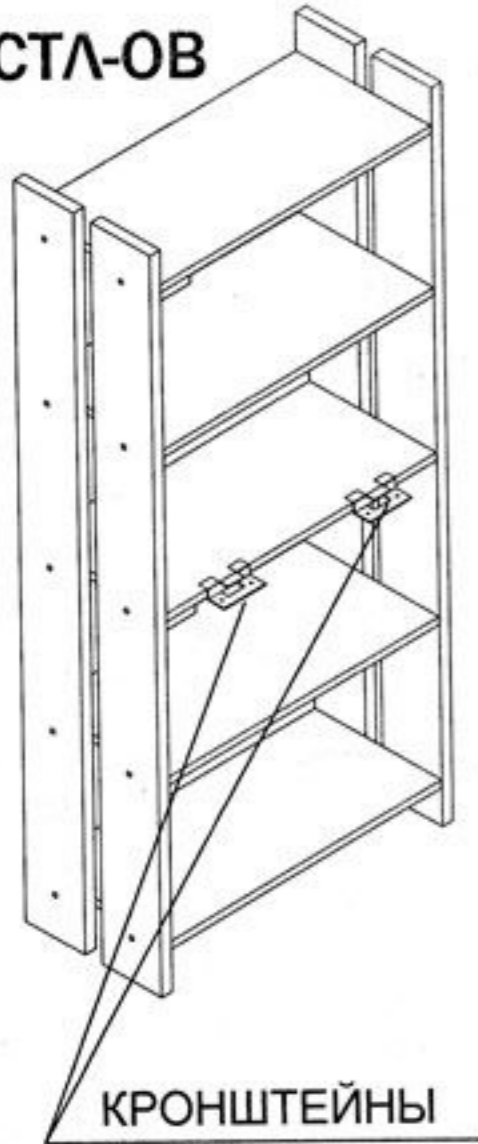


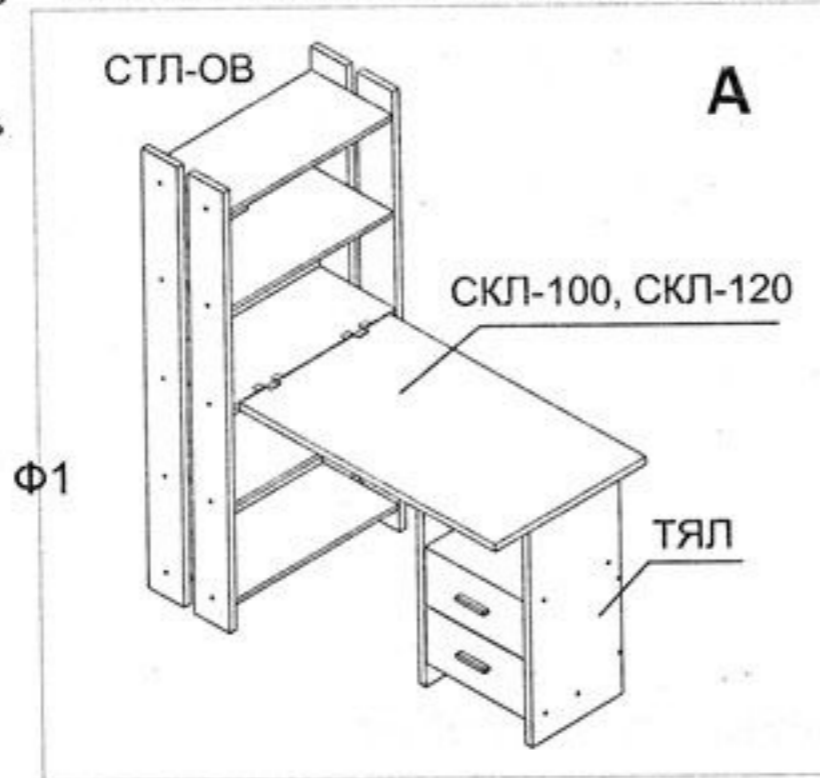
СХЕМА УСТАНОВКИ СТОЛЕШНИЦ СКЛ-100, СКЛ-120 С СТЕЛЛАЖАМИ СЛ ОВ и СЛ ОН С ИСПОЛЬЗОВАНИЕМ КРОНШТЕЙНА

Закрепить кронштейны на полке при помощи саморезов 3,5*15. Собрать выбранный вариант опоры столешницы и соединить ее с опорным элементом. Закрепить столешницу в кронштейнах саморезами 3,5*25

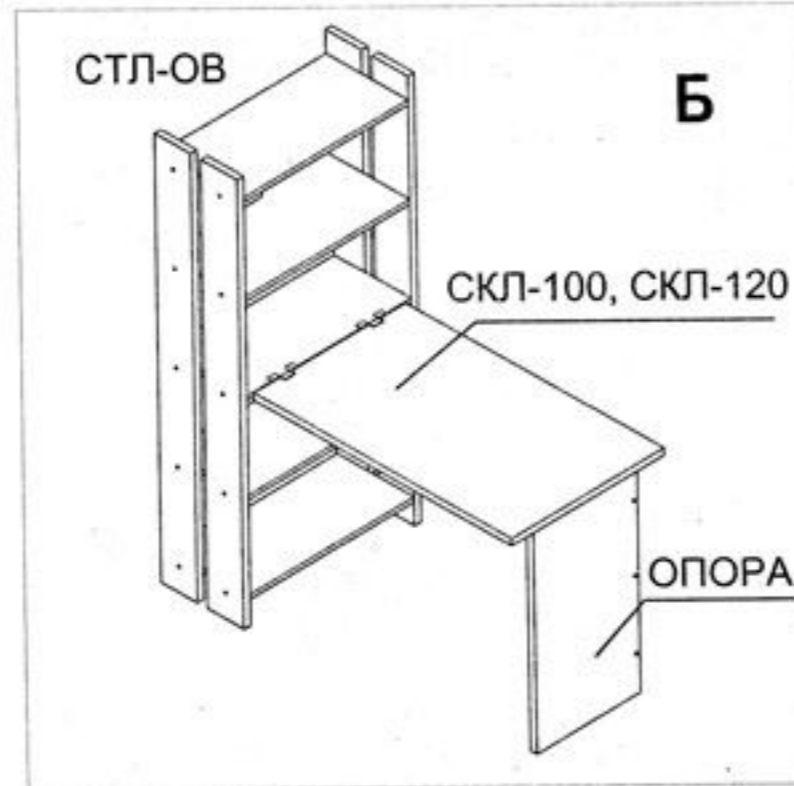
СЛ-ОВ



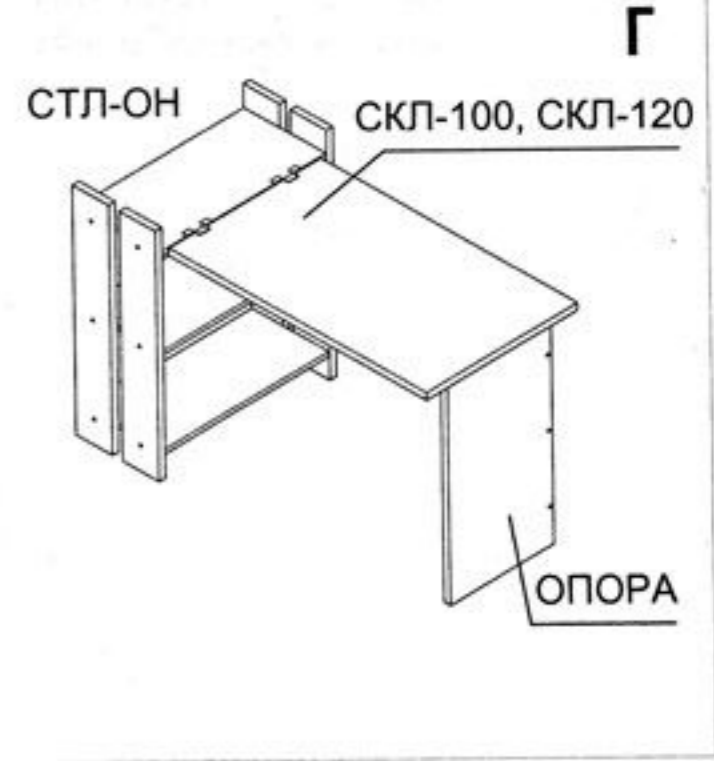
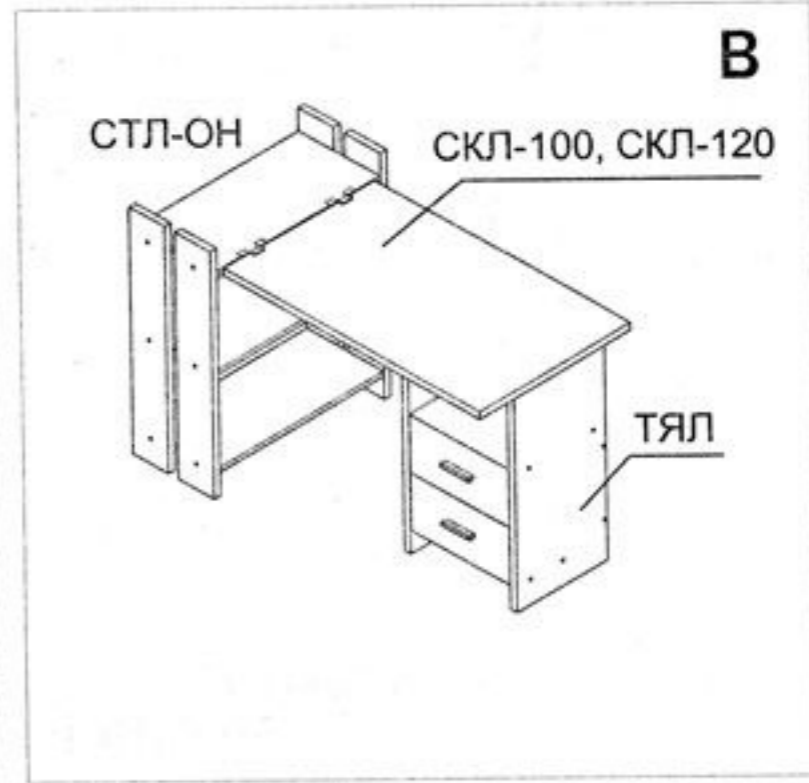
ВАРИАНТЫ УСТАНОВКИ СТОЛЕШНИЦ СКЛ-100, СКЛ-120 К СТЕЛЛАЖУ СЛ-ОВ



СЛ-ОВ



ВАРИАНТЫ УСТАНОВКИ СТОЛЕШНИЦ СКЛ-100, СКЛ-120 К СТЕЛЛАЖУ СЛ-ОН



Возможна также установка цилиндрических опор в качестве опорного элемента. Все составные изделия являются отдельными элементами и приобретаются отдельно.