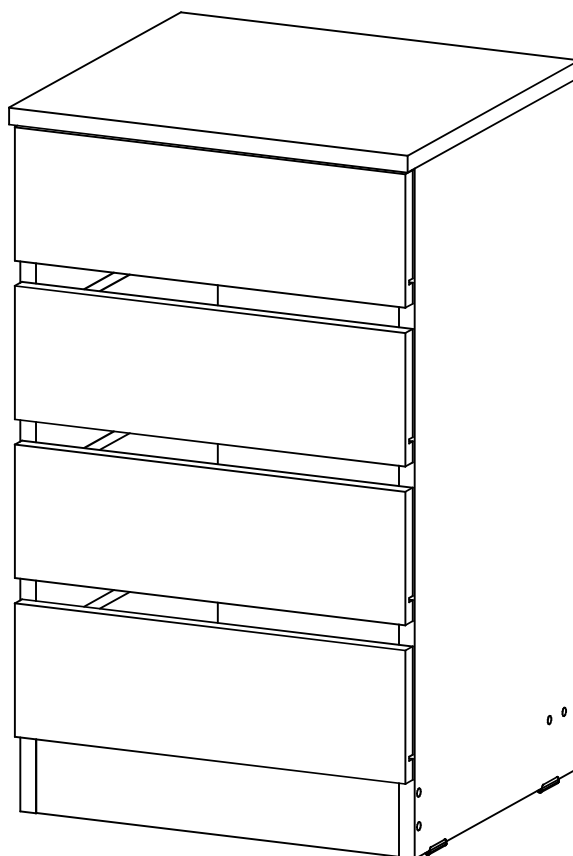
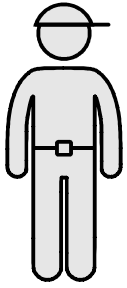


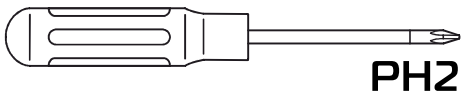
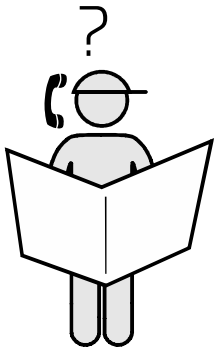
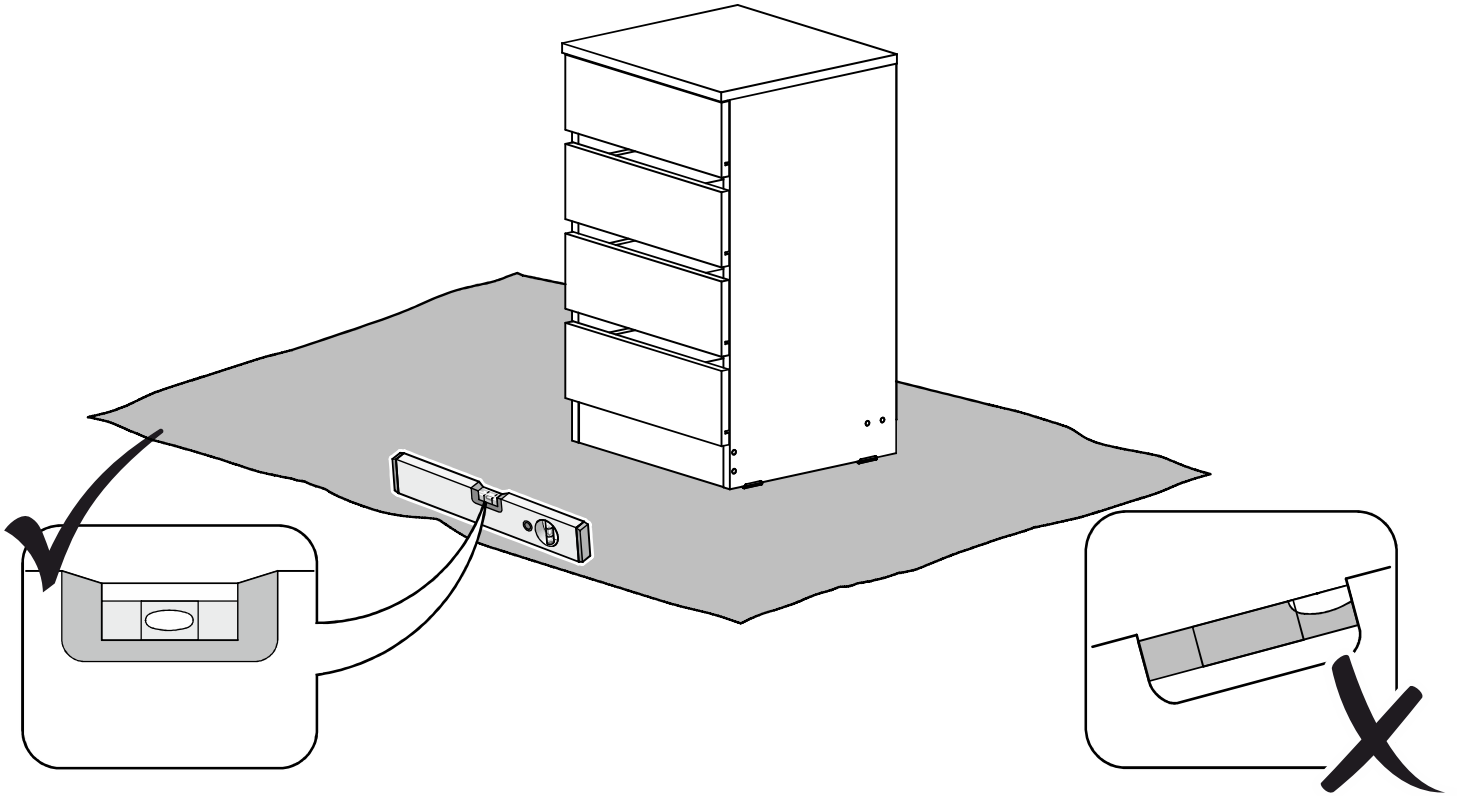
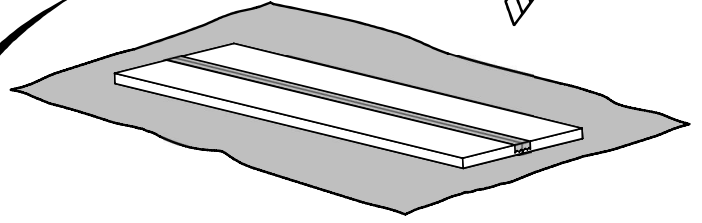
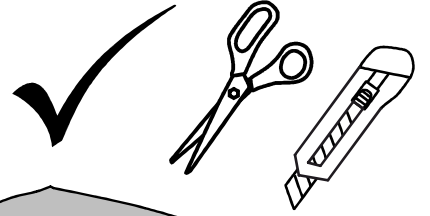
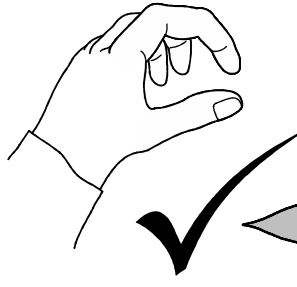
ТРИВЕРО-7

TRIVERO-7

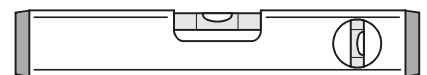
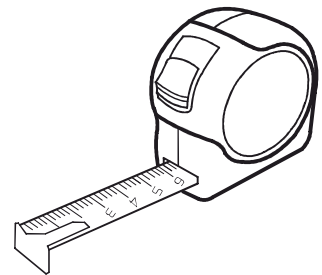
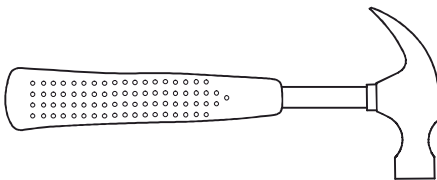


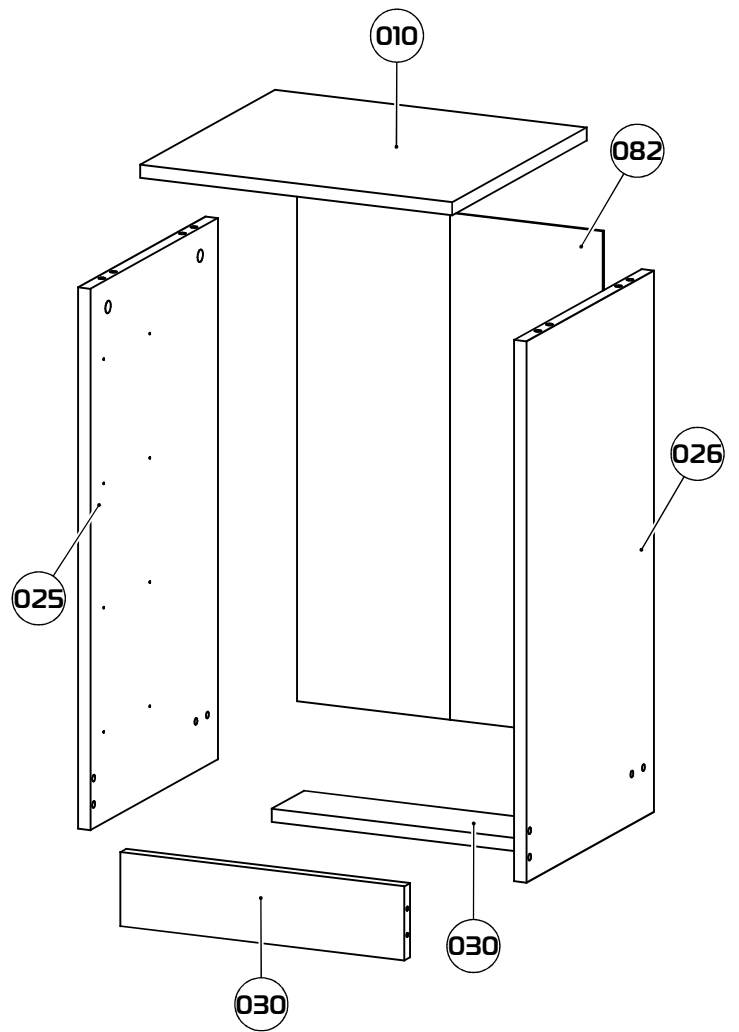
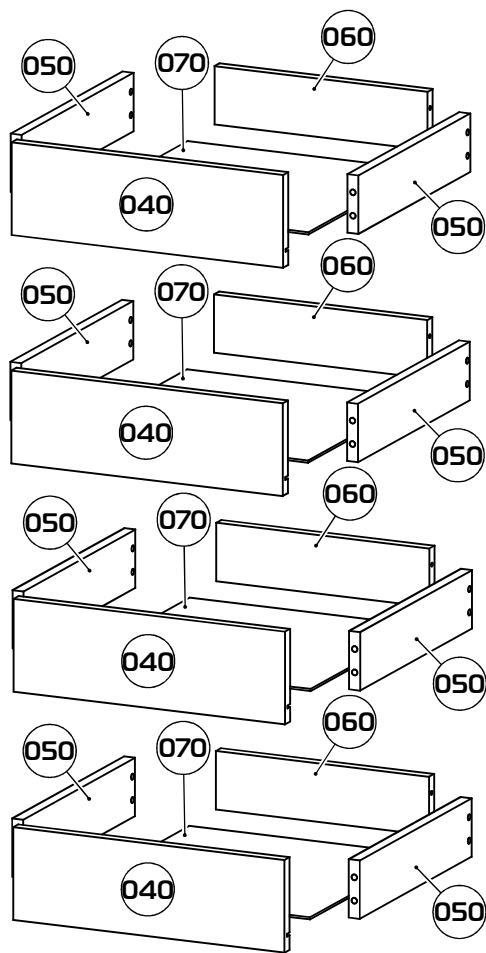


60-75 min



PH2





010 404x374x16 (x1)

050 350x80x16 (x8)

025 658x354x16 (x1)

060 311x80x16 (x4)

026 658x354x16 (x1)

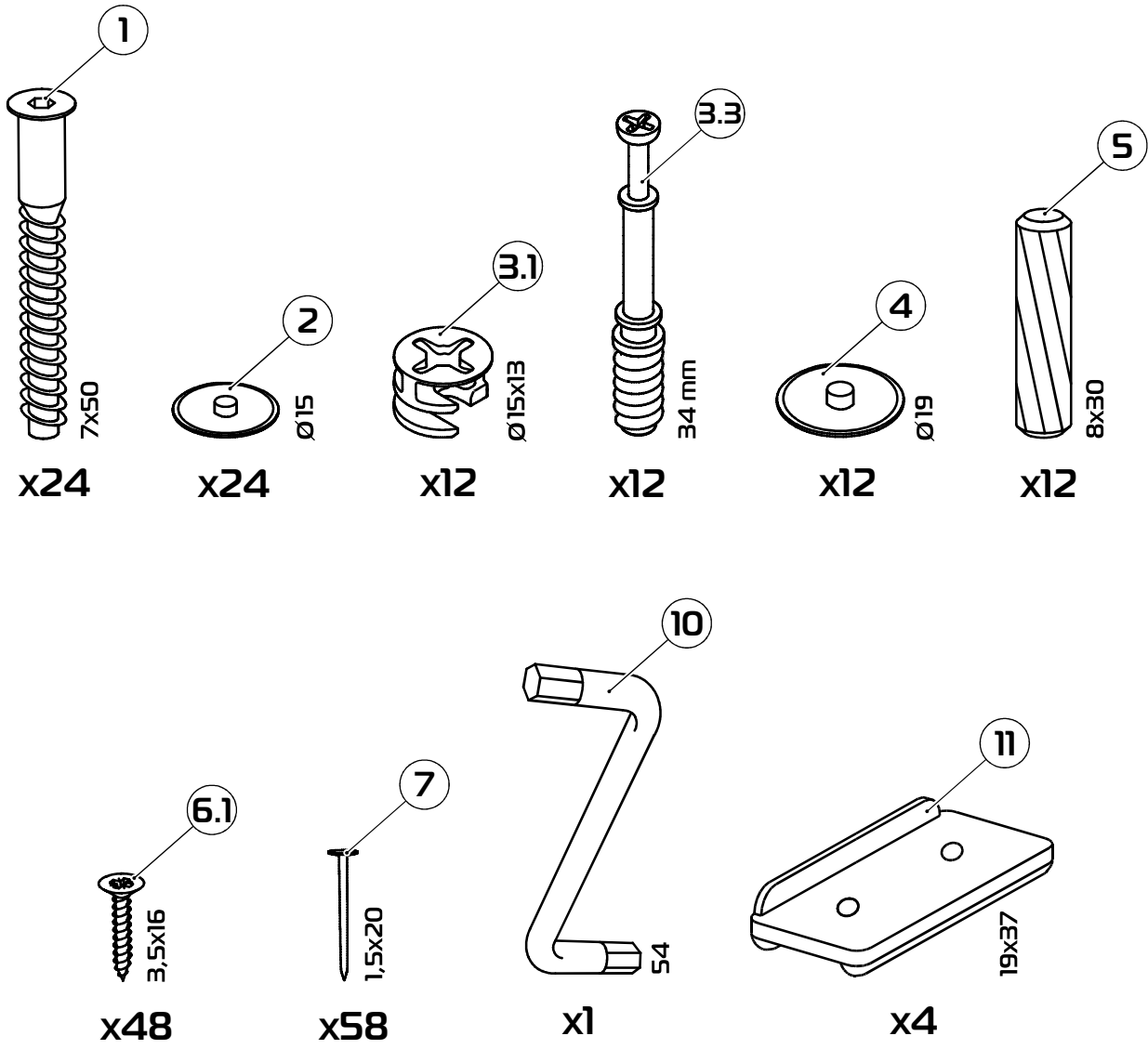
070 342x355x3 (x4)

030 368x90x16 (x2)

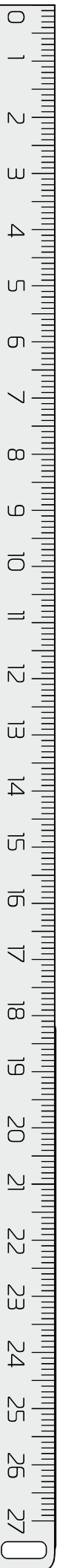
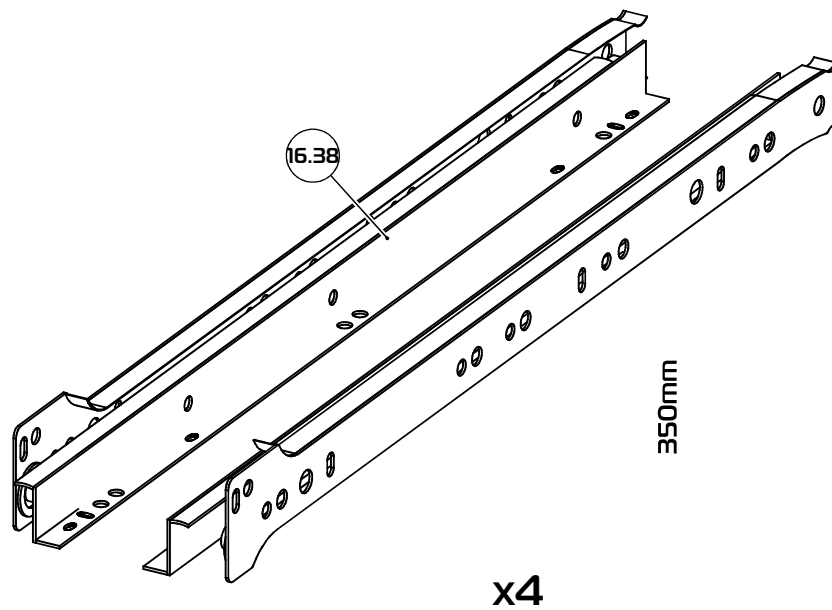
082 616x198/198x3 (x1)

040 396x127x16 (x4)

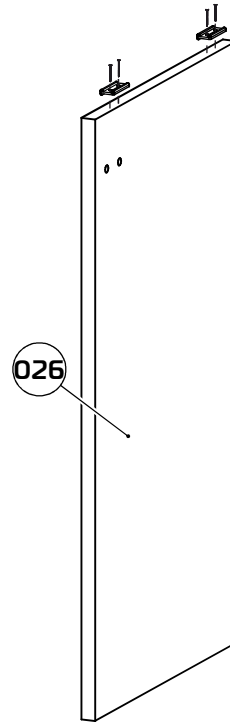
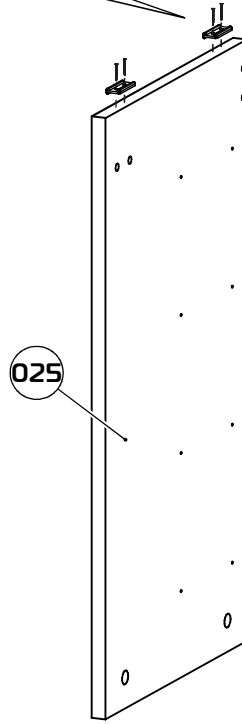
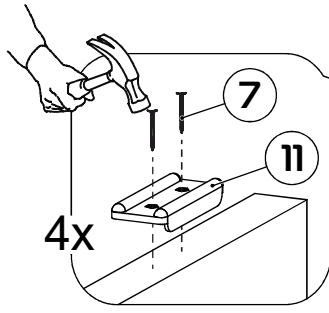
1:1



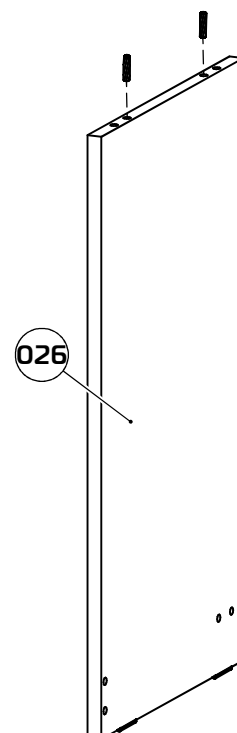
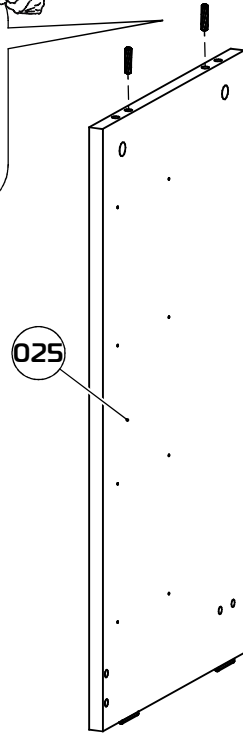
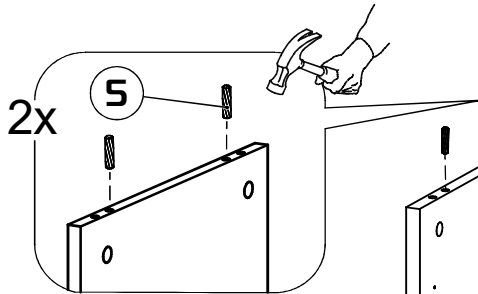
1:2



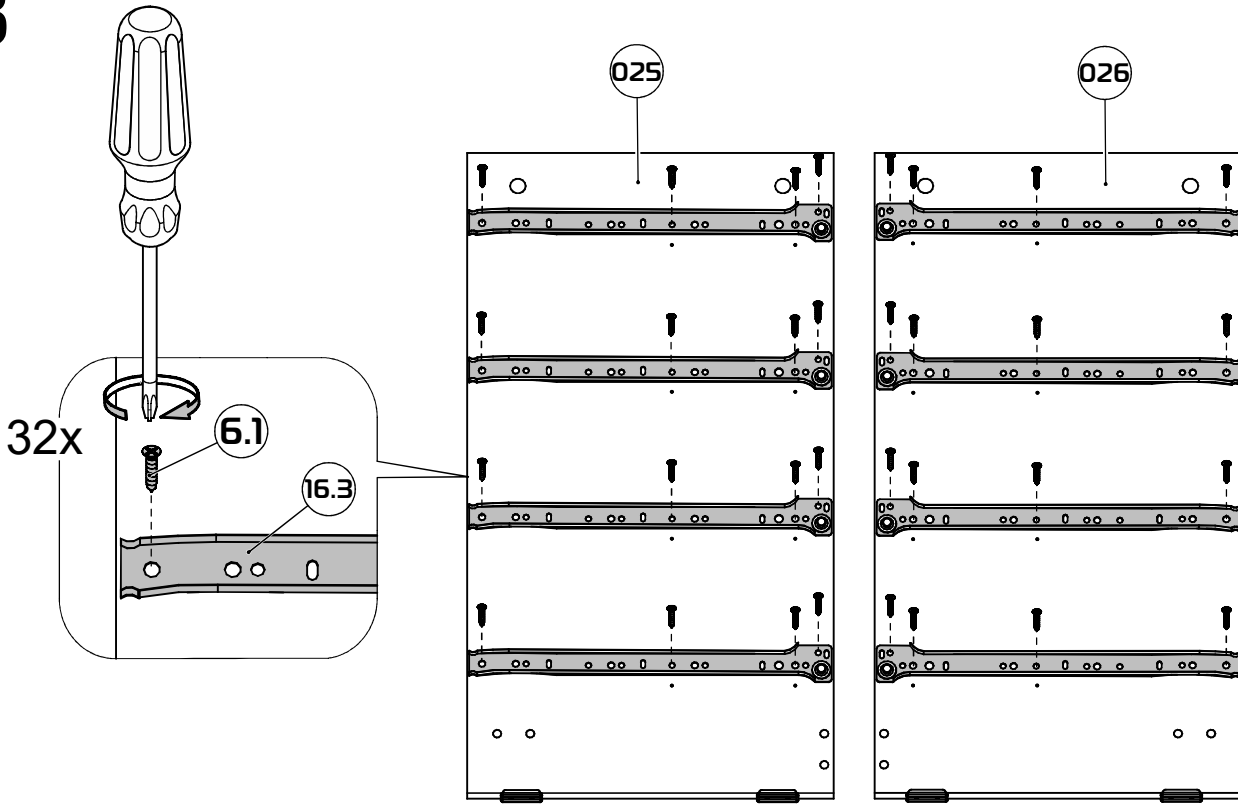
1



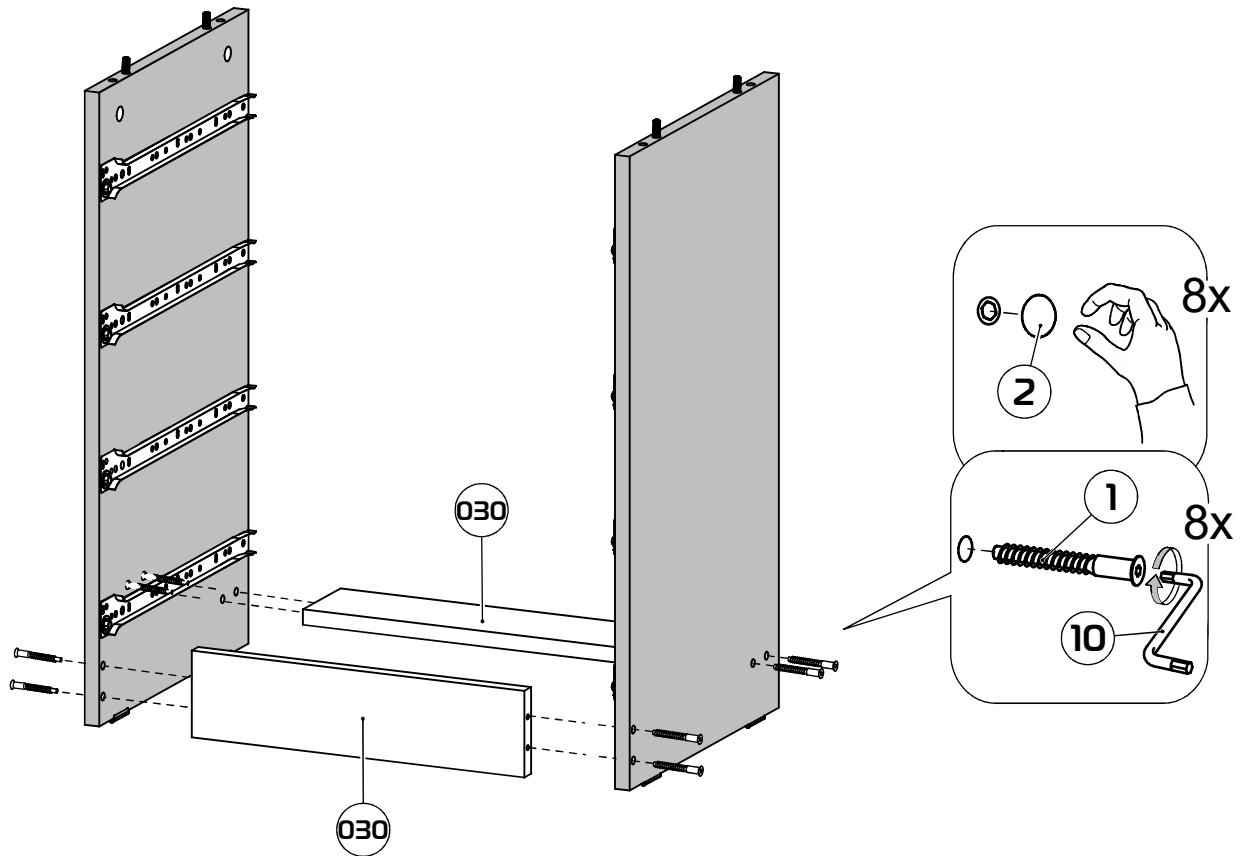
2



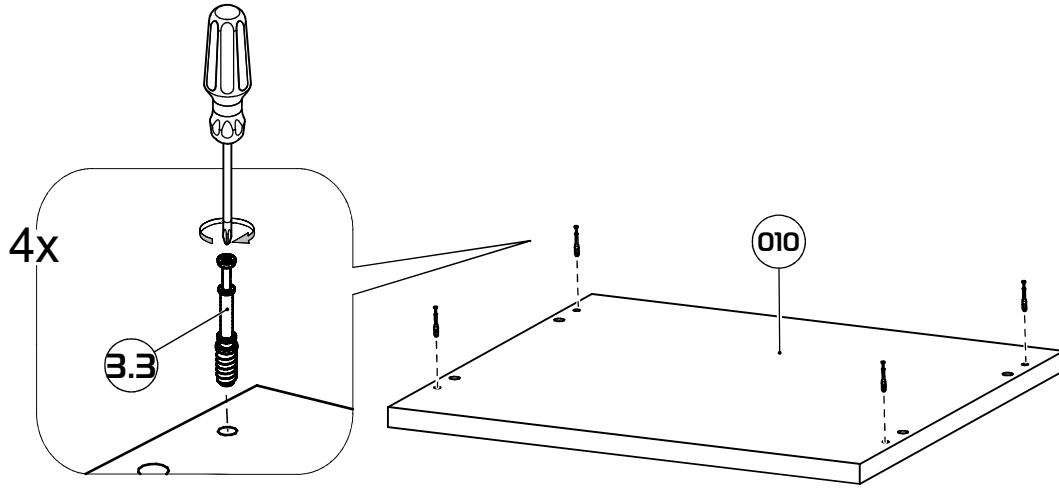
3



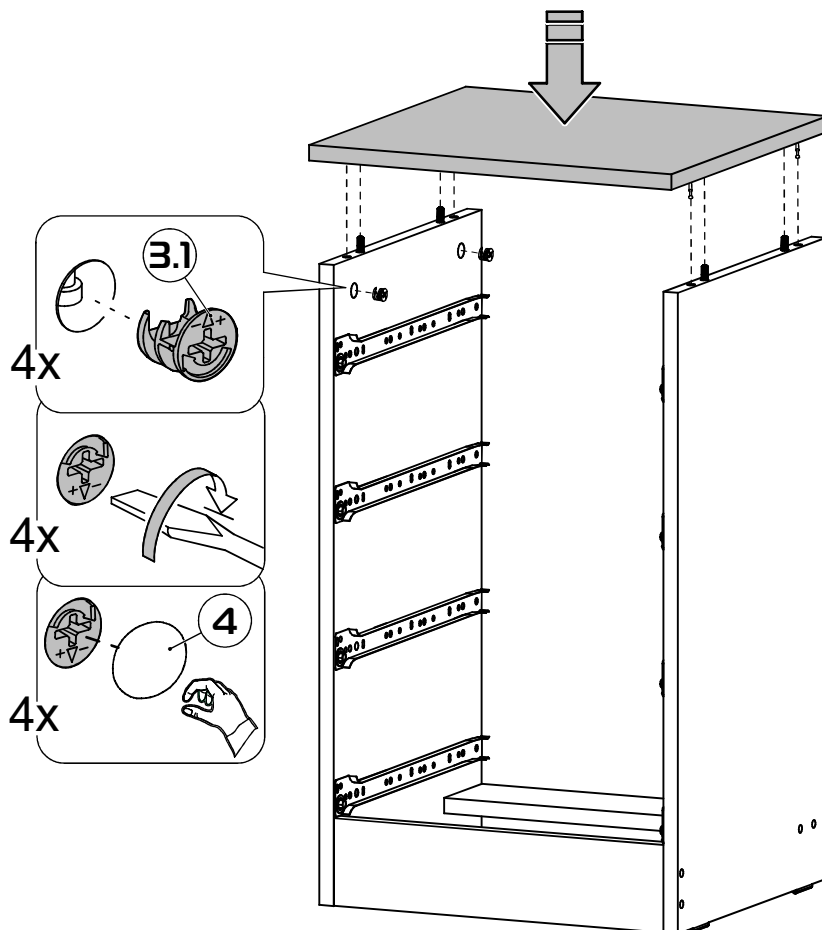
4



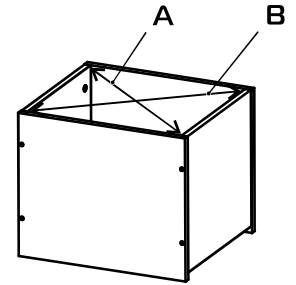
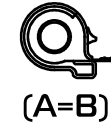
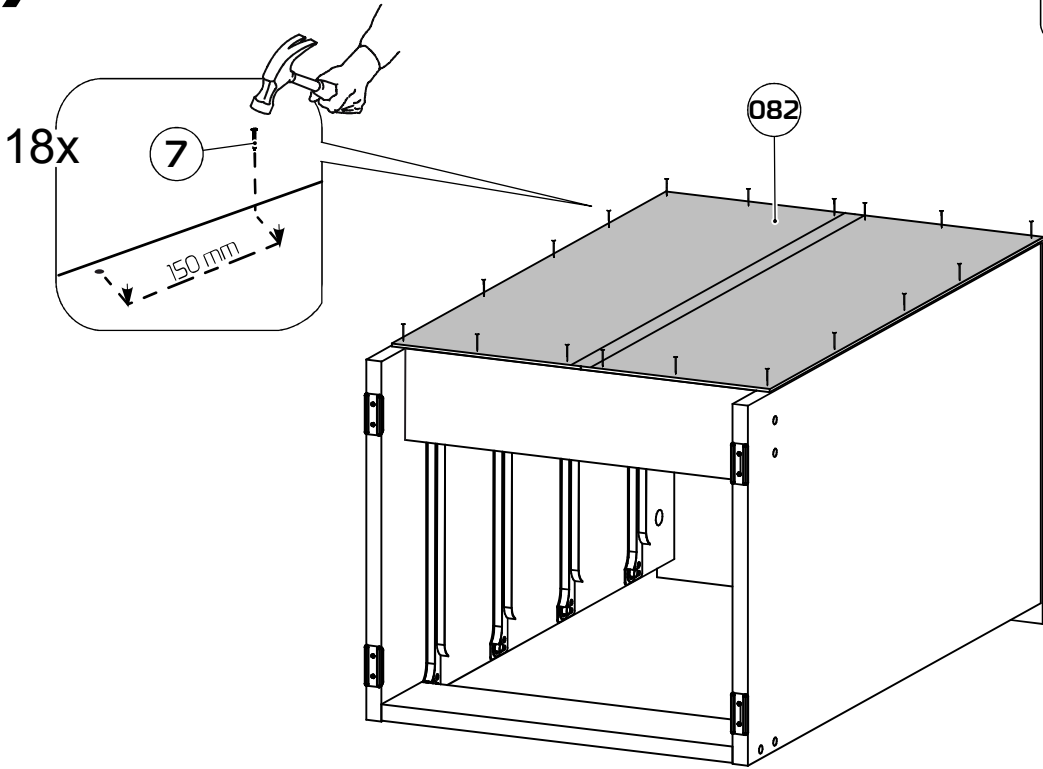
5



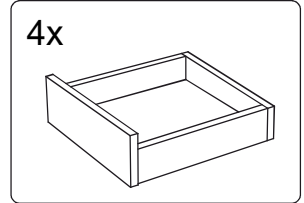
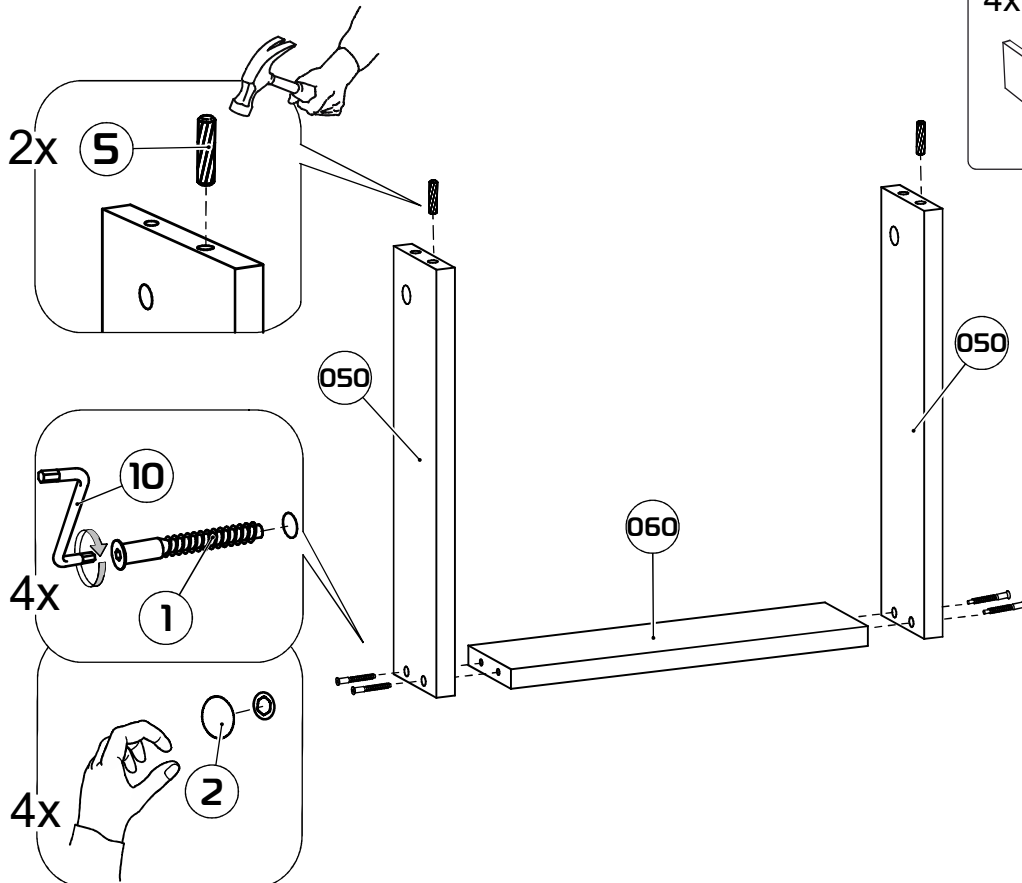
6



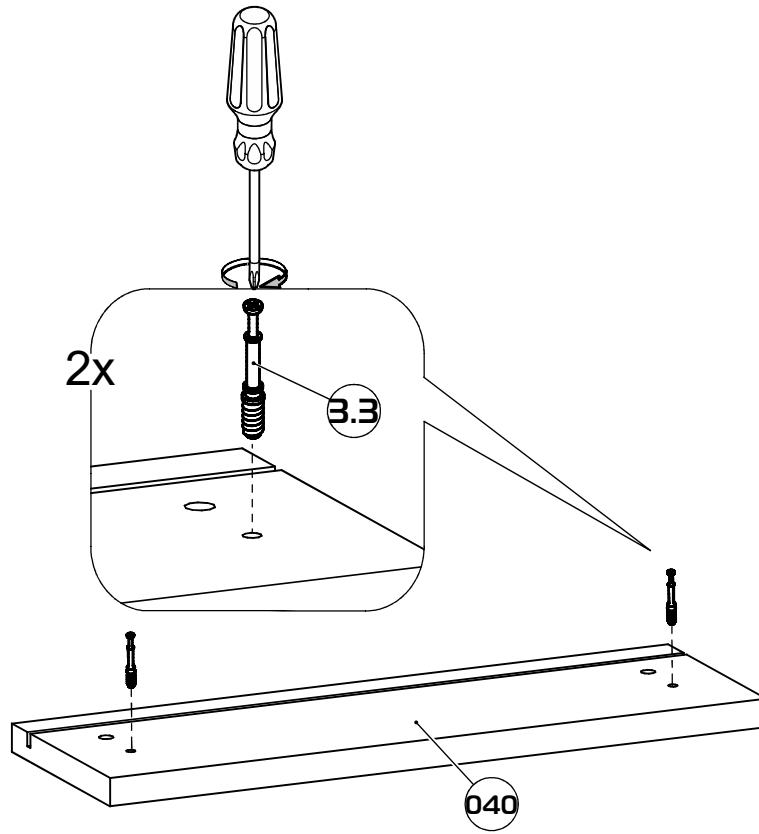
7



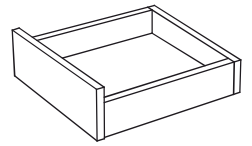
8



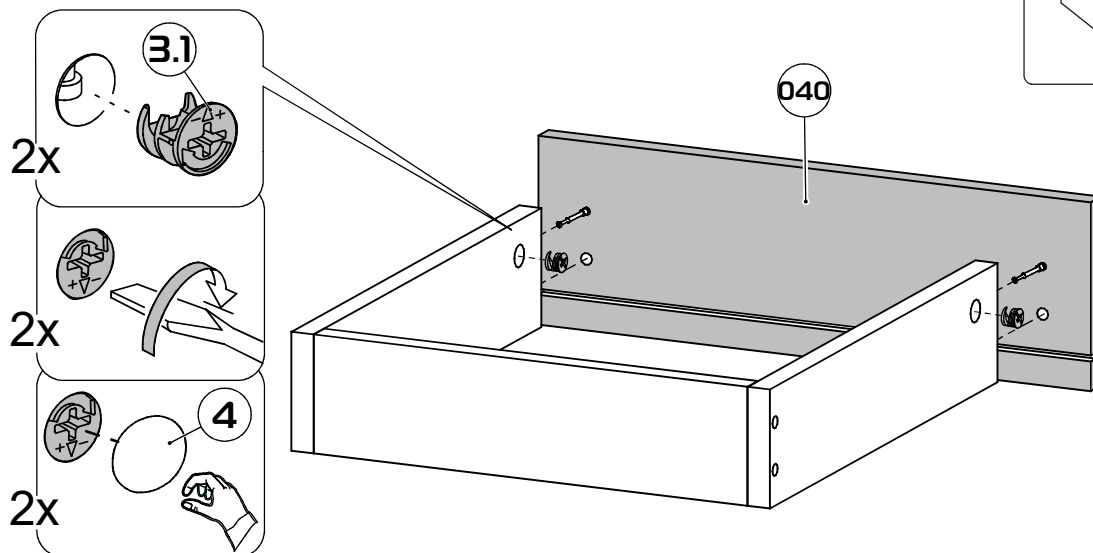
9



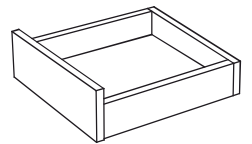
4x



10



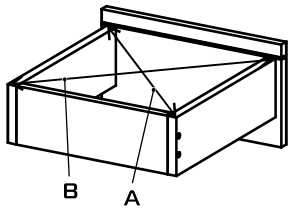
4x



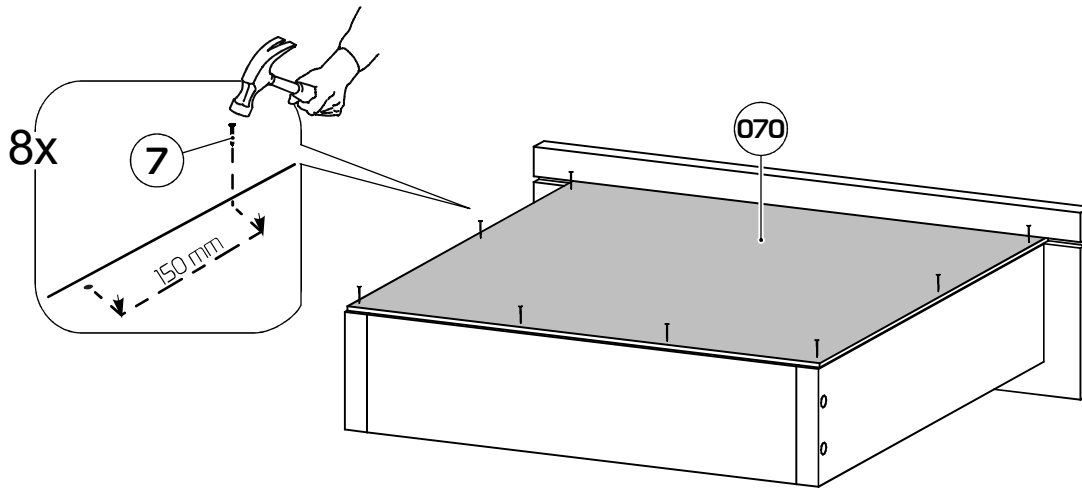
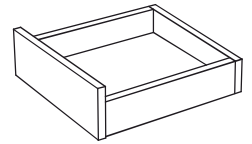
11



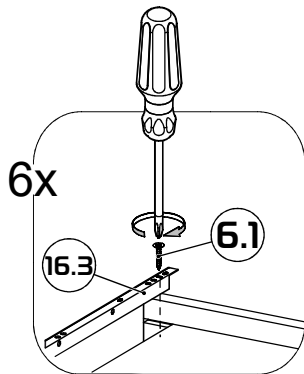
(A=B)



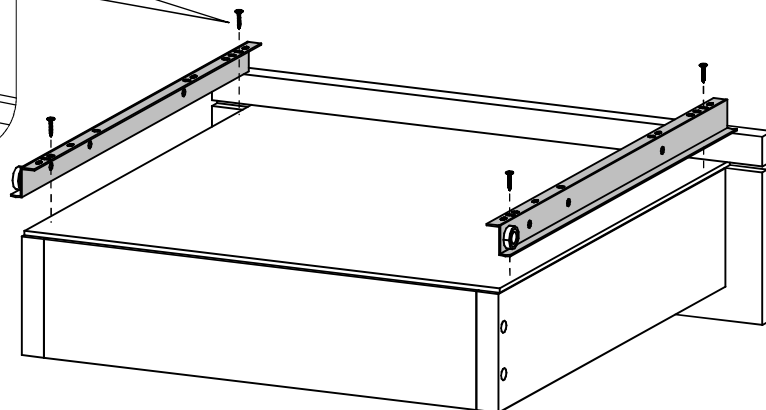
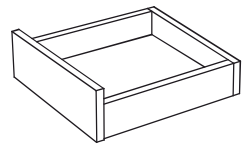
4x



12



4x



13

